

**Serie | 4, Kühl-Gefrier-Kombination,
mehr-türig, 183 x 91 cm
KFN96VPEA**



**Der Kühlschrank mit VitaFresh Pro Box:
kühlt sehr sparsam – dank Frischefach
bleibt Ihr Obst und Gemüse länger
vitaminreich und frisch.**

- **XXL Größe:** bietet Ihnen extra viel Platz für Ihre Lebensmittel.
- **LED Beleuchtung:** gleichmäßige und blendfreie Ausleuchtung des Kühlraums, mit langer Lebensdauer.
- **BigBox-Gefriergutschublade:** zum Stapeln von Einfrierbehältern oder für großes Gefriergut.
- **SuperKühlen:** kühlt neu eingelegte Lebensmittel schneller und bietet so Schutz für bereits Gekühltes.
- **VitaFresh:** hält frische Lebensmittel länger frisch

Technische Daten

Energieeffizienzklasse: E

Durchschnittlicher Energieverbrauch in Kilowattstunden pro Jahr (kWh/a): 333 kWh/annum

Summe der Volumen der Tiefkühlfächer: 200 l

Summe der Volumen der Kaltlagerfächer: 405 l

Luftschallemissionen: 38 dB

Luftschallemissionsklasse: C

Bauform: Standgerät

Dekorrahmen/ - platte: Nicht möglich

Gerätebreite: 910 mm

Gerätetiefe: 731 mm

Nettogewicht: 118,162 kg

Absicherung: 10 A

Türanschlag: links und rechts

Spannung: 220-240 V

Frequenz: 50-60 Hz

Approbationszertifikate: CCC

Länge Anschlusskabel: 240 cm

Lagerung bei Stromausfall (h): 15 h

Anzahl Verdichter: 1

Anzahl unabhängiger Kühlkreisläufe: 1

Innenlüfter: Ja

Scharniere wechselbar: Nein

Anzahl verstellbarer Ablagen-Kühlteil (Stck): 2

Flaschenregale: Nein

Art der Installation: nicht zutreffend

Scharnierart: Flachscharnier



Serie | 4, Kühl-Gefrier-Kombination, mehr- türlich, 183 x 91 cm KFN96VPEA

Der Kühlschrank mit VitaFresh Pro Box: kühlt sehr sparsam – dank Frischfach bleibt Ihr Obst und Gemüse länger vitaminreich und frisch.

- Energieeffizienzklasse: E
- Nutzinhalt gesamt: 605 l
- Nutzinhalt Kühlfächer: 405 l
- Nutzinhalt Tiefkühlfächer: 200 l
- Gefriervermögen in 24 Std.: 13 kg
- Energieverbrauch / Jahr: 333 kWh/a
- Klimaklasse: SN-T
- SuperGefrieren: ja
- Geräuscheffizienzklasse / Geräusch-Wert: C / 38 dB
- Temperature rise time : 15 h
- NoFrost, Kühl-/ Gefrierkombination French Door
- Türen metallic silver

Leistung und Verbrauch

Design

- Türen metallic silver, Seitenwände Chrome-Inox Metallic
- LED Beleuchtung
- Innenausstattung mit Metall-Applikationen

Komfort und Sicherheit

- TouchControl - Elektronische Temperaturregelung, exakt digital ablesbar
- SuperKühlen
- Abtau-Automatik
- Optische Warnanzeige Tür offen, Akustischer Türalarm
- Akustischer Alarm, Optische Warnanzeige

Kühlteil

- Multi Airflow-System für optimale und gleichmäßige Kälteverteilung
- 2 Flaschenabsteller, 2 Türabsteller
- ohne / 0
- Butter-/Käsefach mit Klappe

Frischhaltesystem

- 1 VitaFresh ◀0°C▶ Schublade - Fisch und Fleisch bleiben länger frisch

Gefrierteil

- 6 transparente Gefriergut-Schubladen
- Eiswürfelschale
- Ohne Gefrierraum Beleuchtung im Gefrierteil

Maße

- Gerätemaße (H x B x T): 183.0 cm x 91.0 cm x 73.1 cm

Technische Informationen

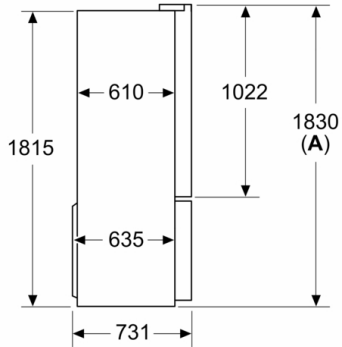
- 4 Rollen zum leichteren Transport, 3 davon höhenverstellbar zur Ausrichtung
- 220 - 240 V

Zubehör

- Auf Basis der Ergebnisse der Normprüfung über 24 Std. Tatsächlicher Verbrauch abhängig von Nutzung/Standort des Geräts.
- Wandabstandshalter
- Nutzinhalt 4-Sterne-Gefrierfach: 200 l
- Akustische Warnanzeige
- 2 durchgehende Türabsteller
- LED Beleuchtung

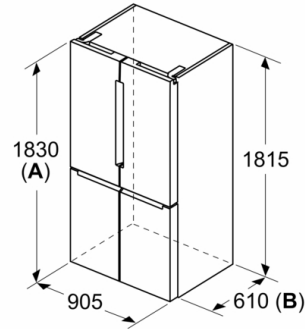
**Serie | 4, Kühl-Gefrier-Kombination, mehr-
türig, 183 x 91 cm
KFN96VPEA**

Maße in mm



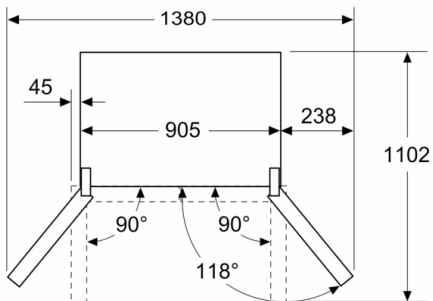
A: Front ist von 1830 bis 1847 (bei voll ausgezogenen vorderen Nivellierfüßen) verstellbar

Maße in mm



A: Front ist von 1830 bis 1847 (bei voll ausgezogenen vorderen Nivellierfüßen) verstellbar
B: 25 für feste Abstandshalter auf der Rückseite hinzufügen

Maße in mm



Maße in mm

