

iQ500, Freistehende Kühl-Gefrier-Kombination mit Gefrierbereich unten, 203 x 60 cm, Edelstahl schwarz KG39NAXCF



- ✓ Steuern und bedienen Sie Ihren Kühlschrank von unterwegs - mit der Home Connect App (Android und iOS).
- ✓ Flaschen sicher lagern - bottleRack.
- ✓ Die superCooling-Taste senkt die Temperatur für eine eingestellte Zeit, um frische Lebensmittel schnell zu kühlen.
- ✓ Das multiAlarm-System benachrichtigt Sie optisch und akustisch, sobald die Temperatur steigt.
- ✓ Sorgt für gleichmäßige Kühlung auf allen Ebenen - das multiAirflow-System.

Ausstattung

Technische Daten

Energieeffizienzklasse: C
 Durchschnittlicher Energieverbrauch in Kilowattstunden pro Jahr (kWh/a): 162
 Summe der Volumen der Tiefkühlfächer: 103
 Summe der Volumen der Kaltlagerfächer: 260
 Luftschallemissionen: 35
 Luftschallemissionsklasse: B
 Bauform: Standgerät
 Dekorrahmen/ -platte: Nicht möglich
 Gerätebreite (mm): 600
 Gerätetiefe (mm): 665
 Nettogewicht (kg): 76,201
 Absicherung (A): 10
 Türanschlag: rechts wechselbar
 Spannung (V): 220-240
 Frequenz (Hz): 50
 Approbationszertifikate: CE, VDE
 Länge Anschlusskabel (cm): 240
 Lagerung bei Stromausfall (h): 15
 Anzahl Verdichter: 1
 Anzahl unabhängiger Kühlkreisläufe: 2
 Innenlüfter: Nein
 Scharniere wechselbar: Ja
 Anzahl verstellbarer Ablagen-Kühlteil (Stck): 3
 Flaschenregale: Ja
 Art der Installation: nicht zutreffend

Zubehör

3 x Eierablage
 1 x Eiswürfelschale



iQ500, Freistehende Kühl-Gefrier-Kombination mit Gefrierbereich unten, 203 x 60 cm, Edelstahl schwarz KG39NAXCF

Ausstattung

- Türen blackSteel antifingerprint

Leistung und Verbrauch

- Energieeffizienzklasse: C
- Nutzinhalt gesamt: 363 l
- Nutzinhalt Kühlfächer: 260 l
- Nutzinhalt Tiefkühlfächer: 103 l
- Gefriervermögen in 24 Std.: 10 kg
- Energieverbrauch / Jahr: 162 kWh/a
- Klimaklasse: SN-T
- SuperGefrieren: ja
- Geräuscheffizienzklasse / Geräusch-Wert: B / 35 dB
- Temperature rise time : 15 h

Design

- Türen blackSteel antifingerprint, Seitenwände cast iron
- Vertikal integrierter Griff
- EmotionLight - sanft aufdimmende LED-Innenbeleuchtung

Komfort und Sicherheit

- Home Connect: Fernstart und Fernüberwachung
- Home Connect-fähig über WLAN
- Getrennte, elektronische Temperaturregelung, über LED ablesbar
- Getrennte Temperaturregelung für Kühl- und Gefrierraum
- superKühlen
- Optische und akustische Warneinrichtung bei geöffneter Tür
- Optische und akustische Warnung bei unzulässigem Temperaturanstieg im Gefrierabteil

Kühlteil

- Multi-Airflow-System
- 5 Abstellflächen aus Sicherheitsglas, davon 3 höhenverstellbar
- Flaschenkühler, verchromter Flaschenrost
- 3 Türabsteller, davon 1 Butter-/ Käsefach
- Butter-/Käsefach
- 1 Flaschenabsteller, 2 Türabsteller

Frischhaltesystem

- 1 hyperFresh Box mit Feuchteregelung - hält Obst und Gemüse länger frisch
- , 1 hyperFresh ◀0°C▶ Box - Fisch und Fleisch bleiben länger frisch

Gefrierteil

- 3 transparente Gefriergut-Schubladen

Maße

- Gerätemaße (H x B x T): 203.0 cm x 60.0 cm x 66.5 cm

Technische Informationen

- Türanschlag rechts, wechselbar
- Höhenverstellbare Füße vorne, Rollen hinten
- 220 - 240 V

Zubehör

- 3 x Eierablage, 1 x Eiswürfelschale

Länderspezifische Optionen

- Auf Basis der Ergebnisse der Normprüfung über 24 Std. Tatsächlicher Verbrauch abhängig von Nutzung/Standort des Geräts.
- Wandabstandshalter

Umwelt und Sicherheit

Montage

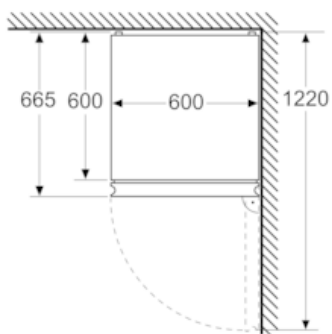
Sonderzubehör

- Metallrückwand

**iQ500, Freistehende Kühl-Gefrier-Kombination mit Gefrierbereich unten,
203 x 60 cm, Edelstahl schwarz
KG39NAXCF**

Maßzeichnungen

Maße in mm



Maße in mm

