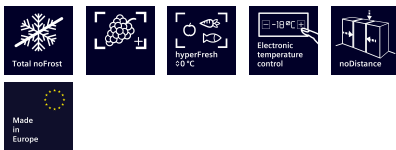
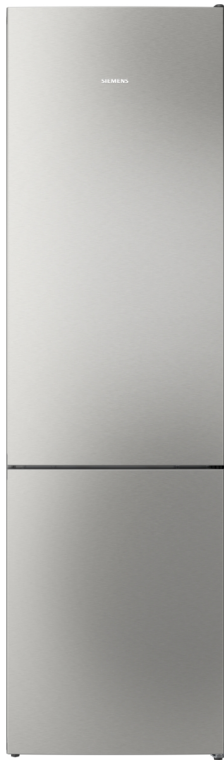


## iQ300, Freistehende Kühl-Gefrier-Kombination mit Gefrierbereich unten, 203 x 60 cm, Gebürsteter Stahl AntiFingerprint, Total noFrost KG39NVICG



Freistehende Kühl-Gefrier-Kombination mit hyperFresh System für frisches Obst und Gemüse sowie Total noFrost, um nie wieder abzutauen

- ✓ Total noFrost: nie wieder abtauen und keine Wassertropfen mehr an der Rückwand des Kühlschranks.
- ✓ hyperFresh Plus: längere Frische für Obst und Gemüse.
- ✓ hyperFresh <0°C>: mehr Platz für Obst und Gemüse. Und eine besonders kalte Umgebung für Fisch und Fleisch.
- ✓ Elektronische Temperaturregelung: macht das Einstellen und Überprüfen der Kühlschranktemperatur so einfach wie nie zuvor.
- ✓ Kein Seitenabstand: platziere deinen Kühlschrank direkt an der Wand oder in einer Nische ohne Zwischenraum.

### Ausstattung

#### Technische Daten

Energieeffizienzklasse<sup>1</sup>: ..... C  
 Durchschnittlicher Energieverbrauch in Kilowattstunden pro Jahr (kWh/a) (EU 2017/1369): ..... 162 kWh/annum  
 Summe der Volumen der Tiefkühlfächer (EU 2017/1369): ..... 103 l  
 Summe der Volumen der Kaltlagerfächer und Kühlfächer: ..... 260 l  
 Geräuschwert: ..... 35 dB(A) re 1pW  
 Geräusch-Effizienzklasse: ..... B  
 Bauform: ..... Freistehend  
 Dekorrahmen/ -platte: ..... Nicht möglich  
 Höhe: ..... 2030 mm  
 Gerätebreite: ..... 600 mm  
 Gerätetiefe: ..... 665 mm  
 Nettogewicht: ..... 70.7 kg  
 EAN-Nummer: ..... 4242003985342  
 Absicherung: ..... 10 A  
 Türanschlag: ..... Rechts wechselbar  
 Spannung: ..... 220-240 V  
 Frequenz: ..... 50 Hz  
 Länge Anschlusskabel: ..... 226 cm  
 Anzahl Verdichter: ..... 1  
 Anzahl unabhängiger Kühlkreisläufe: ..... 2  
 Innenlüfter: ..... Nein  
 Scharniere wechselbar: ..... Ja  
 Anzahl verstellbarer Ablagen-Kühlteil (Stck): ..... 3  
 Flaschenregale: ..... Ja  
 Frostfree System: ..... Kühlschrank und Gefriergerät  
 Gerätetyp: ..... Freistehend



<sup>1</sup> Auf einer Energieeffizienzklassen-Skala von A bis G

## iQ300, Freistehende Kühl-Gefrier-Kombination mit Gefrierbereich unten, 203 x 60 cm, Gebürsteter Stahl AntiFingerprint, Total noFrost KG39NVICG

### Ausstattung

#### Leistung und Verbrauch

- Energieeffizienzklasse: C
- Energieverbrauch / Jahr: 162 kWh/a
- Geräuscheffizienzklasse / Geräusch-Wert: B / 35 dB
- Nutzinhalt gesamt: 363 l

#### Design

- Gebürsteter Stahl antiFingerprint
- Vertikal integrierter Griff
- Metallrückwand
- dimLight - sanft aufdimmende LED-Innenbeleuchtung

#### Komfort und Sicherheit

- Total noFrost - nie wieder abtauen und keine Wassertropfen mehr an der Rückwand des Kühlschranks
- Getrennte, elektronische Temperaturregelung, über LED ablesbar
- Super-Taste: superKühlen
- Super Gefrieren: ja
- Multi-Airflow-System
- Optische und akustische Warneinrichtung bei geöffneter Tür
- Optische und akustische Warnung bei unzulässigem Temperaturanstieg im Gefrierteil

#### Kühlteil

- Nutzinhalt Kühlfächer: 260 l
- 5 Abstellflächen aus Sicherheitsglas, davon 3 x höhenverstellbar
- verchromter Flaschenrost
- 4 Türabsteller, davon 1 Flaschenabsteller

#### Frischhaltesystem

- 1 hyperFresh <math>-0^{\circ}\text{C}> Box - Fisch und Fleisch bleiben länger frisch, 1 hyperFresh Box - hält Obst und Gemüse länger frisch

#### Gefrierteil

- Nutzinhalt Tiefkühlfächer: 103 l
- Gefriervermögen in 24 Std.: 10 kg
- Lagerzeit bei Störung : 15 h
- 3 transparente Gefriergut-Schubladen

#### Maße

- Gerätemaße ( H x B x T): 203.0 cm x 60.0 cm x 66.5 cm

#### Technische Informationen

- Türanschlag rechts, wechselbar
- Höhenverstellbare Füße vorne, Rollen hinten
- 220 - 240 V
- Länge des Anschlusskabel: 226 cm
- Klimaklasse: SN-T

#### Zubehör

- 1 x Eiswürfelschale

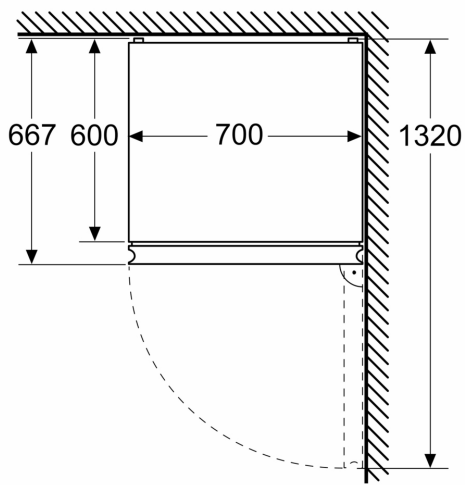
#### Länderspezifische Optionen

- Auf Basis der Ergebnisse der Normprüfung über 24 Std. Tatsächlicher Verbrauch abhängig von Nutzung/Standort des Geräts.

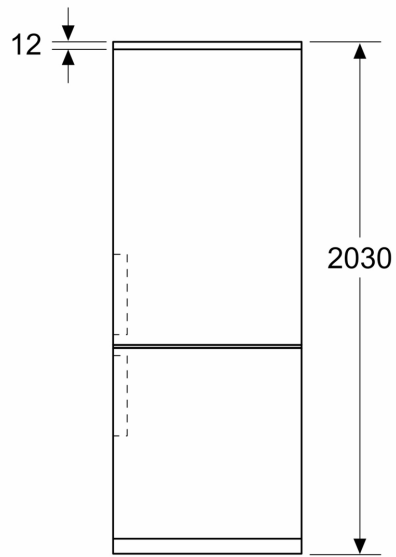
**iQ300, Freistehende  
Kühl-Gefrier-Kombination mit  
Gefrierbereich unten, 203 x 60  
cm, Gebürsteter Stahl  
AntiFingerprint, Total noFrost  
KG39NVICG**

Maßzeichnungen

Maße in mm



Maße in mm



Maße in mm

