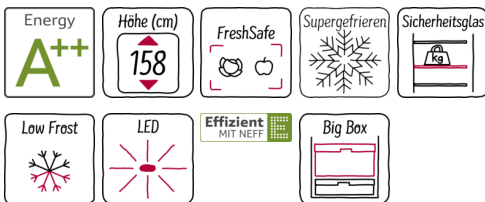


N 50
 KG615A2 INTEGRIERBARE KÜHL-GEFRIERKOMBINATION
 KI5772F30



A++



Die Einbau Kühl-Gefrier-Kombination mit angenehmer LED Beleuchtung ist ideal zur optimalen Lagerung für Ihr Obst und Gemüse.

- ✓ FreshSafe: Der ideale Ort zur optimalen Lagerung für Ihr Obst und Gemüse.
- ✓ LED-Beleuchtung: Angenehm helles Licht im Kühlraum - durch langlebige LEDs.
- ✓ A++: Gerät mit besonders niedrigem Energieverbrauch.
- ✓ LowFrost: Verringert die Eisbildung im Gefriereteil und es kann schneller abgetaut werden.

Ausstattung

Technische Daten

Bauform : Einbau
 Dekorrahmen/ - platte : Nicht möglich
 Höhe (mm) : 1578
 Breite (mm) : 541
 Gerätetiefe (mm) : 545
 Nischenmaße (H x B x T) (mm) : 1580 x 560 x 550
 Nettogewicht (kg) : 57,699
 Anschlusswert (W) : 90
 Absicherung (A) : 10
 Türanschlag : rechts wechselbar
 Spannung (V) : 220-240
 Frequenz (Hz) : 50
 Approbationszertifikate : CE, VDE
 Länge Anschlusskabel (cm) : 230
 Lagerung bei Stromausfall (h) : 26
 Anzahl Verdichter : 1
 Anzahl unabhängiger Kühlkreisläufe : 1
 Innenlüfter : Nein
 Scharniere wechselbar : Ja
 Anzahl verstellbarer Ablagen-Kühlteil (Stck) : 3
 Flaschenregale : Nein
 EAN-Nummer : 4242004189251
 Marke : Neff
 Internationale Bestellbezeichnung : KI5772F30
 Energieeffizienz : A++
 Jährlicher Energieverbrauch (kWh/annum) - neu (2010/30/EC) : 212,00
 Nettofassungsvermögen Kühlteil (l) - neu (2010/30/EC) : 169
 Nettofassungsvermögen Gefriereteil (l) - neu (2010/30/EC) : 63
 Frostfree System : Nein
 Lagerzeit bei Störung (h) : 26
 Gefrierleistung (kg/24h) - neu (2010/30/EC) : 3
 Klimaklasse : SN-T
 Schalleistung (dB(A) re 1 pW) : 38
 Art der Installation : Vollintegrierbar

Sonderzubehör

Z10020 Z10020 Flaschenablage



N 50
KG615A2 INTEGRIERBARE KÜHL-
GEFRIERKOMBINATION
KI5772F30

Ausstattung

Ausstattung:

- Flachscharnier
- LED Beleuchtung

Kühlteil

- Kühlraum: 169 l Nutzinhalt
- 4 Abstellflächen aus Sicherheitsglas, davon 3 höhenverstellbar
- 4 Türabsteller

Frischhaltesystem

- FreshSafe 1 Schublade - Der ideale Ort zur optimalen Lagerung für Ihr Obst und Gemüse.

Gefrierteil

- LowFrost - geringere Eisbildung, schnelleres Abtauen
- ****-Gefrierraum: 63 l Nutzinhalt
- Gefriervermögen: 3 kg in 24 Std.
- Lagerzeit bei Störung: 26 Std.
- Vario-Zone - für flexible Nutzung des Gefrierraums
- 2 transparente Gefriergut-Schubladen, davon 1 BigBox
- Gefriergut-Kalender

Komfort und Sicherheit

- Elektronische Temperaturregelung über LED ablesbar
- Supergefrieren mit automatischer Deaktivierung

Leistung und Verbrauch

- Energie-Effizienz-Klasse: A++ auf einer Energieeffizienzklassen-Skala von A+++ bis D
- Energieverbrauch: 212 kWh/Jahr
- Nutzinhalt gesamt: 232 l
- Geräuschwert: 38 dB(A) re 1 pW
- Klimaklasse: SN-T
- Anschlusswert: 90 W
- 220 - 240 V

Technische Informationen

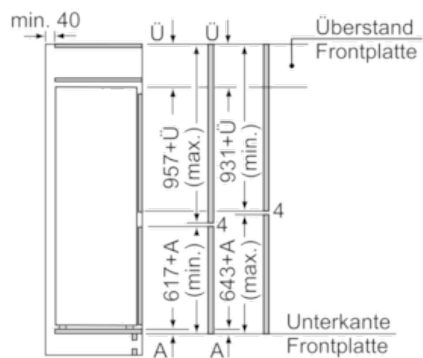
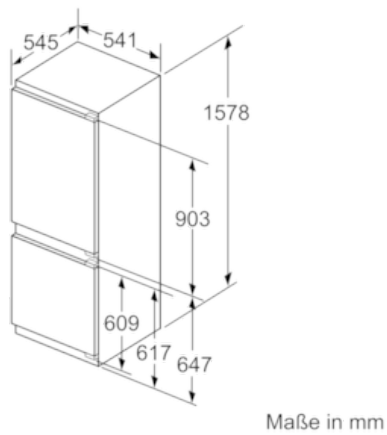
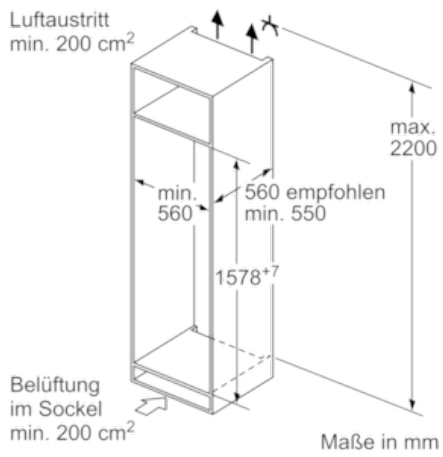
- Türanschlag rechts, wechselbar
- Gerätemaße (H x B x T): 157,8 cm x 54,1 cm x 54,5 cm
- Nischenmaße (H x B x T): 158,0 cm x 56,0 cm x 55,0 cm

Zubehör

- 2 x Kälteakku, 2 x Eierablage, 1 x Eiswürfelschale

N 50
 KG615A2 INTEGRIERBARE KÜHL-
 GEFRIERKOMBINATION
 KI5772F30

Maßzeichnungen



Die angegebenen Möbeltürmaße gelten für eine Türfuge von 4 mm.

Maße in mm