

**Serie 4, Freistehende
Kühl-Gefrier-Kombination mit
Gefrierbereich unten, 186 x 60 cm,
Edelstahl
KGN36211F**



**Die Total No Frost Kühlgefrierkombination
VitaFresh XXL hält deine Lebensmittel
länger frisch**

- **Genieße eine 10% bessere Energieeffizienz als die beste Energieeffizienzklasse A mit unserem Kühlschrank.** ²
- **VitaFresh XXL 0°C:** Temperaturen knapp über 0°C sorgen dafür, dass Lebensmittel länger frisch bleiben.
- **Hochglanz-Rückwand mit Multi Airflow:** gleichmäßige Frischluftzirkulation für konstante Temperaturen.
- **Perfect Fit:** stelle deinen Kühlschrank an die Wand oder in eine Nische.
- **LED-Beleuchtung:** so hast du deine Lebensmittel immer perfekt im Blick.

Technische Daten

Energieeffizienzklasse ¹ :A
Durchschnittlicher Energieverbrauch in Kilowattstunden pro Jahr (kWh/a):99 kWh/annum
Volumen des Gefrierbereichs:103 l
Volumen des Kühlbereichs:218 l
Geräuschwert:30 dB(A) re 1pW
Geräusch-Effizienzklasse:B
Bauform:Freistehend
Dekorrahmen/ - platte:Nicht möglich
Höhe:1860 mm
Gerätebreite:600 mm
Gerätetiefe:665 mm
Nettogewicht:78.7 kg
EAN-Nummer:4242005543090
Absicherung:10 A
Türanschlag:Rechts wechselbar
Spannung:220-240 V
Frequenz:50-60 Hz
Länge Anschlusskabel:225 cm
Anzahl Verdichter:1
Anzahl unabhängiger Kühlkreisläufe:2
Innenlüfter:Nein
Scharniere wechselbar:Ja
Anzahl höhenverstellbarer Ablagen im Kühlbereich:2
Flaschenregale:Ja
Frostfree System:Kühlschrank und Gefriergerät
Gerätetyp:Freistehend



¹ Auf einer Energieeffizienzklassen-Skala von A bis G
² Mindestens 10% effizienter (101 kWh/Jahr) als der Grenzwert (112 kWh/Jahr) der Energieeffizienzklasse A gemäß der delegierten EU-Verordnung 2019/2016.

Serie 4, Freistehende Kühl-Gefrier-Kombination mit Gefrierbereich unten, 186 x 60 cm, Edelstahl KGN36211F

Die Total No Frost Kühlgefrierkombination VitaFresh XXL hält deine Lebensmittel länger frisch

- Klimaklasse: SN-T

Zubehör

- 3 x Eierablage, 1 x Eiswürfelschale

Länderspezifische Optionen

- Auf Basis der Ergebnisse der Normprüfung über 24 Std.
Tatsächlicher Verbrauch abhängig von Nutzung/Standort des
Geräts.

Leistung und Verbrauch

- Energieeffizienzklasse: A
- Energieverbrauch / Jahr: 99 kWh/a
- Geräuscheffizienzklasse / Geräusch-Wert: B / 30 dB
- Nutzinhalt gesamt: 321 l

Design

- Gebürsteter Stahl Anti Fingerprint
- Vertikal integrierter Griff
- Rückwand in Hochglanz weiß
- Dim Light - sanft aufdimmende LED-Innenbeleuchtung

Komfort und Sicherheit

- Total No Frost - nie wieder abtauen und keine Wassertropfen mehr an der Rückwand des Kühlschranks
- Elektronische Temperaturregelung über LED ablesbar
- Super Kühlen
- Super Gefrieren mit Einfrierautomatik
- Multi Airflow-System für optimale und gleichmäßige Kälteverteilung
- Optisches und akustisches Warnsystem bei geöffneter Tür,
Optisches und akustisches Warnsignal bei Temperaturanstieg im Gefriereteil
- Optisches und akustisches Warnsignal bei Temperaturanstieg im Gefriereteil

Kühlteil

- Nutzinhalt Kühlfächer: 218 l
- 4 Abstellflächen aus Sicherheitsglas
- Spezial-Flaschenrost, glanzverchromt
- 2 Türabsteller und 1 Flaschenabsteller

Frischhaltesystem

- 1 VitaFresh XXL 0°C Schublade - Fisch und Fleisch bleiben länger frisch, 1 VitaFresh XXL Schublade mit automatischer Temperatur- und Feuchtigkeitsregulierung - hält Obst und Gemüse vitaminreich und länger frisch

Gefriereteil

- Nutzinhalt Tiefkühlfächer: 103 l
- Gefriervermögen in 24 Std.: 11 kg
- Lagerzeit bei Störung : 21 h
- 3 transparente Gefriergut-Schubladen

Maße

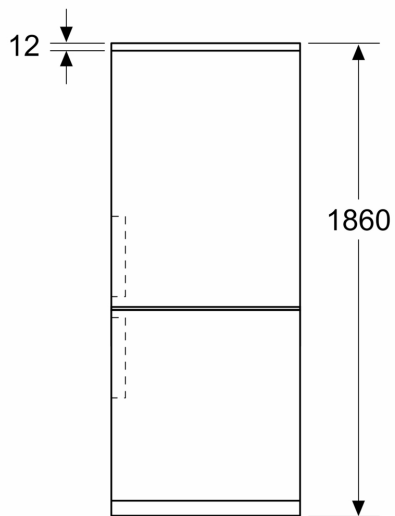
- Gerätemaße (H x B x T): 186.0 cm x 60.0 cm x 66.5 cm

Technische Informationen

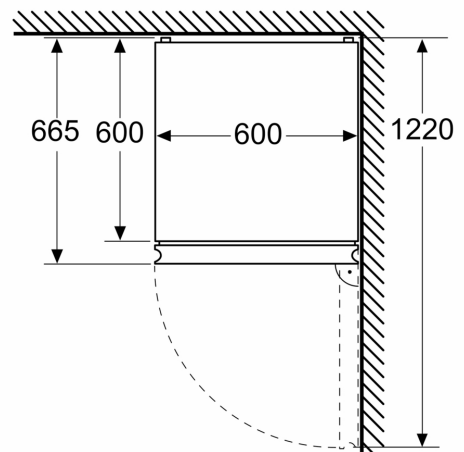
- Türanschlag rechts, wechselbar
- Höhenverstellbare Füße vorne, Rollen hinten
- 220 - 240 V

Serie 4, Freistehende
Kühl-Gefrier-Kombination mit
Gefrierbereich unten, 186 x 60 cm,
Edelstahl
KGN36211F

Maße in mm



Maße in mm



Maße in mm

