

iQ100, Einbau-Kühlschrank mit Gefrierfach, 102.5 x 56 cm KI20LV62



A++



Made in Germany



Zubehör

1 x Eierablage

Sonderzubehör

KF30ZAX0 Türfront mit Alu-Dekorrahmen

Einbau-Kühlschrank für länger knackig frisches Obst und Gemüse dank Fresh Box mit Wellenboden, in der effizienten Klasse A++.

- ✓ ****-Fach für die optimale Gefrierlagerung bei -18 °C und kälter von tiefgekühlten Lebensmitteln.
- ✓ Ein A++-Kältegerät kühlt sehr effizient.
- ✓ ****-Fach für die optimale Gefrierlagerung bei -18 °C und kälter von tiefgekühlten Lebensmitteln.
- ✓ Extra viel Platz für Obst und Gemüse: sie bleiben schön knackig in der Fresh Box mit Wellenboden.
- ✓ safetyGlas-Ablagen sind aus extra stabilem und reinigungsfreundlichem Sicherheitsglas.

Ausstattung

Technische Daten

Bauform : Einbau
 Dekorrahmen/ - platte : Nicht möglich
 Höhe (mm) : 1021
 Breite (mm) : 541
 Gerätetiefe (mm) : 542
 Nischenmaße (H x B x T) (mm) : 1025.0 x 560 x 550
 Nettogewicht (kg) : 38,265
 Anschlusswert (W) : 90
 Absicherung (A) : 10
 Türöffnung : rechts wechselbar
 Spannung (V) : 220-240
 Frequenz (Hz) : 50
 Approbationszertifikate : CE, VDE
 Länge Anschlusskabel (cm) : 230
 Lagerung bei Stromausfall (h) : 10
 Anzahl Verdichter : 1
 Anzahl unabhängiger Kühlkreisläufe : 1
 Innenlüfter : Nein
 Scharniere wechselbar : Ja
 Anzahl verstellbarer Ablagen-Kühlteil (Stck) : 3
 Flaschenregale : Ja
 EAN-Nummer : 4242003662991
 Marke : Siemens
 Internationale Bestellbezeichnung : KI20LV62
 Gerätetyp : Kühlschrank
 Energie-Effizienzklasse : A++: sehr effizient
 Jährlicher Energieverbrauch (kWh/annum) : 160,00
 Nettofassungsvermögen Kühlteil (l) : 141
 Nettofassungsvermögen Gefrierfach (l) : 17
 Frostfree System : Nein
 Lagerzeit bei Störung (h) : 10
 Gefrierleistung (kg/24h) : 2
 Geräusch (dB) : 37
 Art der Installation : Vollintegrierbar



iQ100, Einbau-Kühlschrank mit Gefrierfach, 102.5 x 56 cm KI20LV62

Ausstattung

Leistung und Verbrauch

- Energie-Effizienz-Klasse: A++ auf einer Energieeffizienzklassen-Skala von A+++ bis D
- Energieverbrauch: 160 kWh/Jahr
- Nutzinhalt gesamt: 158 l
- Klimaklasse: ST
- Geräuschwert: 37 dB(A) re 1 pW

Design

- Reinigungsfreundlicher, heller Innenraum

Komfort und Sicherheit

- Drehwähler für Temperaturregelung
- Abtau-Automatik im Kühlteil

Kühlteil

- Kühlraum: 141 l Nutzinhalt
- 4 Abstellflächen aus Sicherheitsglas, davon 3 höhenverstellbar
- 1 durchgehende Türabsteller
- 1 Fresh Box

Gefrierteil

- 1 Gefrierfach mit Klappe
- ****-Gefrierraum: 17 l Nutzinhalt
- Gefriervermögen: 2 kg in 24 Std.
- Lagerzeit bei Störung: 10 Std.
- Pizza-gerechtes Gefrierfach

Maße

- Gerätemaße (H x B x T): 102,1 cm x 54,1 cm x 54,2 cm
- Nischenmaße (H x B x T): 102,5 cm x 56,0 cm x 55,0 cm

Technische Informationen

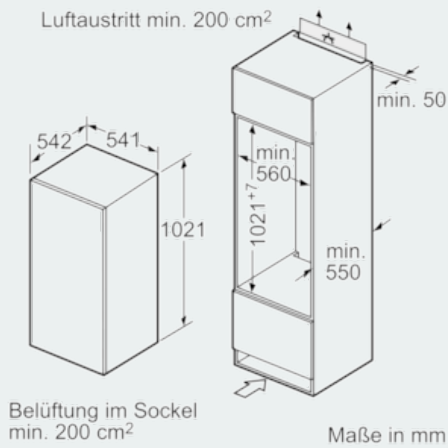
- Flachscharnier-Technik
- Türanschlag rechts, wechselbar
- Anschlusswert: 90 W
- Klimaklasse: ST
- 220 - 240 V

Zubehör

- Flaschenablage

**iQ100, Einbau-Kühlschrank mit Gefrierfach, 102.5 x 56 cm
KI20LV62**

Maßzeichnungen



Maße in mm
Empfehlung Spaltmaße für Flachscharnier

F	R	X
16-19	0-3	2,5
20	0-1	3
	2-3	2,5
21	0-1	3
	2-3	2,5
22	0	4
	1	3,5
	2-3	3

Die in der Tabelle empfohlenen Spaltmasse sind einzuhalten, um eine kollisionsfreie Öffnung der Gerätetüre zu gewährleisten und Beschädigungen am Küchenmöbel zu vermeiden.