

iQ100, Einbau-Kühl-Gefrier-Kombination mit Gefrierbereich unten, 177.2 x 54.1 cm KI85NNFF0



Einbau-Kühl-Gefrierkombination mit noFrost , nie wieder Abtauen.

- ✓ Nie wieder abtauen - noFrost.
- ✓ Obst und Gemüse bleiben schön knackig - FreshBox.
- ✓ Gleichmäßige Kühlung auf allen Ebenen – autoAirflow.
- ✓ Schnelles Einfrieren von Lebensmitteln in großen Mengen - superFreezing.
- ✓ Beleuchtet den Kühlschrank für einen guten Überblick - LED-Beleuchtung.

Ausstattung

Technische Daten

Energieeffizienzklasse: F
 Durchschnittlicher Energieverbrauch in Kilowattstunden pro Jahr (kWh/a): 298
 Summe der Volumen der Tiefkühlfächer: 99
 Summe der Volumen der Kaltlagerfächer: 150
 Luftschallemissionen: 39
 Luftschallemissionsklasse: C
 Bauform: Eingebaut
 Dekorrahmen/ -platte: Möglich mit Zubehör
 Gerätebreite (mm): 541
 Gerätetiefe (mm): 548
 Nischenmaße (H x B x T) (mm): 1775.0 x 560 x 550
 Nettogewicht (kg): 64,445
 Absicherung (A): 10
 Türanschlag: rechts wechselbar
 Spannung (V): 220-240
 Frequenz (Hz): 50
 Approbationszertifikate: CE, VDE
 Länge Anschlusskabel (cm): 230
 Lagerung bei Stromausfall (h): 10
 Anzahl Verdichter: 1
 Anzahl unabhängiger Kühlkreisläufe: 1
 Innenlüfter: Nein
 Scharniere wechselbar: Ja
 Anzahl verstellbarer Ablagen-Kühlteil (Stck): 2
 Flaschenregale: Nein
 Frostfree System: Gefriergeräte
 Art der Installation: Vollintegrierbar
 Scharnierart: Flachscharnier

Zubehör

3 x Eierablage
 1 x Eiswürfelschale

Sonderzubehör

KS6BZR00 Flaschenablage



**iQ100, Einbau-Kühl-Gefrier-
Kombination mit Gefrierbereich unten,
177.2 x 54.1 cm
KI85NNFF0**

Ausstattung

- Einbau-Kühl-Gefrierkombination No Frost
- Flachscharnier-Technik,
- easy Installation

Leistung und Verbrauch

Design

- LED Beleuchtung

Komfort und Sicherheit

- Elektronische Temperaturregelung über LED ablesbar
- nein
- superGefrieren
- Optische Warnanzeige Tür offen

Kühlteil

- 3 Abstellflächen aus Sicherheitsglas, davon 2 höhenverstellbar
- 2 Türabsteller, davon 0 Butter-/ Käsefach
- 1 durchgehende Türabsteller
- ohne / 0

Frischhaltesystem

- Obst und Gemüse bleibt in der Fresh Safer 1 Box mit Wellenboden länger frisch.

Gefrierteil

- 4 transparente Gefriergut-Schubladen, davon
- 0

Maße

- Gerätemaße (H x B x T): 177.2 cm x 54.1 cm x 54.8 cm
- Nischenmaße (H x B x T): 177.5 cm x 56.0 cm x 55.0 cm

Technische Informationen

- Türanschlag rechts, wechselbar
- 220 - 240 V

Zubehör

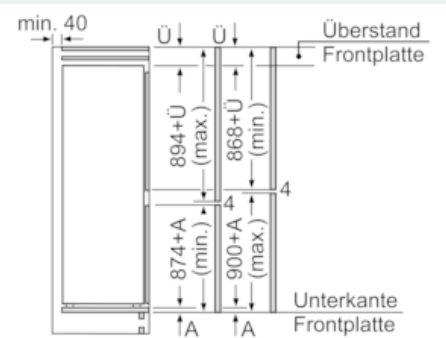
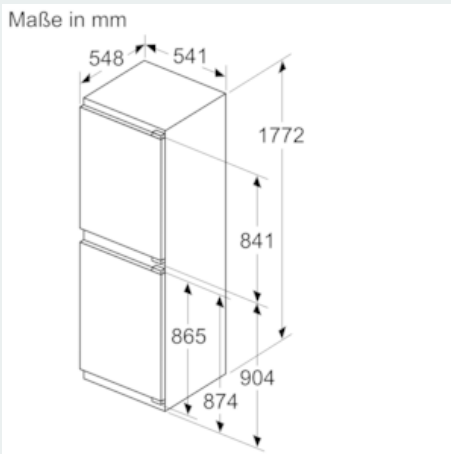
- 3 x Eierablage, 1 x Eiswürfelschale

Länderspezifische Optionen

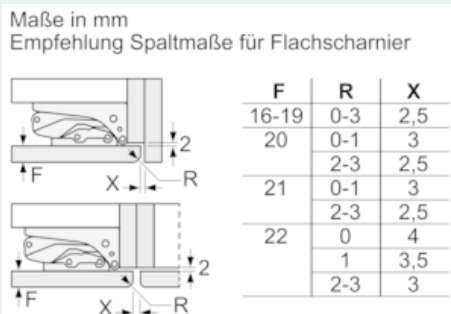
- Auf Basis der Ergebnisse der Normprüfung über 24 Std. Tatsächlicher Verbrauch abhängig von Nutzung/Standort des Geräts.
- Energieeffizienzklasse: F
- Nutzinhalt gesamt: 249 l
- Nutzinhalt Kühlfächer: 150 l
- Nutzinhalt Tiefkühlfächer: 99 l
- Gefriervermögen in 24 Std.: 5.5 kg
- Energieverbrauch / Jahr: 298 kWh/a
- Klimaklasse: SN-ST
- SuperGefrieren: ja
- Geräuscheffizienzklasse / Geräusch-Wert: C / 39 dB
- Temperature rise time : 10 h

**iQ100, Einbau-Kühl-Gefrier-Kombination mit Gefrierbereich unten, 177.2 x 54.1 cm
KI85NNFF0**

Maßzeichnungen



Die angegebenen Möbeltürmaße gelten für eine Türfuge von 4 mm.
Maße in mm



Die in der Tabelle empfohlenen Spaltmasse sind einzuhalten, um eine kollisionsfreie Öffnung der Gerätetüre zu gewährleisten und Beschädigungen am Küchenmöbel zu vermeiden.

