

iQ300, Einbau-Kühl-Gefrier-Kombination mit Gefrierbereich unten, 177.2 x 54.1 cm, Schlepptür KI87VVSE0



Einbau Kühl-Gefrierkombination mit hyperFresh, um Obst und Gemüse, länger frisch zu halten. Mit einer hellen LED Beleuchtung für eine brillante Beleuchtung im Kühlschrankinneren.

- ✓ hyperFresh – die extragroße Schublade für Obst und Gemüse.
- ✓ LED-Beleuchtung – gleichmäßig und bis in die kleinste Kühlschrankecke, damit Sie immer alles finden.
- ✓ Geringere Eisbildung spart Energie und Arbeit beim Abtauen - lowFrost.
- ✓ Flaschen sicher lagern - bottleRack.
- ✓ autoAirflow – gleichmäßige Kühlung, damit Ihre Lebensmittel länger frisch bleiben.

Ausstattung

Technische Daten

Energieeffizienzklasse (EU 2017/1369): E
 Durchschnittlicher Energieverbrauch in Kilowattstunden pro Jahr (kWh/a) (EU 2017/1369): 216 kWh/annum
 Summe der Volumen der Tiefkühlfächer (EU 2017/1369): 70 l
 Summe der Volumen der Kaltlagerfächer (EU 2017/1369): 200 l
 Luftschallemissionen (EU 2017/1369): 35 dB(A) re 1 pW
 Luftschallemissionsklasse (EU 2017/1369): B
 Bauform: Eingebaut
 Dekorrahmen/ -platte: Nicht möglich
 Gerätebreite: 541 mm
 Gerätetiefe: 548 mm
 Nischenmaße (H x B x T): 1775.0 x 560 x 550 mm
 Nettogewicht: 51,152 kg
 Absicherung: 10 A
 Türanschlag: rechts wechselbar
 Spannung: 220-240 V
 Frequenz: 50 Hz
 Approbationszertifikate: CE, VDE
 Länge Anschlusskabel: 230 cm
 Lagerung bei Stromausfall (h): 12 h
 Anzahl Verdichter: 1
 Anzahl unabhängiger Kühlkreisläufe: 1
 Innenlüfter: Nein
 Scharniere wechselbar: Ja
 Anzahl verstellbarer Ablagen-Kühlteil (Stck): 4
 Flaschenregale: Ja
 Frostfree System: Nein
 Art der Installation: Vollintegrierbar
 Scharnierart: Schlepptür

Zubehör

- 3 x Eierablage
- 1 x Eiswürfelschale

Sonderzubehör

- GS6BZR00 Einlegeschale für Gefriergutschale



**iQ300, Einbau-Kühl-Gefrier-
Kombination mit Gefrierbereich unten,
177.2 x 54.1 cm, Schleppscharnier
KI87VVSE0**

Ausstattung

- KI87VVSE0
- easy Installation

Leistung und Verbrauch

- Energieeffizienzklasse: E
- Nutzinhalt gesamt: 270 l
- Nutzinhalt Kühlfächer: 200 l
- Nutzinhalt Tiefkühlfächer: 70 l
- Nutzinhalt 4-Sterne-Gefrierfach: 70 l
- Gefriervermögen in 24 Std.: 3.2 kg
- Energieverbrauch / Jahr: 216 kWh/a
- Klimaklasse: SN-ST
- SuperGefrieren: ja
- Geräuscheffizienzklasse / Geräusch-Wert: B / 35 dB
- Lagerzeit bei Störung : 12 h
- Auf Basis der Ergebnisse der Normprüfung über 24 Std. Tatsächlicher Verbrauch abhängig von Nutzung/Standort des Geräts.

Design

- LED Beleuchtung

Komfort und Sicherheit

- Elektronische Temperaturregelung über LED ablesbar
- 1 Kompressor / 1 Kältekreislauf
- nein
- superGefrieren
- Akustischer Alarm Kühlschrantür

Kühlteil

- 5 Abstellflächen aus Sicherheitsglas, davon 4 höhenverstellbar
- 1 durchgehende Türabsteller
- 4 Türabsteller
- verchromter Flaschenrost

Frischhaltesystem

- Obst und Gemüse bleibt in der Gemüseschublade länger frisch.

Gefrierteil

- 2 transparente Gefriergut-Schubladen, davon
- 1 bigBox

Maße

- Gerätemaße (H x B x T): 177.2 cm x 54.1 cm x 54.8 cm
- Nischenmaße (H x B x T): 177.5 cm x 56.0 cm x 55.0 cm

Technische Informationen

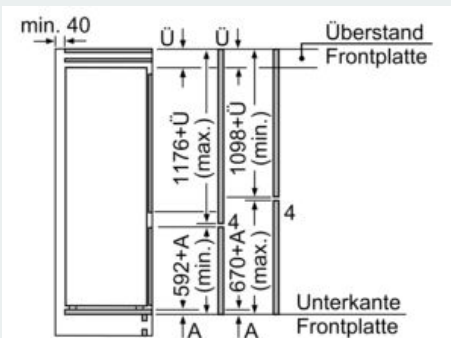
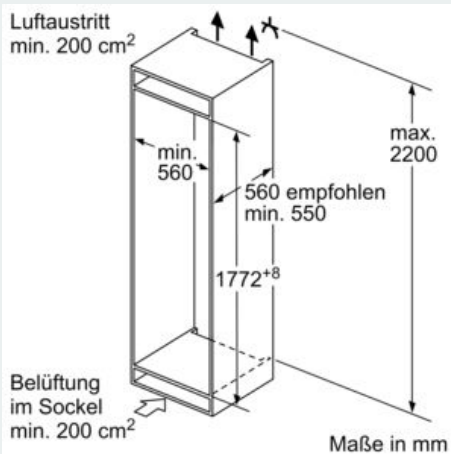
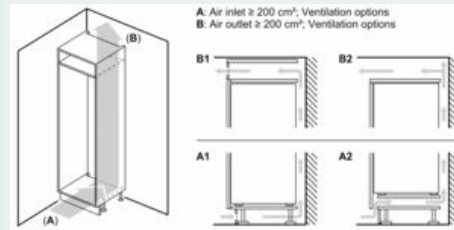
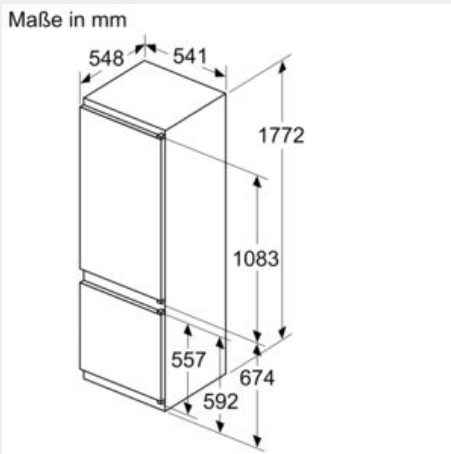
- Türanschlag rechts, wechselbar
- 220 - 240 V

Zubehör

- 3 x Eierablage, 1 x Eiswürfelschale

iQ300, Einbau-Kühl-Gefrier-Kombination mit Gefrierbereich unten, 177.2 x 54.1 cm, Schleppscharnier KI87VVSE0

Maßzeichnungen



Die angegebenen Möbeltürmaße gelten für eine Türfuge von 4 mm.

Maße in mm