



# BOSCH



A++



Bosch  
KSV36VW30  
Stand-Kühlschrank

Vorgänger:

Vertrieblicher Nachfolger:

EAN-Nr.:  
4242002649405

Vertriebsprogramm:  
DLN

**Serie | 4**  
**KSV36VW30**  
**Türen weiß**  
**Stand-Kühlautomat**

#### Leistung und Verbrauch

- Energie-Effizienz-Klasse: A++
- Energieverbrauch: 112 kWh/Jahr
- Nutzinhalt gesamt: 346 l
- Geräuschwert: 39 dB(A) re 1 pW

#### Design

- Türen weiß, Seitenwände weiß
- Vertikaler Stangengriff
- Flaschenablage KSZ10030

#### Komfort und Sicherheit

- Elektronische Temperaturregelung über LED ablesbar
- Türöffnungshilfe
- Abtau-Automatik

#### Kühlteil

- Kühlraum: 346 l Nutzinhalt
- Optimale Kälteverteilung durch Innenventilator
- 7 Abstellflächen aus Sicherheitsglas, davon 5 höhenverstellbar, 6 Glasplatten ausziehbar
- 5 Türabsteller, davon 1 Butter-/ Käsefach
- Spezial-Flaschenrost, glanzverchromt
- SuperKühlen

#### Frischhaltesystem

- MultiBox: transparente Schublade mit Wellenboden, ideal zur Lagerung von Obst und Gemüse

#### Technische Informationen

- Türanschlag links, wechselbar
- Gerätemaße ( H x B x T): 186,0 cm x 60,0 cm x 65,0 cm
- Höhenverstellbare Füße vorne, Rollen hinten
- Rutschfeste Füße vorne
- Klimaklasse: SN-T
- Anschlusswert: 90 W
- 220 - 240 V

#### Zubehör

- 1 x Eierablage

#### Zubehör

- 1 x Eierablage

#### Sonderzubehör

- KSZ10030 Flaschenablage

#### Verfügbare Farbvarianten

#### Technische Daten

##### Ausstattungsmerkmale

Bauform : Freistehend  
 Dekorrahmen/ - platte : Nicht möglich  
 Höhe (mm) : 1860  
 Gerätebreite (mm) : 600  
 Gerätetiefe (mm) : 650  
 Nettogewicht (kg) : 69,0  
 Anschlusswert (W) : 90  
 Absicherung (A) : 10  
 Türanschlag : Links wechselbar  
 Spannung (V) : 220-240  
 Frequenz (Hz) : 50  
 Approbationszertifikate : VDE  
 Länge Anschlusskabel (cm) : 230  
 Anzahl Verdichter : 1  
 Anzahl unabhängiger Kühlkreisläufe : 1  
 Innenlüfter : Ja  
 Scharniere wechselbar : Ja  
 Anzahl verstellbarer Ablagen-Kühlteil (Stck) : 5  
 Flaschenregale : Ja  
 EAN-Nummer : 4242002649405

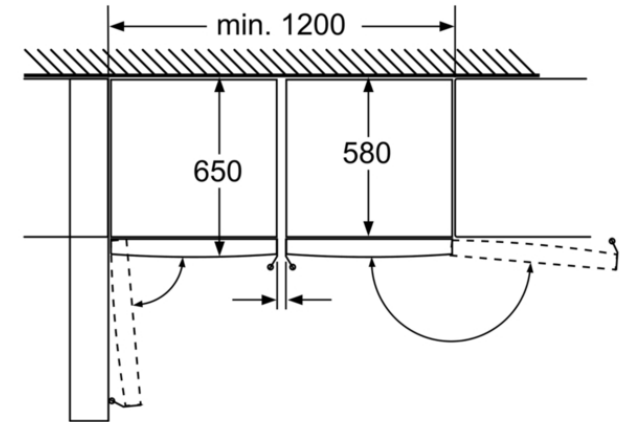
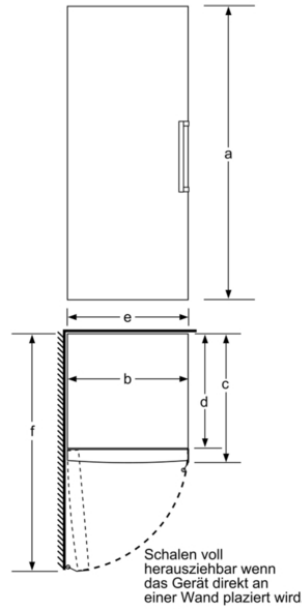
##### Verbrauchs- und Anschlusswerte

Marke : Bosch  
 Internationale Bestellbezeichnung : KSV36VW30  
 Baureihe : Kühlschrank  
 Energie-Effizienz-Klasse : A++  
 Jährlicher Energieverbrauch (kWh/annum) : 112  
 Nettofassungsvermögen Kühlteil (l) : 346  
 Nettofassungsvermögen Gefrierteil (l) : 0  
 Frostfree System : Nein  
 Gefrierleistung (kg/24h) : 0  
 Schallleistung (dB(A) re 1 pW) : 39  
 Klimaklasse : SN-T  
 Einbausituation : nicht zutreffend



# BOSCH

Serie | 4  
 KSV36VW30  
 Türen weiß  
 Stand-Kühlautomat



Schalen voll herausziehbar wenn das Gerät direkt an einer Wand platziert ist.

Maße in mm

	a	b	c	d	e	f
KSW36, GSD36	187					
KSV36, KSF36, GSN36, GSV36	186					
KSV33, GSN33, GSV33	176	60	65	58	60	119.5
KSV29, GSN29, GSV29	161					
GSV24	146					
GSN51	161					
GSN54	176	70	78	70	70	142
GSN58	191					

- a Höhe
- b Breite
- c Tiefe bei geschlossener Tür ohne Griff und ohne Abstandteil
- d Tiefe des Schrankes ohne Abstandteil
- e Breite bei geöffneter Tür ohne Griff
- f Tiefe bei geöffneter Tür ohne Griff und ohne Abstandteil

Maße in cm