

**Serie | 6, Unterbau-Kühlschrank, 82 x 60 cm  
KUR15AFF0**



**Zubehör**

1 x Eierablage

**Sonderzubehör**

KFZ10AX0 : Türfront mit Alu-Dekorrahmen

KUZ20SX0 : Vorsatztür, Edelstahl

**Der Unterbau-Kühlschrank mit MultiBox:  
der ideale Aufbewahrungsort für Ihr  
frisches Obst und Gemüse.**

- **LED Beleuchtung:** gleichmäßige und blendfreie Ausleuchtung des Kühlraums, mit langer Lebensdauer.

**Technische Daten**

:	F
:	114
:	0
:	137
:	38
:	C
:	Eingebaut
:	Möglich mit Zubehör
:	820
:	598
:	548
:	820 x 600 x 550
:	34,415
:	90
:	10
:	rechts wechselbar
:	220-240
:	50
:	CE, VDE
:	230
:	1
:	1
:	Nein
:	Ja
:	2
:	Nein
:	4242005142842
:	Bosch
:	KUR15AFF0
:	Kühlschrank
:	Nein
:	Unterbaugeräte



## Serie | 6, Unterbau-Kühlschrank, 82 x 60 cm KUR15AFF0

### Der Unterbau-Kühlschrank mit MultiBox: der ideale Aufbewahrungsort für Ihr frisches Obst und Gemüse.

---

#### Leistung und Verbrauch

- Unter-/Zwischenbau vollintegrierbar

#### Design

- Be- und Entlüftung im Sockelbereich, kein Ausschnitt in der Arbeitsplatte erforderlich
- Reinigungsfreundlicher, heller Innenraum

#### Komfort und Sicherheit

- Drehwähler für Temperaturregelung
- Abtau-Automatik

#### Kühlteil

- 3 Abstellflächen aus Sicherheitsglas, davon 2 höhenverstellbar
- 3 durchgehende Türabsteller
- davon 1 Flaschenhalter mit extra tiefen Türabsteller
- LED Beleuchtung

#### Frischhaltesystem

- 2 MultiBoxen -Transparente Schubladen mit Wellenboden, ideal zur Lagerung von Obst und Gemüse.

#### Technische Informationen

- Türanschlag rechts, wechselbar
- Anschlusswert: Anschlusswert: 90 W
- 220 - 240 V

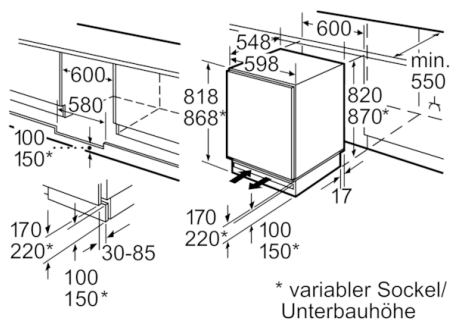
#### Maße

- Nischenmaße (H x B x T): 82.0 cm x 60.0 cm x 55.0 cm
- Gerätemaße ( H x B x T): 82.0 cm x 59.8 cm x 54.8 cm

#### Zubehör

- 1 x Eierablage
- EU19\_EEK\_D: F
- Total Volume EEC EU19: 137 l
- EU19\_Volumen Kühlfächer\_D: 137 l
- EU19\_Volumen Tiefkühlfaecher\_D: 0 l
- EU19\_Energieverbr. Jahr geru\_D: 114 kWh/a
- EU19\_Klimaklasse\_D: SN-ST
- EU19\_Schnelleinfrierfunktion\_D: nein
- EU19\_Luftschallemission\_D: 38 dB

## Serie | 6, Unterbau-Kühlschrank, 82 x 60 cm KUR15AFF0

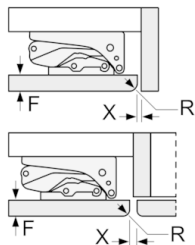


Platz für elektrischen Anschluß seitlich rechts  
oder links neben dem Gerät.  
Be- und Entlüftung im Sockel.

Maße in mm

Maße in mm

Empfehlung Spaltmaße für Flachscharnier



F	R	X
16-19	0-3	2,5
20	0-1	3
	2-3	2,5
21	0-1	3
	2-3	2,5
22	0	4
	1	3,5
	2-3	3

Die in der Tabelle empfohlenen Spaltmasse  
sind einzuhalten, um eine kollisionsfreie  
Öffnung der Gerätetüre zu gewährleisten  
und Beschädigungen am Küchenmöbel  
zu vermeiden.