

## iQ700, Wandesse, 90 cm, Klarglas schwarz bedruckt LC91KWV60



A+



Made in Germany



Schrägese mit herausragendem Design und hoher Abzugsrate für überzeugende Leistung.

- ✓ Home Connect: Steuerung einer Auswahl von Funktionen der Dunstabzugshaube per Smartphone oder Tablet. (nur in Ländern, in denen Home Connect Service verfügbar ist).
- ✓ cookConnect-System: Steuern Sie Ihre Dunstabzugshaube direkt am Kochfeld (mit passendem Kochfeld).
- ✓ Der Luftgütesensor überwacht Kochdunst und Gerüche und passt die Abzugsleistung automatisch an.
- ✓ iQdrive Motor: Leistungsstark und leise.
- ✓ Die energiesparende LED-Beleuchtung sorgt für eine klare Sicht beim Kochen.

### Ausstattung

#### Technische Daten

Farbe des Kamins : Edelstahl  
 Bauart : Kaminesse  
 Approbationszertifikate : CE, VDE  
 Länge Anschlusskabel (cm) : 130  
 Höhe des Gerätes ohne Kamin (mm) : 323  
 Mindestabstand zur Kochstelle Elektro : 450  
 Mindestabstand zur Kochstelle Gas : 600  
 Nettogewicht (kg) : 22,973  
 Steuerung : elektronisch  
 Regelung der Leistungsstufen : 3-stufig + 2 Intensiv  
 Max. Gebläseleistung Abluft (m<sup>3</sup>/h) : 525  
 Gebläseleistung bei Intensivstufe-Umluftbetrieb : 624  
 Max. Gebläseleistung Umluft (m<sup>3</sup>/h) : 447  
 Gebläseleistung bei Intensivstufe-Abluftbetrieb (m<sup>3</sup>/h) : 991  
 Anzahl der Lampen (Stck) : 2  
 Geräusch (dB) : 58  
 Durchmesser des Abluftstutzens (mm) : 150 / 120  
 Material des Fettfilters : Aluminium  
 EAN-Nummer : 4242003761069  
 Anschlusswert (W) : 266  
 Absicherung (A) : 10  
 Spannung (V) : 220-240  
 Frequenz (Hz) : 60; 50  
 Steckerart : Schuko-/Gardy.m.Erdung  
 Art der Installation : Wandmontage



### Sonderzubehör

LZ56200	CleanAir Aktivkohlefilter (Ersatzbedarf)
LZ10AXL50	Kanalverlängerung 1500 mm
LZ10AXK50	Kanalverlängerung 1000 mm
LZ10AXC50	CleanAir Umluftmodul
LZ10AKU00	Starterset für Umluftbetrieb
LZ10AKT00	Starterset für kaminlosen Betrieb
LZ10AKS00	Starterset regenerierbar für Umluftbetr.
LZ10AKR00	Starterset regenerierbar (kaminl.Betr.)
LZ10AKA00	Aktivkohlefilter (Ersatzbedarf)
LZ00XPP00	CleanAir Aktivkohlefilter regenerierbar

## iQ700, Wandesse, 90 cm, Klarglas schwarz bedruckt LC91KWV60

### Ausstattung

#### Bauform

- Wand-Esse
- 90 cm
- Schwarz

#### Betriebsart und Leistung

- Wahlweise Abluft- oder Umluftbetrieb
- Für Umluftbetrieb wird ein Umluftset (Sonderzubehör) benötigt
- Bei Umluft kaminloser Betrieb möglich
- Max. Förderleistung: 950 m<sup>3</sup>/h
- Max. Lüfterleistung 530 m<sup>3</sup>/h bei Abluftbetrieb nach EN 61591
- Lüfterleistung bei Abluftbetrieb nach EN 61591:
- max. Normalstufe 530 m<sup>3</sup>/h, Intensivstufe 950 m<sup>3</sup>/h
- Umluftleistung:
- max. Normalbetrieb 450 m<sup>3</sup>/h
- Intensivstufe 630 m<sup>3</sup>/h
- PowerBoost Stellung
- 2 Einsaugbereiche: Frontseite und Unterseite

#### Komfort:

- Luftgütesensor
- Metall-Fettfilter, spülmaschinengeeignet
- Sättigungsanzeige für Metallfett- und Aktivkohlefilter
- touchSlider-Bedienung (3 Leistungsstufen + 2 Intensivstufen) mit LED-Anzeige, 2x7-Segment
- Intensivstufen mit automatischer Rückstellung
- Automatischer Gebläsenachlauf
- Doppelflutiges Hochleistungsgebläse
- Boost-Funktion
- Reinigungsfreundlicher Innenrahmen
- HomeConnect-fähig über WLAN
- cookConnect System
- (mit passendem Kochfeld)
- cookConnect System mit vollautomatischem Lüfterbetrieb

#### Design

- Schräg-Esse
- Randabsaugung
- Filterabdeckung aus Glas
- Glasscheibe: schwarz bedruckt
- softLight
- Dimm-Funktion
- Arbeitsplatzbeleuchtung mit 2 x 3W LED-Modul
- Beleuchtungsstärke: 460 lux
- Farbtemperatur: 3500 K

#### Umwelt und Sicherheit

- Energieeffizienzklasse: A+ (auf einer Energieeffizienzklassen-Skala von A++ bis E)
- Durchschnittlicher Energieverbrauch: 30.1 kWh/Jahr\*
- Lüfter-Effizienzklasse: A\*
- Fettfilter-Effizienzklasse: B\*
- Beleuchtungs-Effizienzklasse: A\*
- Geräusch min./max. Normalstufe: 41/56 dB
- Geräuschwerte nach EN 60704-3 und EN 60704-2-13 bei Abluftbetrieb:
- Max. Normalstufe: 56 dB(A) re 1 pW (42 dB(A) re 20 µPa Schalldruck)
- Intensivstufe: 69 dB(A) re 1 pW (55 dB(A) re 20 µPa Schalldruck)

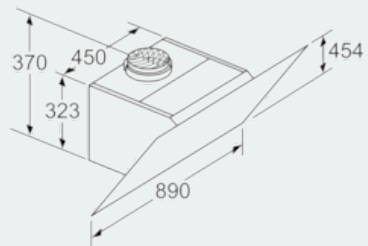
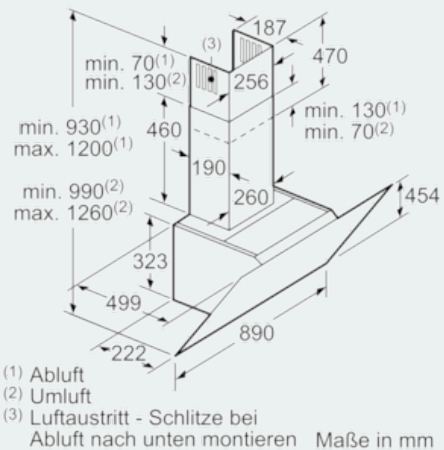
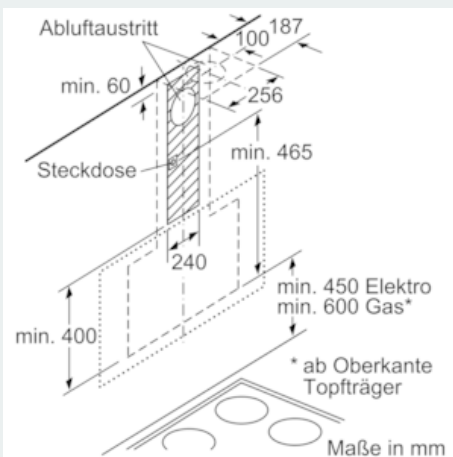
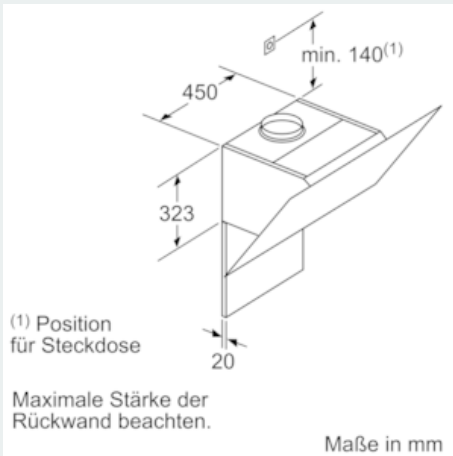
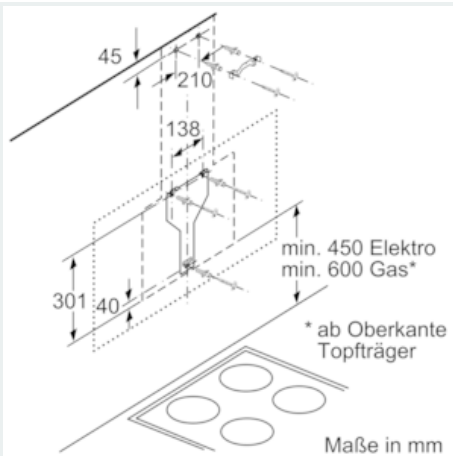
- Geräuschwerte nach EN 60704-3 und EN 60704-2-13 max. Normalstufe Abluftbetrieb: 56 dB(A) re 1 pW (42 dB(A) re 20 µPa Schalldruck)
- Geräuschwerte bei Umluftbetrieb:
- max. Normalstufe: 69 dB(A) re 1 pW (56 dB(A) re 20 µPa Schalldruck)
- Intensivstufe: 78 dB(A) re 1 pW (64 dB(A) re 20 µPa Schalldruck)
- Energiesparender Betrieb mit iQdrive-Motortechnologie

#### Maße

- Für Wandmontage über Kochstellen
- Abluftstutzen Ø 150 mm (Ø 120 mm beiliegend)
- Gerätemaße Abluft (HxBxT): 930-1200 x 890 x 499 mm
- Gerätemaße Umluft ohne Kamin (HxBxT): 370 x 890 x 499 mm
- Gerätemaße Umluft mit Kamin (HxBxT): 990-1260 x 890 x 499 mm
- Gerätemaße Umluft mit CleanAir Umluftmodul (HxBxT):
- 1120 x 890 x 499 mm - Montage auf Außenkanal
- 1190-1460 x 890 x 499 mm - Montage auf Innenkanal
- Gesamtanschlusswert: 266 W
- \* Gemäß EU-Regulierung Nr. 65/2014

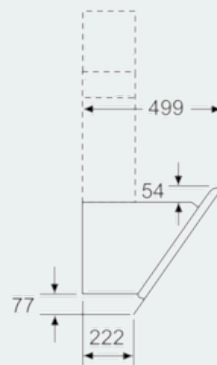
iQ700, Wandesse, 90 cm, Klarglas  
schwarz bedruckt  
LC91KWV60

Maßzeichnungen



Gerät im Umluftbetrieb  
ohne Kanal  
Umluftset erforderlich

Maße in mm



Maße in mm