

## iQ500, Deckenlüfter, 90 cm, Edelstahl LR96CAQ50



B



Der leistungsstarke Deckenlüfter für den flachen Einbau direkt in die Decke überzeugt durch seine hohe Abzugsleistung und zeitloses Design und lässt sich einfach per Sprache steuern.

- ✓ Der geräuscharme und leistungsstarke Motor mit einer beeindruckenden Lüfterleistung garantiert eine sehr effiziente Geruchs- und Dampfbeseitigung - iQdrive Motor.
- ✓ Abzugsleistung und Beleuchtung der Dunstabzugshaube können über das Kochfeld eingestellt werden - cookConnect-System.
- ✓ Ihre Dunstabzugshaube reagiert auf Ihre Sprachbefehle# - Sprachsteuerung.
- ✓ Bedienen Sie Ihre Dunstabzugshaube ganz einfach mit der Home Connect App.
- ✓ Mit der Home Connect App können Sie den Zustand der Fett- und Aktivkohlefilter Ihrer Dunstabzugshaube jederzeit bequem überprüfen. Wenn diese gereinigt, ausgetauscht oder regeneriert werden müssen, erhalten Sie automatisch eine Erinnerungsnachricht – damit der maximalen Leistung Ihrer Dunstabzugshaube nichts im Wege steht.

### Ausstattung

#### Technische Daten

Approbationszertifikate : CE, VDE  
 Länge Anschlusskabel (cm) : 130  
 Nischenmaße (H x B x T) (mm) : 189mm x 886.0mm x 485mm  
 Mindestabstand zur Kochstelle Elektro : 650  
 Mindestabstand zur Kochstelle Gas : 650  
 Nettogewicht (kg) : 25,204  
 Steuerung : elektronisch  
 Regelung der Leistungsstufen : 3-stufig + 2 Intensiv  
 Max. Gebläseleistung-Abluftbetrieb (m<sup>3</sup>/h) : 434  
 Gebläseleistung bei Intensivstufe-Umluftbetrieb : 574.0  
 Max. Gebläseleistung-Umluftbetrieb (m<sup>3</sup>/h) : 336  
 Gebläseleistung bei Intensivstufe-Abluftbetrieb (m<sup>3</sup>/h) : 734  
 Anzahl der Lampen (Stck) : 4  
 Schalleistung (dB(A) re 1 pW) : 61  
 Durchmesser des Abluftstutzens (mm) : 150  
 Material des Fettfilters : Edelstahl waschbar  
 EAN-Nummer : 4242003862919  
 Anschlusswert (W) : 204  
 Spannung (V) : 220-240  
 Frequenz (Hz) : 50; 60  
 Steckerart : Schuko-/Gardy.m.Erdung  
 Art der Installation : Insel

### Sonderzubehör

LZ21JXC51	Clean Air Standard Umluftset extern inox
LZ21JXC21	Clean Air Standard Umluftset extern weiß
LZ21JCB11	Clean Air Standard Geruchsfilter(Ersatz)



## iQ500, Deckenlüfter, 90 cm, Edelstahl LR96CAQ50

### Ausstattung

#### Bauform

- Für Deckenmontage über Kochinseln
- Deckenlüftung Einbau flach

#### Design

- Randabsaugung
- Filterabdeckung aus Edelstahl
- Reinigungsfreundlicher Innenrahmen in Edelstahl

#### Betriebsart und Leistung

- Wahlweise Abluft- oder Umluftbetrieb
- Für Umluftbetrieb ist ein cleanAir Umluftset (Sonderzubehör) erforderlich
- Energiesparender Betrieb mit iQdrive-Motortechnologie
- 1 Hochleistungsgebläse
- Drehbarer Lüfter, Luftaustritt aus allen vier Seiten möglich
- Max. Förderleistung: 734 m<sup>3</sup>/h
- Geräusch min./max. Normalstufe: 47/61 dB
- Abluftleistung nach EN 61591:
- max. Normalbetrieb 434 m<sup>3</sup>/h
- Intensivstufe 734 m<sup>3</sup>/h
- Geräuschwerte nach EN 60704-2-13 bei Abluftbetrieb:
- Max. Normalstufe: 61 dB(A) re 1 pW
- Intensivstufe: 72 dB(A) re 1 pW
- Umluftleistung:
- max. Normalbetrieb 336 m<sup>3</sup>/h
- Intensivstufe 574 m<sup>3</sup>/h
- Geräuschwerte bei Umluftbetrieb:
- max. Normalstufe: 61 dB(A) re 1 pW
- Intensivstufe: 74 dB(A) re 1 pW

#### Komfort

- cookConnect System
- (mit passendem Kochfeld)

#### Technische Informationen

- Metall-Fettfilter, spülmaschinengeeignet
- Kassette mit Edelstahlrahmen
- Sättigungsanzeige für Fett- und Geruchsfilter
- Arbeitsplatzbeleuchtung mit 4x 3W LED-Modul
- Dimm-Funktion
- softLight
- Beleuchtungsstärke: 659 lux
- Farbtemperatur: 3500 K
- Elektronische Steuerung über Fernbedienung
- Infrarot-Fernbedienung
- 3 Leistungsstufen + 2 Intensivstufen
- Intensivstufe mit automatischer Rückstellung
- Automatischer Gebläsenachlauf
- Länge Anschlusskabel: 1,3 m mit Stecker
- HomeConnect-fähig über WLAN für die Vernetzung von Hausgeräten und eine Bedienung per Smartphone oder Tablet (nur in Ländern, in denen Home Connect Service verfügbar ist)
- Die Home Connect Funktionalität lässt sich durch die Einbindung zahlreicher Anwendungen externer Kooperationspartner (Partnering) beliebig erweitern
- Sprachsteuerung über gängige Sprachassistenten möglich
- Intervall-Funktion: über Home Connect verfügbar
- Silence-Funktion: über Home Connect verfügbar

#### Umwelt und Sicherheit

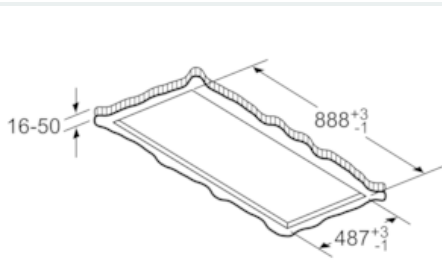
- Energieeffizienzklasse: B (auf einer Energieeffizienzklassen-Skala von A+++ bis D)
- Durchschnittlicher Energieverbrauch: 35,1 kWh/Jahr\*
- Lüfter-Effizienzklasse: A\*
- Beleuchtungs-Effizienzklasse: A\*
- Fettfilter-Effizienzklasse: E\*
- Gesamtanschlusswert: 204 W

#### Maße

- Gerätemaße (BxT): 900x500 mm
- Einbaumaße (HxBxT): 189x886x485 mm
- Abluftstutzen ø150 mm

## iQ500, Deckenlüfter, 90 cm, Edelstahl LR96CAQ50

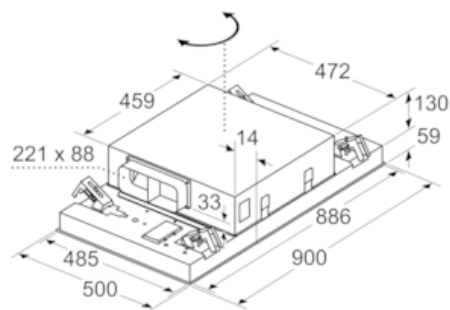
### Maßzeichnungen



Nicht direkt in die Gipskartonplatte oder ähnliche Leichtbaustoffe der abgehängten Decke montieren. Geeignetes Untergerüst erforderlich, das fest in der Betondecke fixiert ist.

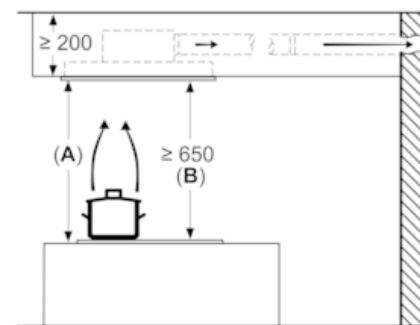
Maße in mm

Maße in mm



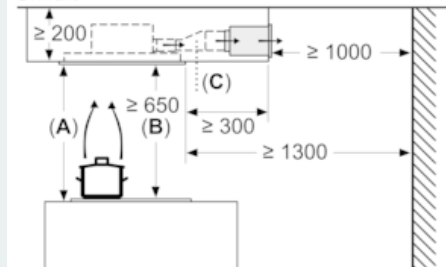
Lüfterauslass kann in alle vier Richtungen gedreht werden

Maße in mm  
Abluft



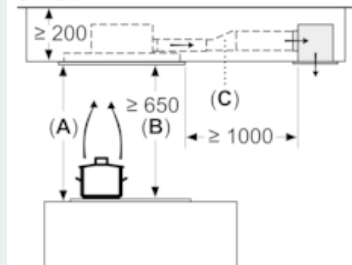
A: Optimale Performance 700-1500  
B: Ab Oberkante Topfräger

Maße in mm  
Umluft



A: Optimale Performance 700-1500  
B: Ab Oberkante Topfräger  
C: Verbindungsstück (von einem Flachkanal auf einen Rundkanal). Nicht im Lieferumfang enthalten.

Maße in mm  
Umluft



A: Optimale Performance 700-1500  
B: Ab Oberkante Topfräger  
C: Verbindungsstück (von einem Flachkanal auf einen Rundkanal). Nicht im Lieferumfang enthalten.