

N 50, INDUKTIONSKOCHFELD, 60 CM,  
HERDGESTEUERT, SCHWARZ, MIT RAHMEN  
AUFLIEGEND  
M56SBF1LO



#### Sonderzubehör

Z9404SE0	4 teiliges Topfset
Z9406SE0	6 teiliges Topfset
Z9410ES0	Espresso Kocher 4 Tassen
Z9428FE0	Eisenpfanne Ø 18 / 28 cm
Z943SE0	3-er Set best aus 2 Töpfen + 1 Pfanne

#### Induktionskochfeld.

- ✓ Backofen Bedienung: Einfache und präzise Bedienung durch Kontrollknebel am Herd
- ✓ Powerstufe – das Hitze-Extra für schnelle Ergebnisse.
- ✓ Bräterzone: Extra zuschaltbare Kochzone für großes Bratgeschirr wie Bräter
- ✓ Induktion: die Wärme wird direkt im Kochgeschirr erzeugt und der Kochvorgang stoppt, sobald das Kochfeld ausgeschaltet wird.

#### Ausstattung

##### Technische Daten

Grillfunktion:	..... Kochfeld
Glaskeramik	
Bauform:	..... Einbau
Beheizungsart:	..... Elektro-Kochfeld
Anzahl der Kochzonen:	..... 4
Min. Nischenmaße für Installation (H x B x T):	..... 55 x 560-560 x 490-500 mm
Breite:	..... 583 mm
Abmessungen des Gerätes:	..... 55 x 583 x 513 mm
Abmessungen des verpackten Gerätes:	..... 130 x 750 x 600 mm
Nettogewicht:	..... 11.1 kg
Bruttogewicht:	..... 13.3 kg
Restwärmearzeige:	..... Getrennt
Lage der Steuerung:	..... Vorne
Art der Steuerung:	..... mit Einbaubacköfen/-herden kombiniert
Oberflächenmaterial:	..... Glaskeramik
Oberflächenfarbe:	..... Schwarz, Edelstahl
Rahmenfarbe:	..... Edelstahl
Länge Anschlusskabel:	..... 86.0 cm
EAN-Nummer:	..... 4242004271710
Spannung:	..... 220-240 V
Frequenz:	..... 50; 60 Hz



N 50, INDUKTIONSKOCHFELD, 60 CM,  
HERDGESTEUERT, SCHWARZ, MIT RAHMEN  
AUFLIEGEND  
M56SBF1LO

#### Ausstattung

- 60 cm: Platz für 4 Töpfe oder Pfannen

#### Flexibilität der Kochzonen

- Bräterzone: Extra zuschaltbare Kochzone für großes Bratgeschirr
- Kochzone vorne links: 180 mm, 1.8 kW (maximale Leistung 3.1 kW)
- Kochzone hinten links: 180 mm, 280 mm, 1.8 kW (maximale Leistung 3.1 kW)
- Kochzone hinten rechts: 145 mm, 1.4 kW (maximale Leistung 2.2 kW)
- Kochzone vorne rechts: 210 mm, 2.2 kW (maximale Leistung 3.7 kW)

#### Benutzerfreundlichkeit

- Dieses Kochfeld ist nur in Kombination mit einem geeigneten Einbauherd (HE) zu betreiben: Steuern Sie die Leistung mit den Knebeln am Herd und Sie sehen die eingestellte Leistungsstufen auf dem Kochfeld.
- 17 Leistungsstufen: Steuern Sie die Leistung der Kochstelle mit den Knebeln am Herd.
- Switch Off Timer: schaltet die Kochzone am Ende der eingestellten Zeit aus (z. B. für gekochte Eier).
- Countdown-Timer Wecker: Ein Signal ertönt am Ende der eingestellten Zeit (z. B. beim Pastakochen).

#### Zeitersparnis und Effizienz

- Powerstufe für Töpfe
- - Mit 50 % mehr Leistung z. B. Wasser schneller zum Kochen bringen als auf höchster Leistungsstufe.

#### Design

- Rahmen in Edelstahl, aufliegend

#### Sicherheit

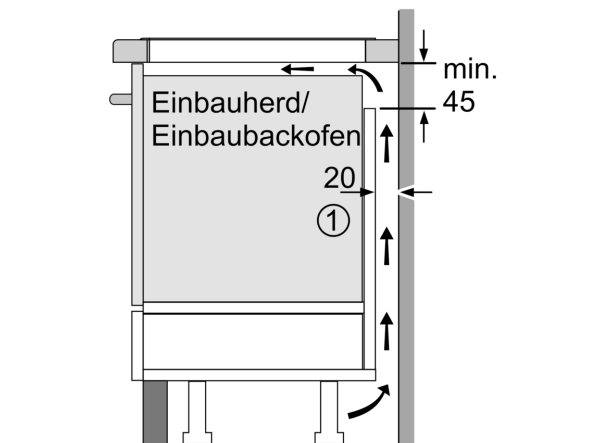
- 2-stufige Restwärmeanzeige je Kochzone: Zeigt an welche Kochzonen noch heiß oder warm sind.
- Kindersicherung: Verhindert eine unbeabsichtigte Aktivierung des Kochfeldes.
- Automatische Sicherheitsabschaltung: Aus Sicherheitsgründen schaltet das Kochfeld nach einer voreingestellten Zeit ohne Interaktion automatisch ab (einstellbar).

#### Installation

- Maße des Gerätes (HxBxT mm): 55 x 583 x 513
- Erforderliche Nischengröße (HxBxT mm): 55 x 560 x (490 - 500)
- Minimale Arbeitsplattenstärke: 16 mm
- Gesamtanschlusswert: 7400 W
- Netzkabel: 86 cm, verbunden an Anschlussleiste

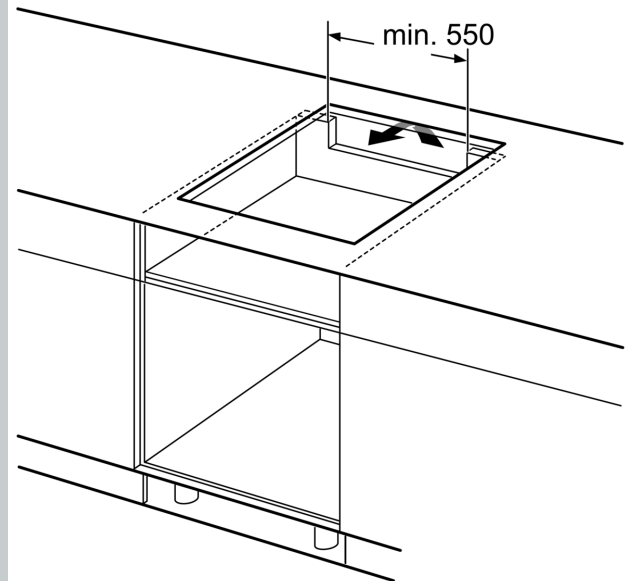
N 50, INDUKTIONSKOCHFELD, 60 CM,  
HERDGESTEUERT, SCHWARZ, MIT RAHMEN  
AUFLIEGEND  
M56SBF1LO

## Maßzeichnungen



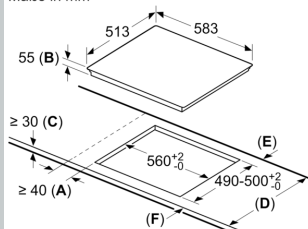
① Lüftungsspalt muß vorgesehen werden.

Maße in mm



Maße in mm

Maße in mm



A: Mindestabstand vom Kochplattenausschnitt zur Wand.  
B: Einbautiefe  
C: Der Abstand zwischen der Oberfläche der Arbeitsplatte und der Oberseite der Backofenfront muss 30 mm betragen. Siehe Platzbedarf für den Backofen.

Die Arbeitsplatte, in welche die Kochplatte eingebaut wird, muss Lasten von ca. 60 kg standhalten, ggf. muss ein geeigneter Unterbau verwendet werden.

D	E	F
585-600	50	≥ 35
> 600	≥ 50	≥ 50