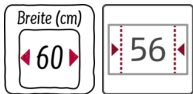
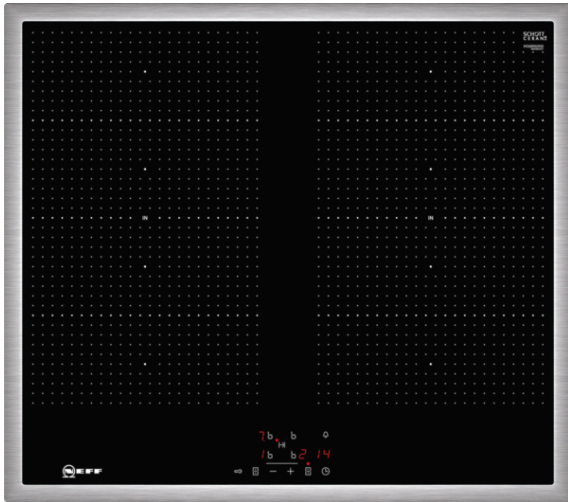


N 50  
 MBR5660N INDUKTIONSKOCHFELD, HERDGESTEUE  
 M56BR60N0  
 FLEXINDUCTION-KOCHFELD



COOKING PASSION SINCE 1877



#### FlexInduction-Kochfeld.

- ✓ Induktion - Die Hitze wird bei der Induktionsbeheizung direkt im Kochgeschirr erzeugt für präzises, punktgenaues Kochen ohne Nachgaren.
- ✓ FlexInduction - Die Flexzone bietet die flexible Platzierung Ihrer Töpfe und Pfannen und erhitzt das Kochgeschirr genau an dieser Stelle.
- ✓ Designrahmen in Edelstahl

#### Ausstattung

##### Technische Daten

Gerätetyp : Kochfeld Glaskeramik  
 Bauform : Einbau  
 Beheizungsart : Elektro  
 Anzahl der Kochzonen, die gleichzeitig benutzt werden können : 4  
 Nischenmaße (H x B x T) (mm) : 55 x 560-560 x 490-500  
 Breite (mm) : 583  
 Abmessungen des Gerätes (mm) : 55 x 583 x 513  
 Abmessungen des verpackten Gerätes (mm) : 126 x 753 x 603  
 Nettogewicht (kg) : 14,3  
 Bruttogewicht (kg) : 16,0  
 Restwärmeanzeige : Getrennt  
 Lage der Steuerung : Vorne  
 Art der Steuerung : mit Einbaubacköfen/-herden kombiniert  
 Oberflächenmaterial : Glaskeramik  
 Oberflächenfarbe : Edelstahl, Schwarz  
 Rahmenfarbe : Edelstahl  
 Approbationszertifikate : AENOR, CE  
 Länge Anschlusskabel (cm) : 86  
 EAN-Nummer : 4242004195313  
 Elektroanschlusswert (W) : 7400  
 Spannung (V) : 220-240  
 Frequenz (Hz) : 60; 50

#### Sonderzubehör

Z9410X1	Bräter aus Edelstahl mit Glasdeckel
Z9415X1	Dampfeinsatz für Edelstahlbräter
Z9416X2	Grillplatte
Z9417X2	Teppan Yaki (groß)
Z9418X0	Teppan Yaki (klein)
Z9442X0	4-er Topf-Set Induktion 3 Töpfe+1 Pfanne



N 50  
MBR5660N INDUKTIONSKOCHFELD,  
HERDGESTEUE  
M56BR60N0  
FLEXINDUCTION-KOCHFELD

#### Ausstattung

##### Bedienung:

- Dieses Kochfeld ist nur in Kombination mit einem geeigneten Einbauherd (HE) zu betreiben

##### Flexibilität:

- 2 x Flexzone
- 4 Induktionskochzonen

##### Ausstattung:

- Powerstufe für Töpfe
- im Herd bis 17 Stuf. 1,1.,2..9
- Digitale Anzeige der Kochstufen
- 2-stufige Restwärmeanzeige je Kochzone
- CountUp Timer  
Kurzeitwecker
- Topferkennung  
Automatische Sicherheitsabschaltung  
Kindersicherung

##### Design:

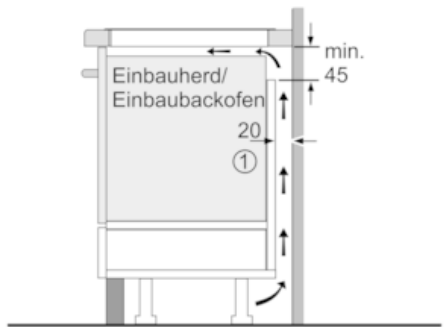
- 60 cm breit
- Rahmen in Edelstahl

##### Technische Information:

- Einbaumaße: (H/B/T) 55 mm x 560 mm x 490 mm
- Gerätemaße: (B/T) 583 mm x 513 mm
- Min. Arbeitsplattenstärke: 30 mm
- Kochzonen: 1 x Ø 380 mmx230 mm, 3.3 kW (max. Powerstufe 3.7 kW) Induktion oder 2 x Ø 190 mm, 2.2 kW (max. Powerstufe 3.7 kW) Induktion; 1 x Ø 380 mmx230 mm, 3.3 kW (max. Powerstufe 3.7 kW) Induktion oder 2 x Ø 190 mm, 2.2 kW (max. Powerstufe 3.7 kW) Induktion
- Anschlußwert 7400 W
- Länge Anschlußkabel: 86 cm

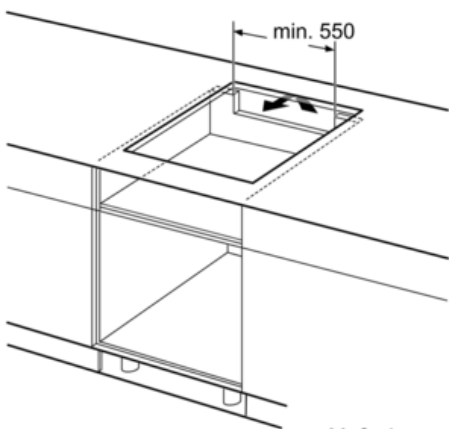
N 50  
 MBR5660N INDUKTIONSKOCHFELD,  
 HERDGESTEUE  
 M56BR60N0  
 FLEXINDUCTION-KOCHFELD

Maßzeichnungen

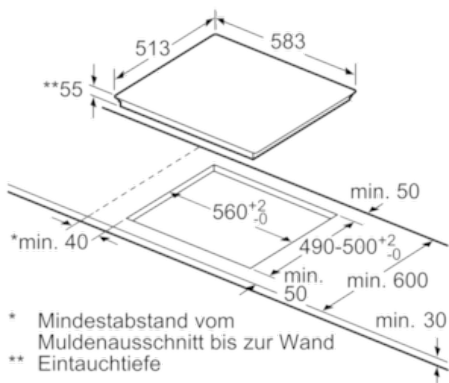


① Lüftungspalt muß vorgesehen werden.

Maße in mm



Maße in mm



\* Mindestabstand vom Muldenausschnitt bis zur Wand  
 \*\* Eintauchtiefe

Maße in mm