

**Miele**

Mein Prospekt



DA 4298 W Puristic Plus

Wand-Dunstabzugshaube

mit energiesparender LED-Beleuchtung und Tipptasten für komfortable Bedienung.



- Zeitloses Design – Edelstahl-Haubenschirm in 898 mm Breite
- Einzigartiger Bedienkomfort - Con@ctivity
- Leistungsstark - 630 m<sup>3</sup>/h in der Boosterstufe
- Angenehm leise - Miele Silence-Paket
- Sicher und leicht zu reinigen - Miele CleanCover



EAN : 4002515935798 / Materialnummer : 10749580

<b>Bauform</b>	
Wand-Dunstabzugshaube	•
<b>Design</b>	
Farbe	Edelstahl
RAL-Farbe als Sonderanfertigung möglich	•
Individuelle Anpassungen auf Kundenwunsch möglich	•
<b>Betriebsarten</b>	
Art der Luftführung	Umrüstbar
Erforderlicher nachkaufbarer Umbausatz Umluft	DUW 20
Erforderlicher nachkaufbarer Aktivkohlefilter	DKF 12-P
<b>Bedienkomfort</b>	
Vernetzung mit Miele@home	•
Automatikfunktion Con@ctivity 3.0 (WLAN)	•
Elektronische Steuerung	•
Tipptasten	•
Miele@mobile App	•
Leistungsstufen (Anzahl ohne Boosterstufen)	3
Boosterstufenabschaltung programmierbar	•
Nachlaufzeit 5 o. 15 Min.	•
Fettfilter-Sättigung programmierbar	•
Aktivkohlefilter-Sättigung programmierbar	•
Silence-Paket	•
<b>Pflegekomfort</b>	
Reinigungsfreundlicher Haubeninnenraum CleanCover	•
<b>Effizienz und Nachhaltigkeit</b>	
Energieeffizienzklasse (A+++ - D)	A++
Jährlicher Energieverbrauch in kWh/Jahr	26,7
Klasse für fluiddynamische Effizienz	A
Beleuchtungseffizienzklasse	A
Klasse für den Fettabscheidegrad	A
ECO-Paket	•
<b>Filtersystem</b>	
Anzahl spülmaschinengeeign. EDST-Metallfettfilter	3
<b>Beleuchtung</b>	
LED	•
Anzahl x Watt	3 x 3 W
Beleuchtungsstärke in Lx	670
Farbtemperatur in K	3.500
Lichtdimmerfunktion	•
<b>Gebläse</b>	
Doppelseitig saugendes Gebläse	•
ECO-Motor (Gleichstrommotor)	•

DA 4298 W Puristic Plus

Wand-Dunstabzugshaube

mit energiesparender LED-Beleuchtung und Tipptasten für komfortable Bedienung.



<b>Luftleistung bei max. Abluftquerschnitt für Abluftbetrieb (nicht bei externer Variante)</b>	
Luftleistung Betriebsstufe 1 (m <sup>3</sup> /h)	190
Luftleistung Betriebsstufe 2 (m <sup>3</sup> /h)	290
Luftleistung Betriebsstufe 3 (m <sup>3</sup> /h)	390
Luftleistung Boosterstufe 1 (m <sup>3</sup> /h)	630
Schalleistung Betriebsstufe 1 (dB(A) re1pW)	36
Schalleistung Betriebsstufe 2 (dB(A) re1pW)	45
Schalleistung Betriebsstufe 3 (dB(A) re1pW)	52
Schalleistung Boosterstufe 1 (dB(A) re1pW)	64
Schalldruck Betriebsstufe 1 (dB(A) re20μPa)	21
Schalldruck Betriebsstufe 2 (dB(A) re20μPa)	30
Schalldruck Betriebsstufe 3 (dB(A) re20μPa)	37
Schalldruck Boosterstufe 1 (dB(A) re20μPa)	49
<b>Luftleistung für Umluftbetrieb</b>	
Luftleistung Betriebsstufe 1 (m <sup>3</sup> /h)	110
Luftleistung Betriebsstufe 2 (m <sup>3</sup> /h)	185
Luftleistung Betriebsstufe 3 (m <sup>3</sup> /h)	315
Luftleistung Boosterstufe 1 (m <sup>3</sup> /h)	460
Schalleistung Betriebsstufe 1 (dB(A) re1pW)	45
Schalleistung Betriebsstufe 2 (dB(A) re1pW)	53
Schalleistung Betriebsstufe 3 (dB(A) re1pW)	64
Schalleistung Boosterstufe 1 (dB(A) re1pW)	73
Schalldruck Betriebsstufe 1 (dB(A) re20μPa)	30
Schalldruck Betriebsstufe 2 (dB(A) re20μPa)	38
Schalldruck Betriebsstufe 3 (dB(A) re20μPa)	49
Schalleistung Boosterstufe 1 (dB(A) re1pW)	58
<b>Sicherheit</b>	
Sicherheitsausschaltung	•

DA 4298 W Puristic Plus

Wand-Dunstabzugshaube

mit energiesparender LED-Beleuchtung und Tipptasten für komfortable Bedienung.

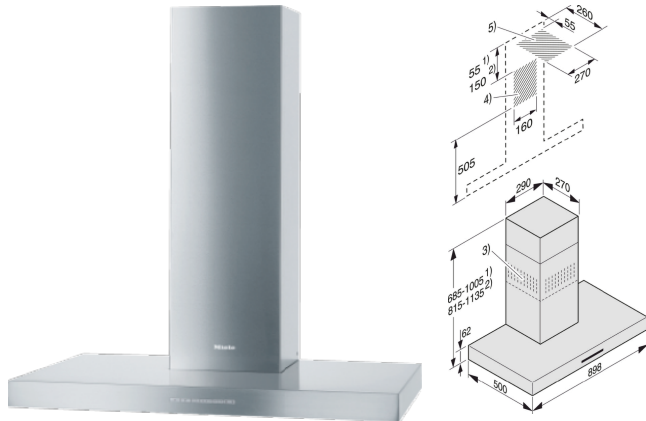


<b>Technische Daten</b>	
Gesamthaubenhöhe Abluft und Extern in mm	685
Gesamthaubenhöhe Umluft in mm	815
Breite des Haubenkörpers in mm	898
Höhe des Haubenkörpers in mm	62
Tiefe des Haubenkörpers in mm	500
Mindestabstand über Elektrokochfeldern in mm	450
Mindestabstand über Gaskochstellen (max. 12,6 kW Gesamtleistung, Brenner ≤ 4,5 kW) in mm	650
Nettogewicht in kg	25,0
Länge der elektrischen Zuleitung in m	1,5
Schutzkontaktstecker	•
Gesamtanschlusswert in kW	0,09
Spannung in V	230
Absicherung in A	10
Frequenz in Hz	50
Phasenanzahl	1
<b>Montagehinweise</b>	
Abluftanschluss oben	•
Abluftanschluss oben und hinten	•
Durchmesser des Abluftstutzens in mm	150
Teleskopierbarer Kamin	•
Teleskopierbares Wandhalteblech	•
Kombination mit WLAN-fähigem Miele Kochfeld	empfehlenswert

DA 4298 W Puristic Plus

Wand-Dunstabzugshaube

mit energiesparender LED-Beleuchtung und Tipptasten für komfortable Bedienung.



DA 4298 (Skizze)

- 1) Abluft
- 2) Umluft
- 3) Luftaustritt bei Umluft nach oben montiert
- 4+5) Installationsbereich (bei Umluft nur 4)

## Miele & Cie. KG

Carl-Miele-Straße 29  
33332 Gütersloh  
miele.de  
info@miele.de  
Zentrale 05241 89-0

## Miele Kundenservice für Hausgeräte

**0800 22 44 666** (gebührenfrei)

Wir sind für Sie da:

Mo. - Fr. 8:00 - 18:00 Uhr  
Sa. 9:00 - 18:00 Uhr

Technikertermin Werkkundendienst, Beratung und Informationsanforderung,  
Verkauf von Zubehör, Verbrauchsgütern, Geräten,  
Ersatzteilen und Installationsmaterial

## Weitere Prospekte finden Sie unter:

[miele.de/Informationsanforderung](https://miele.de/Informationsanforderung)

## Miele Online-Shop

[shop@miele.de](mailto:shop@miele.de)  
[shop.miele.de](https://shop.miele.de)

## Miele Events

[events@miele.de](mailto:events@miele.de)  
[miele.de/events](https://miele.de/events)

## Miele Experience Center Berlin Showroom | Verkauf | Beratung | Events |

Unter den Linden 26  
10117 Berlin  
[miele.de/center-berlin](https://miele.de/center-berlin)  
[mielecenter-berlin@miele.de](mailto:mielecenter-berlin@miele.de)

Bitte vereinbaren Sie einen Beratungs-  
termin unter 030 8871151-0

Öffnungszeiten:

Mo. - Sa. 10:00 - 19:00 Uhr

## Miele Experience Center Gütersloh Showroom | Zubehör-Verkauf | Beratung | Events |

Carl-Miele-Straße 29  
33332 Gütersloh  
[miele.de/center-guetersloh](https://miele.de/center-guetersloh)  
[mielecenter-guetersloh@miele.de](mailto:mielecenter-guetersloh@miele.de)

Bitte vereinbaren Sie einen Beratungs-  
termin unter 05241 89-67530

Öffnungszeiten:

Mo. - Fr. 8:00 - 16:00 Uhr

## Miele Experience Center Düsseldorf Showroom | Verkauf | Beratung | Events

KÖ-Bogen  
Königsallee 2  
40212 Düsseldorf  
[miele.de/center-duesseldorf](https://miele.de/center-duesseldorf)  
[mielecenter-duesseldorf@miele.de](mailto:mielecenter-duesseldorf@miele.de)

Bitte vereinbaren Sie einen Beratungstermin  
unter 0211 1576 0630

Öffnungszeiten:

Mo. - Sa. 10:00 – 20.00 Uhr



Operated by MieleRetail GmbH



Technisch bedingte Änderungen, die dem Fortschritt dienen, geringe Maß- und Farbabweichungen, herstellungsbedingte Abweichungen beim Edelstahl-Schliff, Druckfehler, Irrtümer, Innovationen und technische Änderungen bleiben vorbehalten. Abweichungen der farblichen Wiedergabe in den Abbildungen von der Original-Geräte-Farbe sind drucktechnisch bedingt. Energylabel und Datenblatt sind im Internet unter [miele.de](https://miele.de) jeweils bei den einzelnen Produkten unter Download einzusehen.

WEEE-Reg.-Nr.: DE 99591249

Das Papier dieses Prospekts ist 100 % chlorfrei gebleicht.