

**Miele**

Mein Prospekt



## DA 6086 W White Wing

### Wand-Dunstabzugshaube

mit energiesparender LED-Beleuchtung und Tipptasten für komfortable Bedienung.



- Kopffreiheit - mit Glasschirm in 798 mm Breite
- Leistungsstark - 650 m<sup>3</sup>/h in der Boosterstufe
- Effiziente Filterung - 10-lagiger Edelstahl-Metallfettfilter
- Sicher und leicht zu reinigen - Miele CleanCover
- Für jede Wohnsituation passend - abluft- und umluftfähig

**B**

EAN : 4002515565537 / Materialnummer : 10081680

|  |              |
|--|--------------|
| <b>Bauform</b>   |              |
| Wand-Dunstabzugshaube  | •            |
| <b>Design</b>  |              |
| Farbe  | Brillantweiß |
| <b>Betriebsarten</b>   |              |
| Art der Luftführung  | Umrüstbar    |
| Erforderlicher nachkaufbarer Aktivkohlefilter  | DKF 25-P     |
| <b>Bedienkomfort</b>   |              |
| Elektronische Steuerung  | •            |
| Tipptasten   | •            |
| Leistungsstufen (Anzahl ohne Boosterstufen)  | 3            |
| <b>Pflegekomfort</b>   |              |
| Reinigungsfreundlicher Haubeninnenraum CleanCover  | •            |
| <b>Effizienz und Nachhaltigkeit</b>  |              |
| Energieeffizienzklasse (A+++ - D)  | B            |
| Jährlicher Energieverbrauch in kWh/Jahr  | 70,4         |
| Klasse für fluiddynamische Effizienz   | B            |
| Beleuchtungseffizienzklasse  | A            |
| Klasse für den Fettabscheidegrad   | B            |
| <b>Filtersystem</b>  |              |
| Anzahl spülmaschinengeeign. EDST-Metallfettfilter  | 1            |
| <b>Beleuchtung</b>   |              |
| LED  | •            |
| Anzahl x Watt  | 2 x 4,5 W    |
| Beleuchtungsstärke in Lx   | 400          |
| Farbtemperatur in K  | 3.500        |
| <b>Gebälse</b>   |              |
| Doppelseitig saugendes Gebläse   | •            |
| Wechselstrommotor (AC-Motor)   | •            |
| <b>Luftleistung bei max. Abluftquerschnitt für Abluftbetrieb (nicht bei externer Variante)</b> |              |
| Luftleistung Betriebsstufe 1 (m <sup>3</sup> /h)   | 200          |
| Luftleistung Betriebsstufe 2 (m <sup>3</sup> /h)   | 300          |
| Luftleistung Betriebsstufe 3 (m <sup>3</sup> /h)   | 400          |
| Luftleistung Boosterstufe 1 (m <sup>3</sup> /h)  | 650          |
| Schalleistung Betriebsstufe 1 (dB(A) re1pW)  | 40           |
| Schalleistung Betriebsstufe 2 (dB(A) re1pW)  | 48           |
| Schalleistung Betriebsstufe 3 (dB(A) re1pW)  | 54           |
| Schalleistung Boosterstufe 1 (dB(A) re1pW)   | 66           |
| Schalldruck Betriebsstufe 1 (dB(A) re20µPa)  | 25           |
| Schalldruck Betriebsstufe 2 (dB(A) re20µPa)  | 33           |
| Schalldruck Betriebsstufe 3 (dB(A) re20µPa)  | 39           |
| Schalldruck Boosterstufe 1 (dB(A) re20µPa)   | 51           |

DA 6086 W White Wing

Wand-Dunstabzugshaube

mit energiesparender LED-Beleuchtung und Tipptasten für komfortable Bedienung.

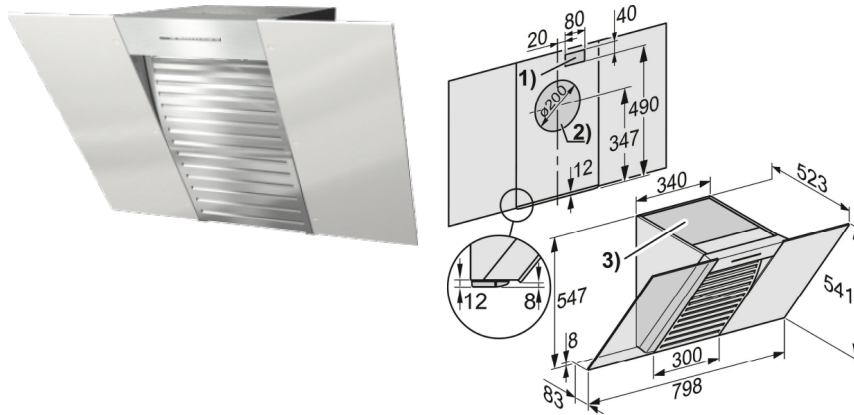


| <b>Luftleistung für Umluftbetrieb</b>  |      |
|--|------|
| Luftleistung Betriebsstufe 1 (m <sup>3</sup> /h)   | 120  |
| Luftleistung Betriebsstufe 2 (m <sup>3</sup> /h)   | 220  |
| Luftleistung Betriebsstufe 3 (m <sup>3</sup> /h)   | 320  |
| Luftleistung Boosterstufe 1 (m <sup>3</sup> /h)  | 520  |
| Schalleistung Betriebsstufe 1 (dB(A) re1pW)  | 48   |
| Schalleistung Betriebsstufe 2 (dB(A) re1pW)  | 55   |
| Schalleistung Betriebsstufe 3 (dB(A) re1pW)  | 62   |
| Schalleistung Boosterstufe 1 (dB(A) re1pW)   | 71   |
| Schalldruck Betriebsstufe 1 (dB(A) re20μPa)  | 33   |
| Schalldruck Betriebsstufe 2 (dB(A) re20μPa)  | 41   |
| Schalldruck Betriebsstufe 3 (dB(A) re20μPa)  | 47   |
| Schalleistung Boosterstufe 1 (dB(A) re1pW)   | 56   |
| <b>Sicherheit</b>  |      |
| Sicherheitsausschaltung  | •    |
| Einscheibensicherheitsglas (ESG)   | •    |
| <b>Technische Daten</b>  |      |
| Gesamthaubenhöhe Abluft und Extern in mm   | 547  |
| Gesamthaubenhöhe Umluft in mm  | 547  |
| Breite des Haubenkörpers in mm   | 798  |
| Höhe des Haubenkörpers in mm   | 547  |
| Tiefe des Haubenkörpers in mm  | 523  |
| Mindestabstand über Elektrokochfeldern in mm   | 450  |
| Mindestabstand über Gaskochstellen (max. 12,6 kW Gesamtleistung, Brenner ≤ 4,5 kW) in mm | 650  |
| Nettogewicht in kg   | 19,0 |
| Länge der elektrischen Zuleitung in m  | 1,5  |
| Schutzkontaktstecker   | •    |
| Festanschluss  | •    |
| Gesamtanschlusswert in kW  | 0,21 |
| Spannung in V  | 230  |
| Absicherung in A   | 10   |
| Frequenz in Hz   | 50   |
| Phasenanzahl   | 1    |
| <b>Montagehinweise</b>   |      |
| Abluftanschluss oben   | •    |
| Abluftanschluss oben und hinten  | •    |
| Durchmesser des Abluftstutzens in mm   | 150  |

DA 6086 W White Wing

Wand-Dunstabzugshaube

mit energiesparender LED-Beleuchtung und Tipptasten für komfortable Bedienung.



DA 6086 W - Black Wing (Skizze)

- 1) Durchbruch, wenn der Netzanschluss nicht mit Netzstecker sondern mit Festanschluss erfolgt.
- 2) Durchbruch bei Abluftführung nach hinten. Abluftanschluss alternativ nach hinten.
- 3) Luftaustritt bei Umluft. Der Abstand zur Decke oder der oberhalb des Gerätes angebrachten Möbel sollte mindestens 300 mm betragen.

## Miele & Cie. KG

Carl-Miele-Straße 29  
33332 Gütersloh  
miele.de  
info@miele.de  
Zentrale 05241 89-0

## Miele Kundenservice für Hausgeräte

**0800 22 44 666** (gebührenfrei)

Wir sind für Sie da:

Mo. - Fr. 8:00 - 18:00 Uhr  
Sa. 9:00 - 18:00 Uhr

Technikertermin Werkkundendienst, Beratung und Informationsanforderung,  
Verkauf von Zubehör, Verbrauchsgütern, Geräten,  
Ersatzteilen und Installationsmaterial

## Weitere Prospekte finden Sie unter:

[miele.de/Informationsanforderung](https://miele.de/Informationsanforderung)

## Miele Online-Shop

[shop@miele.de](mailto:shop@miele.de)  
[shop.miele.de](https://shop.miele.de)

## Miele Events

[events@miele.de](mailto:events@miele.de)  
[miele.de/events](https://miele.de/events)

## Miele Experience Center Berlin Showroom | Verkauf | Beratung | Events |

Unter den Linden 26  
10117 Berlin  
[miele.de/center-berlin](https://miele.de/center-berlin)  
[mielecenter-berlin@miele.de](mailto:mielecenter-berlin@miele.de)

Bitte vereinbaren Sie einen Beratungs-  
termin unter 030 8871151-0

### Öffnungszeiten:

Mo. - Sa. 10:00 - 19:00 Uhr

## Miele Experience Center Gütersloh Showroom | Zubehör-Verkauf | Beratung | Events |

Carl-Miele-Straße 29  
33332 Gütersloh  
[miele.de/center-guetersloh](https://miele.de/center-guetersloh)  
[mielecenter-guetersloh@miele.de](mailto:mielecenter-guetersloh@miele.de)

Bitte vereinbaren Sie einen Beratungs-  
termin unter 05241 89-67530

### Öffnungszeiten:

Mo. - Fr. 8:00 - 16:00 Uhr

## Miele Experience Center Düsseldorf Showroom | Verkauf | Beratung | Events

KÖ-Bogen  
Königsallee 2  
40212 Düsseldorf  
[miele.de/center-duesseldorf](https://miele.de/center-duesseldorf)  
[mielecenter-duesseldorf@miele.de](mailto:mielecenter-duesseldorf@miele.de)

Bitte vereinbaren Sie einen Beratungstermin  
unter 0211 1576 0630

### Öffnungszeiten:

Mo. - Sa. 10:00 – 20.00 Uhr



Operated by MieleRetail GmbH



Technisch bedingte Änderungen, die dem Fortschritt dienen, geringe Maß- und Farbabweichungen, herstellungsbedingte Abweichungen beim Edelstahl-Schliff, Druckfehler, Irrtümer, Innovationen und technische Änderungen bleiben vorbehalten. Abweichungen der farblichen Wiedergabe in den Abbildungen von der Original-Geräte-Farbe sind drucktechnisch bedingt. Energylabel und Datenblatt sind im Internet unter [miele.de](https://miele.de) jeweils bei den einzelnen Produkten unter Download einzusehen.

WEEE-Reg.-Nr.: DE 99591249

Das Papier dieses Prospekts ist 100 % chlorfrei gebleicht.