

**Miele**

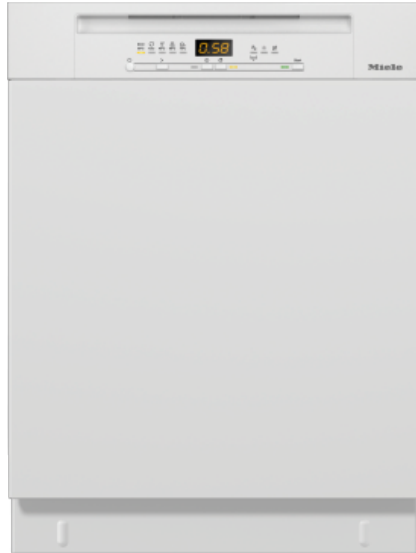
Mein Prospekt



## G 5210 SCU Active Plus

### Unterbau-Geschirrspüler

für optimale Trocknungsergebnisse dank AutoOpen-Trocknung.



- Beste Ergebnisse in weniger als einer Stunde - QuickPowerWash
- Innovatives Design und höchster Komfort - 3D-MultiFlex-Schublade
- Frischwasserspüler - ab 6,0 Liter im Automatic Programm
- Zusätzlich bis zu 50 % Strom sparen – Warmwasseranschluss
- Flexibel und sicher platziert - Comfort Korbgestaltung



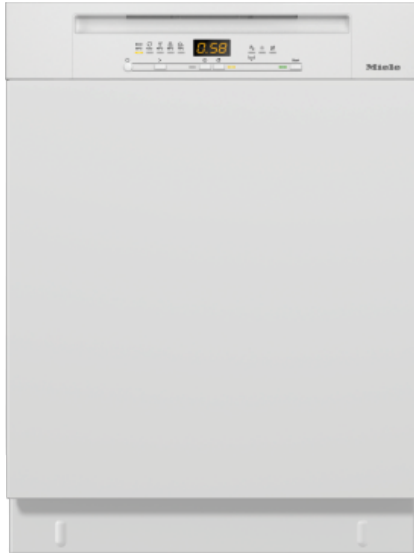
EAN : 4002516296157 / Materialnummer : 11454040

<b>Bauform</b>	
Unterbau-Geschirrspüler	•
60er Geschirrspüler	•
<b>Design</b>	
Blendenfarbe	Brillantweiß
Blendenausführung	Gerade Blende
Bedienungsart	Programmähltaste
Display	3-stellige 7-Segmentanzeige
Displayfarbe	Gelb
<b>Komfort</b>	
Türschließhilfe	ComfortClose
Restzeitanzeige	•
Startvorwahl bis zu 24 h	•
Funktionskontrolle	Kontrollanzeige
<b>Effizienz und Nachhaltigkeit</b>	
Energieeffizienzklasse (A-G)	C
Wasserverbrauch im Programm Automatic in l ab	6,0
Wasserverbrauch des Eco-Programms in Liter pro Programmdurchlauf (Zyklus)	8,9
Energieverbrauch des Eco-Programms in kWh bei 100 Programmdurchläufen (Zyklen)	74
Dauer des Eco-Programms in Minuten	238
Anzahl der Maßgedecke	14
Geräuschemissionsklasse	C
Geräuschemission in dB(A)	45
EcoPower-Technologie	•
Geprüfte Hygiene	•
Warmwasseranschluss	•
Halbe Beladung	•
<b>Geschirr- und Gläser schonung</b>	
AutoOpen-Trocknung	•
SensorDry	•
Aktive Kondensationstrocknung	•
BrilliantGlassCare	•
<b>Spülprogramme</b>	
ECO	•
Automatic	•
Intensiv 75°C	•
Fein	•
QuickPowerWash	•

## G 5210 SCU Active Plus

### Unterbau-Geschirrspüler

für optimale Trocknungsergebnisse dank AutoOpen-Trocknung.

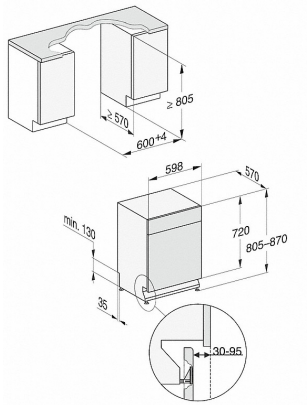
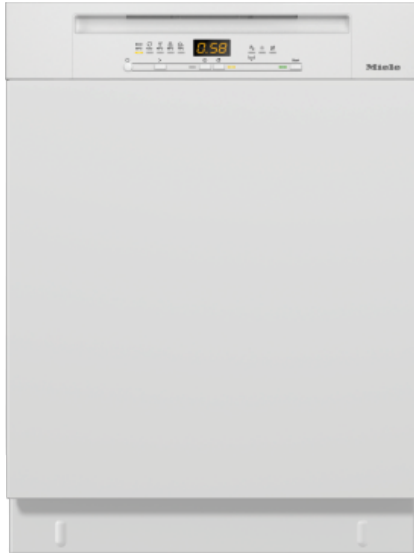


<b>Spüloptionen</b>	
Extra sparsam	•
Extra trocken	•
Express	•
extra sauber	•
<b>Korbgestaltung</b>	
Besteckunterbringung	3D-MultiFlex-Schublade
FlexCare-Tassenauflage	1
Korbgestaltung	Comfort
<b>Sicherheit</b>	
Waterproof-System	•
Kindersicherung	•
<b>Technische Daten</b>	
Nischenbreite in mm	600
Nischenhöhe in mm	805
Nischentiefe in mm	570
Gerätebreite in mm	598
Gerätehöhe in mm	805
Gerätetiefe in mm	570
Gerätetiefe bei geöffneter Tür in cm	116,5
Nettogewicht in kg	44,0
Gesamtanschlusswert in kW	2,0
Spannung in V	230
Absicherung in A	10
Phasenanzahl	1
Elektrische Frequenz Standard	50
Länge Wasserzulaufschlauch in m	1,50
Länge Wasserablaufschlauch in m	1,50
Länge der elektrischen Zuleitung in m	1,70

G 5210 SCU Active Plus

Unterbau-Geschirrspüler

für optimale Trocknungsergebnisse dank AutoOpen-Trocknung.



G7000, unterbau, Einbauskizze, 60cm (Skizze)

1) Gerätehöhe max. 930 mm mit Umbausatz Sockelhöhe - 1 (Material-Nr. 6.394.761)

## Miele & Cie. KG

Carl-Miele-Straße 29  
33332 Gütersloh  
miele.de  
info@miele.de  
Zentrale 05241 89-0

## Miele Kundenservice für Hausgeräte

**0800 22 44 666** (gebührenfrei)

Wir sind für Sie da:

Mo. - Fr. 8:00 - 18:00 Uhr  
Sa. 9:00 - 18:00 Uhr

Technikertermin Werkkundendienst, Beratung und Informationsanforderung,  
Verkauf von Zubehör, Verbrauchsgütern, Geräten,  
Ersatzteilen und Installationsmaterial

## Weitere Prospekte finden Sie unter:

[miele.de/Informationsanforderung](https://miele.de/Informationsanforderung)

## Miele Online-Shop

[shop@miele.de](mailto:shop@miele.de)  
[shop.miele.de](https://shop.miele.de)

## Miele Events

[events@miele.de](mailto:events@miele.de)  
[miele.de/events](https://miele.de/events)

## Miele Experience Center Berlin Showroom | Verkauf | Beratung | Events |

Unter den Linden 26  
10117 Berlin  
[miele.de/center-berlin](https://miele.de/center-berlin)  
[mielecenter-berlin@miele.de](mailto:mielecenter-berlin@miele.de)

Bitte vereinbaren Sie einen Beratungs-  
termin unter 030 8871151-0

Öffnungszeiten:

Mo. - Sa. 10:00 - 19:00 Uhr



## Miele Experience Center Gütersloh Showroom | Zubehör-Verkauf | Beratung | Events |

Carl-Miele-Straße 29  
33332 Gütersloh  
[miele.de/center-guetersloh](https://miele.de/center-guetersloh)  
[mielecenter-guetersloh@miele.de](mailto:mielecenter-guetersloh@miele.de)

Bitte vereinbaren Sie einen Beratungs-  
termin unter 05241 89-67530

Öffnungszeiten:

Mo. - Fr. 8:00 - 16:00 Uhr



## Miele Experience Center Düsseldorf Showroom | Verkauf | Beratung | Events

KÖ-Bogen  
Königsallee 2  
40212 Düsseldorf  
[miele.de/center-duesseldorf](https://miele.de/center-duesseldorf)  
[mielecenter-duesseldorf@miele.de](mailto:mielecenter-duesseldorf@miele.de)

Bitte vereinbaren Sie einen Beratungstermin  
unter 0211 1576 0630

Öffnungszeiten:

Mo. - Sa. 10:00 – 20.00 Uhr



Operated by MieleRetail GmbH



Technisch bedingte Änderungen, die dem Fortschritt dienen, geringe Maß- und Farbabweichungen, herstellungsbedingte Abweichungen beim Edelstahl-Schliff, Druckfehler, Irrtümer, Innovationen und technische Änderungen bleiben vorbehalten. Abweichungen der farblichen Wiedergabe in den Abbildungen von der Original-Geräte-Farbe sind drucktechnisch bedingt. Energylabel und Datenblatt sind im Internet unter [miele.de](https://miele.de) jeweils bei den einzelnen Produkten unter Download einzusehen.

WEEE-Reg.-Nr.: DE 99591249

Das Papier dieses Prospekts ist 100 % chlorfrei gebleicht.