

K 7737 D

Einbau-Kühlschrank 178cm Nischenhöhe
mit DynaCool und LED-Beleuchtung für die praktische Lebensmittellagerung.



- Geräumige Schublade mit verstellbarer Feuchtigkeit – DailyFresh
- Optimale und wartungsfreie Ausleuchtung des Innenraums mit LED
- Gleichmäßige Temperaturverteilung im gesamten Kühlraum – DynaCool
- Reinigung der Türabsteller im Geschirrspüler – ComfortClean
- Gedämpftes Schließen der Tür durch SoftClose



EAN: 4002516747598 / Materialnummer: 12444430 /
Alte Materialnummer: 36773700EU1

Allgemeine Informationen	
Modellbezeichnung	K 7737 D
Materialnummer Hersteller	12444430
EAN-Nummer	4002516747598
Marketingklasse	Gold
Geräteklasse	
Kühlschrank	•
Bauform	
Einbaugerät	•
Einbaugerät integriert	•
Türanschlag	rechts
Türanschlag wechselbar	•
Design	
Beleuchtung Kühlzone	LED
Bedienkomfort	
Vernetzung mit Miele@home	•
Frischesystem	DailyFresh
ComfortClean	•
ComfortSize	•
DynaCool	•
Party-Modus	•
Holiday-Modus	•
SoftClose	•
Steuerung	
Bedienkonzept	SensorTouch
Kühlteil abschaltbar	Nein
SuperCool	•
Anzahl Temperaturzonen	1
Sabbat-Modus	•
Kühlgerät/-zone	
Anzahl der Abstellflächen	7
davon teilbar (FlexiBoard)	1
Flaschenablage aus verchromtem Metall	•
Anzahl Frischeschubladen	2
Anzahl Innentürabsteller für Konserven	3
Innentürabsteller für Flaschen	2
Innentürabsteller	5
Effizienz	
Energieeffizienzklasse (A – G)	D
Energieverbrauch pro Jahr in kWh	91,62
Energieverbrauch in 24 h in kWh	0,25
Sicherheit	
Verriegelungsfunktion	•
Akustischer Türalarm	•
Optischer Türalarm	•
Technische Daten	
Nischenbreite in mm min.	560
Nischenbreite in mm max.	570

K 7737 D

Einbau-Kühlschrank 178cm Nischenhöhe
mit DynaCool und LED-Beleuchtung für die praktische Lebensmittellagerung.



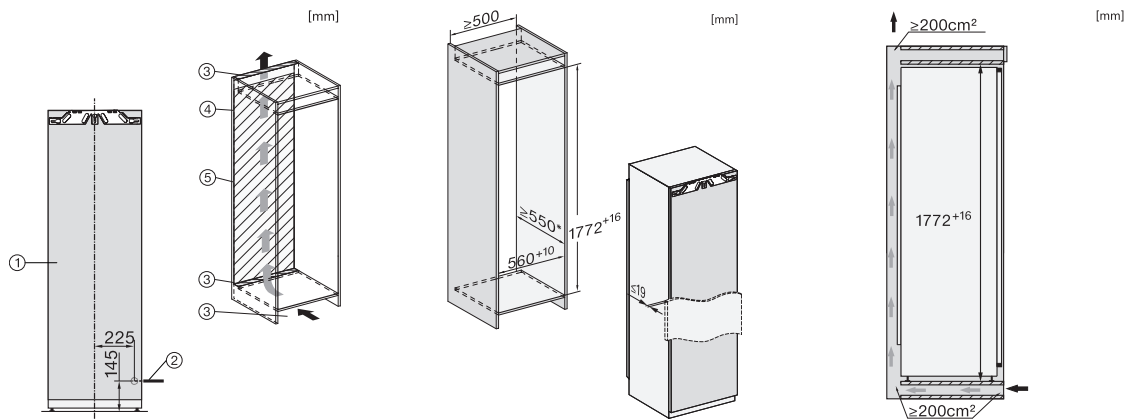
EAN: 4002516747598 / Materialnummer: 12444430 /
Alte Materialnummer: 36773700EU1

Nischenhöhe in mm min.	1772
Nischenhöhe in mm max.	1788
Nischtiefe in mm	550
Gerätemaße (B x H x T) in mm	559 x 1770 x 546
Gerätebreite in mm	559
Gerätehöhe in mm	1770
Gerätetiefe in mm	546
Gewicht in kg	58,3
Befestigungstechnik	Festtür
Max. Türfrontgewicht Kühlteil in kg	26
Klimaklasse	SN-T
Kühlzone in l	309
Gesamtnutzinhalt in l	308
Luftschallemissionsklasse (A-D)	B
Luftschallemissionen in dB(A) re1pW	33
Stromaufnahme in Milliampere (mA)	1200
Spannung in V	220-240
Absicherung in A	10
Phasenanzahl	1
Frequenz in Hz	50-60
Länge der elektrischen Zuleitung in m	2,2
Leuchtmittel tauschen	Kundendienst
Mitgeliefertes Zubehör	
Eierablage	•
Wasserfilter	Nein

K 7737 D

Einbau-Kühlschrank 178cm Nischenhöhe

mit DynaCool und LED-Beleuchtung für die praktische Lebensmittellagerung.



K7733E, K7763E, K7732D, K7732E, K7734F, K7764E, K7743E, K7744E, K7773D, K7774D, Installation

1. Ansicht von Vorne, 2. Netzanschlussleitung, L = 2200 mm, 3. Lüftungsausschnitt min. 200 cm², 4. Belüftung, 5. Kein Anschluss in diesem Bereich

K7733E, K7763E, K7732D, K7732E, K7734F, K7764E, K7743E, K7744E, K7773D, K7774D, Einbau

*Der deklarierte Energieverbrauch wurde mit einer Nischentiefe von 560 mm ermittelt. Das Kältegerät ist bei einer Nischentiefe von 550 mm voll funktionsfähig, hat aber einen geringfügig höheren Energieverbrauch.

K7733E, K7763E, K7732D, K7732E, K7734F, K7764E, K7743E, K7744E, K7773D, K7774D, Seitenansicht