

Miele

Mein Prospekt



WCD130 WCS 8kg

W1 Waschmaschine Frontlader:

Mit 1-8 kg Schontrommel und Vorbügeln für schonend gepflegte Wäsche.



- Schonende Wäschepflege dank Miele Schontrommel
- Bügeln leicht gemacht dank Vorbügeln mit Dampf
- Die perfekte Ergänzung für spezielle Anwendungen - CapDosing
- Einfache Bedienung per Fingertipp - DirectSensor
- Sparsam, leistungsstark, verschleißfrei - der ProfiEco Motor



EAN : 4002516208341 / Materialnummer : 11283700

Bauform	
Säulenfähig	•
Side-by-Side	•
Unterschiebbar	•
Türanschlag	rechts
Bauart	
Produktmarke	W1 Chrome Edition
Frontlader	•
Schleudern	
Max. Schleuderdrehzahl	1.400
Spülstop	•
Funktion "ohne Schleudern"	•
Design	
Gerätefarbe	Lotosweiß
Blendenfarbe	Lotosweiß
Türdesign	Lotosweiß
Farbe Drehwahlschalter	Lotosweiß
Blendenausführung	schräg
Bedienungsart	Drehwahlschalter
Display	DirectSensor gelb, 7-Segment
Reinigungsleistung	
Portionsgerechte Dosierung CapDosing	•
Wäscheschonung	
Schontrommel	•
Beladung in kg	8,0
Bedienkomfort	
Startvorwahl bis zu 24h	•
Restzeitanzeige	•
AutoClean Einspülkasten	•
AddLoad	•

WCD130 WCS 8kg

W1 Waschmaschine Frontlader:

Mit 1-8 kg Schontrommel und Vorbügeln für schonend gepflegte Wäsche.



Effizienz und Nachhaltigkeit	
Energieeffizienzklasse (A - G)	A
Gewichteter Energieverbrauch pro 100 Betriebszyklen für den Waschzyklus in kWh	47
Gewichteter Wasserverbrauch pro Betriebszyklus in l	47
Schleudereffizienzklasse	B
Luftschallemissionsklasse (beim Schleudern)	A
Luftschallemission beim Schleudern in dB(A) re 1 pW	70
Dauer des Programms "ECO 40-60" bei Nennkapazität	219
Leistungsaufnahme im Aus-Zustand in W	0,30
Niedrigtemperaturwaschen "kalt" und "20°C"	•
Mengenautomatik	•
Schaumregulierung	•
ProfiEco Motor	•
Waschprogramme	
Baumwolle	•
Pflegeleicht	•
Feinwäsche	•
Oberhemden	•
Wolle (Handwäsche)	•
Express 20	•
Dunkles/Jeans	•
Imprägnieren	•
Baumwolle Pfeil	•
Nur Spülen/Stärken	•
Pumpen/Schleudern	•
ECO 40-60	•
Extras Waschen	
Kurz	•
Vorwäsche	•
Wasser plus	•
Zusätzlicher Spülgang	•
Vorbügeln	•
Qualität	
Laugenbehälter	Edelstahl
Kontergewichte aus Grauguss	•
Sicherheit	
Wasserschutzsystem	Watercontrol-System
PIN-Code Verriegelung	•
Optische Schnittstelle	•

WCD130 WCS 8kg

W1 Waschmaschine Frontlader:

Mit 1-8 kg Schontrommel und Vorbügeln für schonend gepflegte Wäsche.

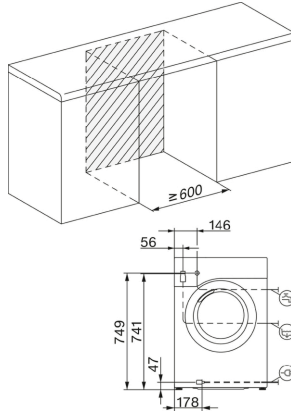


Technische Daten	
Abmessungen in mm (Breite)	596
Abmessungen in mm (Höhe)	850
Abmessungen in mm (Tiefe)	636
Gerätetiefe bei geöffneter Tür in mm	1.054
Gerätetiefe ohne Tür (für Unterbau) in mm	600
Gewicht in kg	85
Gesamtanschlusswert in kW	2,10-2,40
Spannung in V	220-240
Absicherung in A	10
Frequenz in HZ	50
Länge der elektrischen Zuleitung in m	2

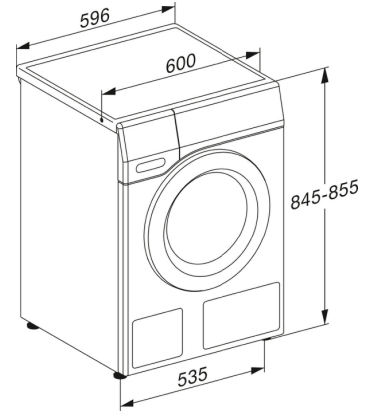
WCD130 WCS 8kg

W1 Waschmaschine Frontlader:

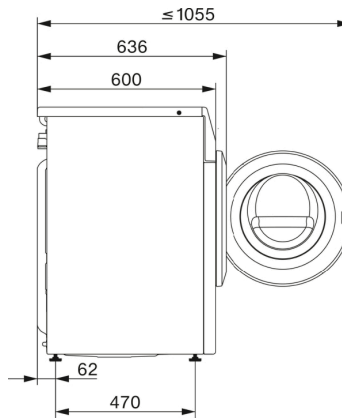
Mit 1-8 kg Schontrommel und Vorbügeln für schonend gepflegte Wäsche.



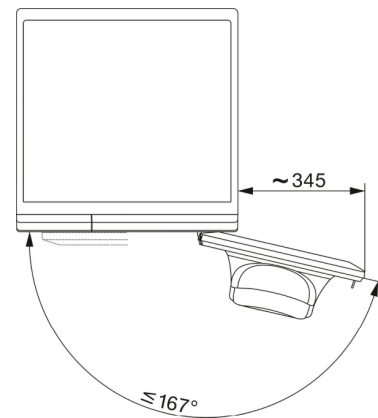
W1 Einbauskizze, schräge Blende, gerade Blende, Maße in cm



W1 Skizze, schräge Blende, gerade Blende, Maße in cm



W1 Skizze, schräge Blende, gerade Blende, Maße in cm



W1 Skizze, schräge Blende, gerade Blende, Maße in cm

Miele & Cie. KG

Carl-Miele-Straße 29
33332 Gütersloh
miele.de
info@miele.de
Zentrale 05241 89-0

Miele Kundenservice für Hausgeräte

0800 22 44 666 (gebührenfrei)

Wir sind für Sie da:

Mo. - Fr. 8:00 - 18:00 Uhr
Sa. 9:00 - 18:00 Uhr

Technikertermin Werkkundendienst, Beratung und Informationsanforderung,
Verkauf von Zubehör, Verbrauchsgütern, Geräten,
Ersatzteilen und Installationsmaterial

Weitere Prospekte finden Sie unter:

miele.de/Informationsanforderung

Miele Online-Shop

shop@miele.de
shop.miele.de

Miele Events

events@miele.de
miele.de/events

Miele Experience Center Berlin Showroom | Verkauf | Beratung | Events |

Unter den Linden 26
10117 Berlin
miele.de/center-berlin
mielecenter-berlin@miele.de

Bitte vereinbaren Sie einen Beratungs-
termin unter 030 8871151-0

Öffnungszeiten:

Mo. - Sa. 10:00 - 19:00 Uhr

Miele Experience Center Gütersloh Showroom | Zubehör-Verkauf | Beratung | Events |

Carl-Miele-Straße 29
33332 Gütersloh
miele.de/center-guetersloh
mielecenter-guetersloh@miele.de

Bitte vereinbaren Sie einen Beratungs-
termin unter 05241 89-67530

Öffnungszeiten:

Mo. - Fr. 8:00 - 16:00 Uhr

Miele Experience Center Düsseldorf Showroom | Verkauf | Beratung | Events

KÖ-Bogen
Königsallee 2
40212 Düsseldorf
miele.de/center-duesseldorf
mielecenter-duesseldorf@miele.de

Bitte vereinbaren Sie einen Beratungstermin
unter 0211 1576 0630

Öffnungszeiten:

Mo. - Sa. 10:00 – 20.00 Uhr



Operated by MieleRetail GmbH



Technisch bedingte Änderungen, die dem Fortschritt dienen, geringe Maß- und Farbabweichungen, herstellungsbedingte Abweichungen beim Edelstahl-Schliff, Druckfehler, Irrtümer, Innovationen und technische Änderungen bleiben vorbehalten. Abweichungen der farblichen Wiedergabe in den Abbildungen von der Original-Geräte-Farbe sind drucktechnisch bedingt. Energylabel und Datenblatt sind im Internet unter miele.de jeweils bei den einzelnen Produkten unter Download einzusehen.

WEEE-Reg.-Nr.: DE 99591249

Das Papier dieses Prospekts ist 100 % chlorfrei gebleicht.