

3 in 1 – Mikrowelle
mit Grill und Heißluft

900 Watt Mikrowelle

1100 Watt Grill

2500 Watt Heißluft

Edelstahlfront und
-innenraum

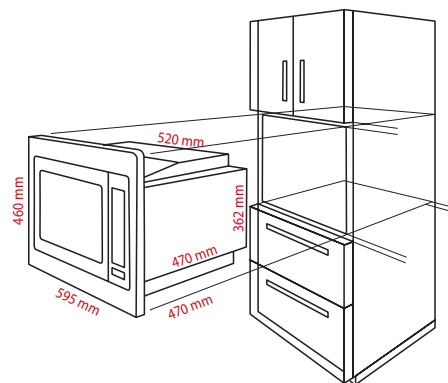
25 Liter Garraum



Ohne Dekoration

Einbau-Mikrowelle mit Grill und Heißluft MWG 2216 H EB

- Einbau-Mikrowelle mit Rahmen
- Edelstahlfront/-innenraum
- 900 Watt Mikrowellenleistung
- 1100 Watt Grillleistung
- 2500 Watt Heißluft
- 5 Mikrowellen-Leistungsstufen
- 2 Kombi-Leistungsstufen (Grill/Mikrowelle)
- 2 Kombi-Leistungsstufen (Mikrowelle/Heißluft)
- 1 Grillstufe
- 10 Temperatureinstellungen Heißluft (130°C–220°C)
- 10 Automatikprogramme / 2 Auftauprogramme
- Schnellstart-Funktion
- 25 Liter Garraum
- Drehteller: Ø ca. 32,0 cm, Grillrost: Ø ca. 26,0 cm
- 95 Minuten-Timer mit Endsignal
- Startverzögerung
- Kindersicherung
- Garraumbeleuchtung
- 230 V, 50 Hz, 1450 W
- Gerät (B x H x T): 520 x 362 x 470 mm
- Gerät mit Rahmen (B x H x T): 595 x 460 x 470 mm
- Gewicht: ca. 21 kg



DtGv | Deutsche Gesellschaft
für Verbraucherstudien mbH



Farbe: Edelstahl
Artikel-Nr.: 622 161
Artikel EAN-Code: 4 004 470 221 619
Exportkarton EAN-Code: 4 004 470 001 389

VE: 1
20"/40"/HQ-Container: 136 / 272 / 272

Abmessungen: (ca. B x H x T)
Gerät: 520 x 362 x 470 mm
Verkaufskarton: 663 x 524 x 548 mm



BOMANN®

C. Bomann GmbH
Heinrich-Horten-Straße 17
47906 Kempen