



myPRO^{XL}

Smart-professionelles Waschsystem

**XL steht für echte Leistung:
 Langlebigkeit, Geschwindigkeit,
 vielseitige Einsatzmöglichkeiten,
 Wirtschaftlichkeit**

Vorteile und Merkmale

- ▶ - Kapazität 12 kg
- Laugenpumpe
- 230V/16A
- Standardprogramme inkl. Kurzprogramm 35 Minuten
- Hygieneprogramme (Temperatur und Haltezeit)
- Hohe Schleuderleistung zur starken Entwässerung

▶ Positionierung und Einsatzbereiche

- bis zu 60 kg Wäsche/Tag
- Sport- Gastro- FM- Körperwäsche

▶ Optionen

- Bezahlssysteme
- Garantieverlängerung



Registrieren Sie ihre myPRO^{XL} und erhalten dafür eine Garantieverlängerung:

www.mypro.electroluxprofessional.de/mypro-registrierung

Technische Daten auf einen Blick

Füllmenge, kg	12
Trommelvolumen, l	100
Energieeffizienzindex, %	>52

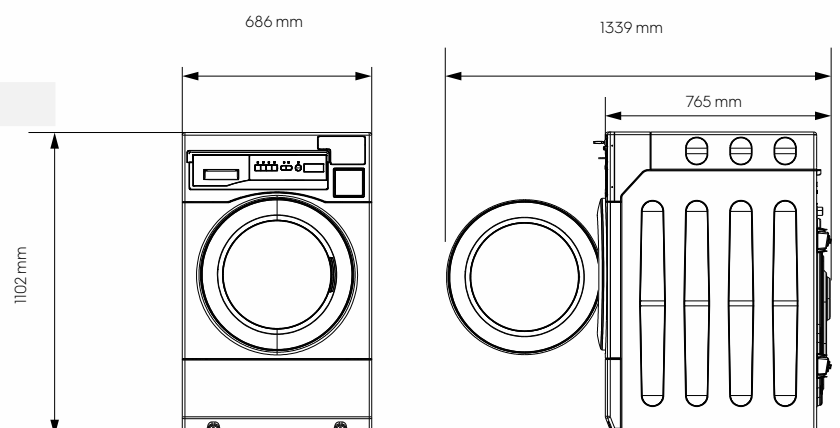
Verbrauchsdaten*

Standard normal 60 °C, volle Beladung

Gesamtzeit, min./Zyklus	73 Min.
Energieverbrauch, kWh	1,01
Wasserverbrauch (kalt+warm), l	87

*Wassertemperatur 15 °C kaltes Wasser und 55 °C warmes Wasser.

Abmessungen



WE1100P

Technische Daten WE1100P

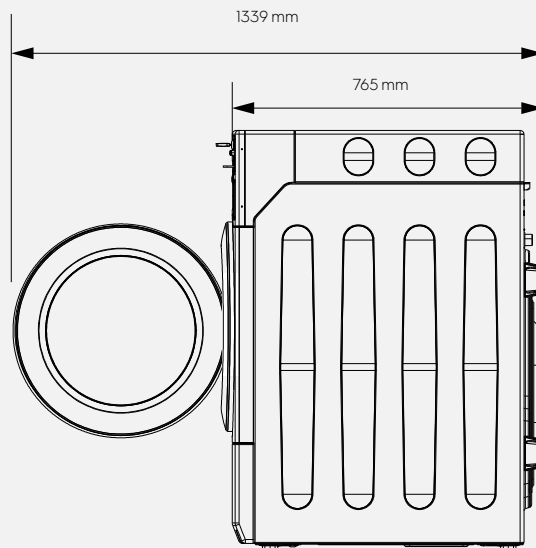
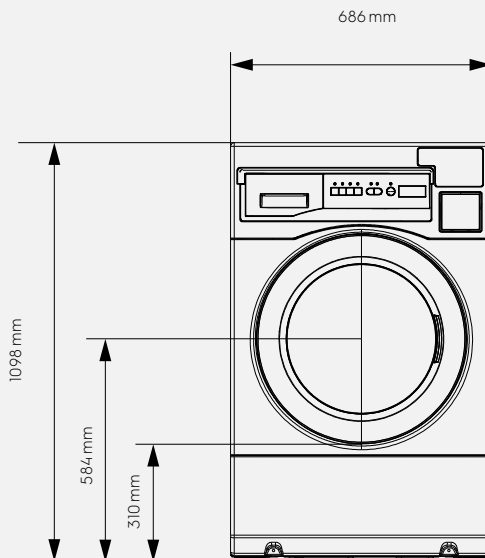
Waschdrehzahl, U/min	45
Schleuderdrehzahl, U/min (g-Faktor)	1050 (300)
Schalldruckpegel Waschen, dB(A)	62
Schalldruckpegel Schleudern, dB(A)	72
Elektrischer Anschluss, V/Hz/A	220-240/50 Hz/10 A
Motor	Wechselrichter
Heizsystem (kW)	2
Gehäuse, oben und vorne	Pulverbeschichtet
Display	LED
Trommeldesign	Edelstahl
Waschmittelkammern	3
Wasserzulauf	Kalt+Warm
Ablaufanlage	Ablaufpumpe
Ablaufschlauch (mm)	25
Nivellierfüße	4 höhenverstellbare Füße

Programme

Anzahl Programme	5
Kalt/Warm/Heiß/Feinwäsche/Desinfektion	
Anzahl Zusatzfunktionen	2
Stark verschmutzt/Extraspülen	

Abmessungen

Gerät - B x H x T (mm)	686 x 1098 x 765
Türöffnungsbreite (mm)	1339
Karton - B x H x T (mm)	776 x 1174 x 905
Gewicht - Gerät/Karton (kg)	136/146



Wir behalten uns das Recht zu unangekündigten Änderungen an den Spezifikationen vor.



Electrolux
PROFESSIONAL