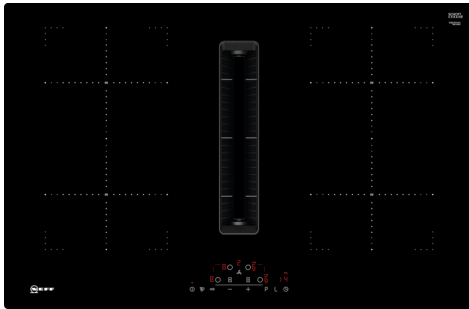
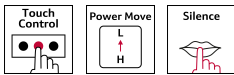


*N 70, INDUKTIONSKOCHFELD MIT DUNSTABZUG,  
80 CM, RAHMENLOS AUFLIEGEND  
T48CD7AX2*



**B**



**Zubehör**

1 x Teleskopschieberelement für Umluft, 1 x Clean Air Plus Geruchsfilter

**Sonderzubehör**

Z811DU0 Akustikfilter, Z821PD1 Sockeldiffusor, Z821VR0 cleanAir Umluftersatzfilter, Z821VR1 Clean Air Plus Geruchsfilter, Z861KE1 Abluft Set, Z861KR0 Umluftkit 2 L-Bogen (70cm Einbau), Z861KR1 Umluftkit S und L-Bogen (60cm Einbau), Z861KR2 Umluftkit 1x L-Bogen, Z861SB1 90° Flachkanalbogen horizontal, Z861SB2 90° Flachkanalbogen L vertikal, Z861SB3 90° Flachkanalbogen M vertikal, Z861SB4 90° Flachkanalbogen S vertikal, Z861SI0 Adapterstück rund-flach, Z861SI1 90° Adapterstück rund-flach, Z861SM1 Flachkanalstück gerade 500mm, Z861SM2 Flachkanalstück gerade 1000mm, Z861SS1 Verbindungsmanschette (weiblich), Z861SS2 Flexmanschette (weiblich), Z9404SE0 4 teiliges Topfset, Z9406SE0 6 teiliges Topfset, Z9428FE0 Eisenpfanne Ø 18 / 28 cm

Dieses Induktionskochfeld mit integriertem Kochfeldabzug vereint 2 Geräte in einem und sorgt so für freie Sicht beim Kochen.

- ✓ Touch Control – bedienen Sie Ihr Kochfeld mit einer einfachen Berührung.
- ✓ Combi Induction: verbinden Sie für Ihre großen Töpfe einfach zwei Kochzonen zu einer.
- ✓ Power Move – einfach den Topf bewegen, um die Temperatur zu verändern.
- ✓ Absaugleistung: extrem effiziente Dampf- und Geruchsentfernung dank effizienter Motortechnologie.
- ✓ Reduzierte Geräusentwicklung: Das Belüftungssystem ist selbst auf hohen Leistungsstufen extrem leise.

**Ausstattung**

**Technische Daten**

Grillfunktion: ..... Kochstelle  
 Glaskeramik  
 Bauform: ..... Einbau  
 Beheizungsart: ..... Elektro-Kochfeld  
 Min. Nischenmaße für Installation (H x B x T): ..... 223 x 750-750 x 490-490 mm  
 Breite: ..... 802 mm  
 Abmessungen des Gerätes: ..... 223 x 802 x 522 mm  
 Abmessungen des verpackten Gerätes: ..... 431 x 950 x 672 mm  
 Nettogewicht: ..... 25.4 kg  
 Bruttogewicht: ..... 31.8 kg  
 Restwärmearzeige: ..... Getrennt  
 Lage der Steuerung: ..... Vorne  
 Oberflächenmaterial: ..... Glaskeramik  
 Oberflächenfarbe: ..... Schwarz  
 Länge Anschlusskabel: ..... 110.0 cm  
 Abgedichtete Herdplatte: ..... Nein  
 Heizungen mit Booster: ..... Alle  
 Leistung der 2. Kochzone (kW): ..... 3.6 kW  
 Max. Gebläseleistung-Abluftbetrieb: ..... 500 m³/h  
 Lüfterleistung bei Intensivstufe Umluft: ..... 595.0 m³/h  
 Max. Gebläseleistung-Umluftbetrieb: ..... 487 m³/h  
 Gebläseleistung bei Intensivstufe-Abluftbetrieb: ..... 622 m³/h  
 Geräusch: ..... 69 dB(A) re 1 pW  
 Geruchsfilter: ..... Nein  
 Art der Luftführung: ..... Abluft, Umluft (Sonderzubehör separat erhältlich)  
 Spannung: ..... 220-240/380-415 V  
 Frequenz: ..... 50; 60 Hz  
 Integriertes Zubehör: . 1 x Teleskopschieberelement für Umluft, 1 x Clean Air Plus Geruchsfilter  
 Nachlauf funktion mit automatischer Abschaltung: ..... 30R\_12E min



## N 70, INDUKTIONSKOCHFELD MIT DUNSTABZUG, 80 CM, RAHMENLOS AUFLIEGEND T48CD7AX2

### Ausstattung

#### Integriertes Downdraft-Lüftungssystem

- Induktionskochfeld mit vollintegriertem, leistungsstarkem Downdraft-Abzugsmodul.
- Ästhetisch integriertes, flächenbündiges Lufteinlassdesign mit schwebendem, hitzebeständigem Glaskeramikelement für freie Bewegung und Platzierung des Kochgeschirrs.
- 9 elektronisch gesteuerte Leistungsstufen und 2 Boost-/Intensivstufen (mit automatischer Rückstellung) durch die Touch Control Steuerung Gebläsenachlauf 30 Minuten
- Automatisches Einschalten des Lüftungssystem bei Nutzung einer Kochzone.
- Automatische verzögerte Abschaltung nach dem Kochen, um Restgerüche nach dem Kochen zu beseitigen (in spezifischer ultra-geräuscharmer Ventilatorstufe, 12min (Abluft), 30min (Umluft), manuell abschaltbar)
- Vollständig manuelle Steuerung über Touch Control möglich.
- Gebläsetechnologie mit hocheffizientem und geräuscharmen EcoSilence Drive Motor. Strömungstechnisch optimierte Luftführung im Innenraum
- Einfaches Entnehmen und Reinigen der Fettfilter- und Überlaufschutzeinheit.
- Bequeme Ein-Hand-Entnahme der Filter-Einheit.
- Großflächige, 12-lagige Edelstahl-Fettfilter für hohe Fettfiltrationseffizienz (94 %).
- Alle Teile sind einfach zu reinigen, spülmaschinengeeignet und hitzeresistent.
- Kondensat- und Überlaufschutzbehälter, ca. 200 ml Aufnahmekapazität.
- - Kondensat- und Überlaufschutzbehälter, ca. 200 ml Aufnahmekapazität
- Sicherheitsüberlaufank (spülmaschinengeeignet) mit zusätzlichen 700 ml Aufnahmekapazität. Einfach zugänglich und von unten abnehmbar.
- Insgesamt eine Aufnahmekapazität von 900 ml (200 ml + 700 ml)
- Wasserdichtes Lüftungssystem
- Dunstabzug Leistung:
- Abluftleistung (nach EN 61591): min. Normalstufe 154 m<sup>3</sup>/h , max. Normalstufe 500 m<sup>3</sup>/h , max. Boost-/Intensivstufe 622 m<sup>3</sup>/h
- Umluftleistung (nach EN 61591): min. Normalstufe 117 m<sup>3</sup>/h , max. Normalstufe 487 m<sup>3</sup>/h , max. Boost-/Intensivstufe 595 m<sup>3</sup>/h
- Geräuschwerte bei Abluftbetrieb: min. Normalstufe 42 dB re 1 pW, max. Normalstufe 69 dB re 1 pW, max. Boost-/Intensivstufe 74 dB re 1 pW
- Geräuschwerte bei Umluftbetrieb: min. Normalstufe 41 dB re 1 pW, max. Normalstufe 68 dB re 1 pW, max. Boost-/Intensivstufe 72 dB re 1 pW
- Fettfilter-Effizienz: 94 %
- Durchschnittlicher Energieverbrauch: 61,8 kWh/Jahr
- Energie-Effizienzklasse: B (bei einer Skala der Energie-Effizienzklassen von A+++ bis D)
- Lüftereffizienzklasse: A
- Durchschnittlicher Energieverbrauch: 57
- Fettfilter-Effizienzklasse: B
- Geräusch min./max. Normalstufe: 42 dB & 69 dB
- Optimierte Geruchsreduktion beim Kochen mit komplexen Geruchsmolekülketten (z. B. Fischgerüche).
- Große Filteroberfläche mit hoher Geruchsreduktionsrate
- Filterstandzeit von 360 Std. bei intensivem Kochen (nicht regenerierbar)
- Sehr geringes Geräusch mit optimierter Psychoakustik
- Einfache Zugänglichkeit und einfache Entnahme von oben durch den Lufteinlass
- cleanAir Plus Ersatzbedarfilterset Z821VR1
- Bei Umluftbetrieb 2 x 2 direkt integrierte, leistungsstarke cleanAir Plus Umluftfilter

#### Planungs- und Installationshinweise

- Notwendig bei teil- und vollgeführter Umluft - immer als Geräteset bestellen!
- Im Geräteset ist der erste relevante Bogen bereits enthalten: Arbeitsplattentiefe  $\geq$  60 cm - gekürzte Auszüge (90° „S“ Flachkanalbogen Z861SB4, männlich) Arbeitsplattentiefe  $\geq$  70 cm - Standardauszüge (90° „L“ Flachkanalbogen Z861SB2, männlich) Für eine teilgeführte Umluft bis in den Sockelbereich bieten wir eine Vorzugsverrohrung als Zubehör-Set Z861KR2 an (ausgelegt für eine Arbeitshöhe bis zu 960 mm). Für eine individuelle vollgeführte Umluft steht umfangreiches Sonderzubehör zur Verfügung.
- Notwendig bei Abluft - immer als Geräteset bestellen!
- Im Geräteset ist der erste relevante Bogen bereits enthalten: Arbeitsplattentiefe  $\geq$  60 cm - gekürzte Auszüge (90° „S“ Flachkanalbogen Z861SB4, männlich) Arbeitsplattentiefe  $\geq$  70 cm - Standardauszüge (90° „L“ Flachkanalbogen Z861SB2, männlich) Weiteres Zubehör für die Luftführung muss auf Basis der individuellen Planung gesondert bestellt werden. Hierzu bieten wir umfangreiches Zubehör an.
- Die Planung ist möglich als Wand- und Inselplanung
- Das Produkt und die Zubehöre erfüllen die Bestimmungen des Nadelflammtest (gemäß IEC 60695-11-5) und die Baustoffklasse B1 (nach DIN 4102-1).
- Ausnahme: Das Zubehör Z861SS2 Flexmanschette erfüllt den Nadelflammtest (nach IEC 60695-11-5) und die Baustoffklasse B2 (nach DIN 4102-1).
- Die maximale Eintauchtiefe beträgt 223 mm unter Glas für aufsatzmontierte Geräte und 227 mm für Geräte, die für den flächenbündigen Einbau geeignet sind (modellabhängig).
- Das Gerät muss von unten frei zugänglich bleiben
- Es ist kein Zwischenboden unter dem Gerät notwendig. Die Schubladen müssen entnehmbar sein. Die Rückwand kann gelassen werden - es wird lediglich ein Ausschnitt für den Luftaustritt (Position und Größe können den Installationsanweisungen entnommen werden) benötigt.
- Eine Installation in ungeführter Umluftkonfiguration erfordert eine vertikale Öffnung von min. 25mm hinter der Rückwand der Möbel. Für eine optimale Leistung werden 50 mm empfohlen.
- Die minimale Arbeitsplattenstärke beträgt 16 mm für aufsatzmontierte und flächenbündig montierte Geräte mit dem Standard Installationssystem. Auch eine Installation in dünnere Arbeitsplatten ist mit einem Ersatzteil möglich: Materialnummer

## Ausstattung

626792

- Das Gesamtgerätgewicht beträgt 26 kg. Die Tragfähigkeit und Stabilität insbesondere bei dünnen Arbeitsplatten ist durch geeignete Unterkonstruktionen sicherzustellen. Hierbei sind das Gerätegewicht (mitsamt entsprechender Beschwerden wie z. B. befüllter Töpfe) und die Spezifikationen des Arbeitsplattenherstellers zur strukturellen Integrität zu beachten.
- Für alle teil- und ungeführten Umluftplanungen, wird eine Luftrückstromöffnung von  $\geq 400 \text{ cm}^2$  im Sockelbereich benötigt. Die Öffnung kann über Auslassgitter, Lamellengitter oder leicht gekürzte Sockel, abhängig vom Sortiment des Küchenmöbelherstellers, realisiert werden.
- Der Luftauslass auf der Geräterückseite kann direkt mit einem Flachkanalelement (NW 150) kombiniert werden.
- Zur Vervollständigung der vollgeführten Umluft oder für jede andere individuelle Umluftplanung ist verschiedenes Kanalzubehör erhältlich.
- Verrohrungen bis zu 8 m mit drei 90° Bögen möglich
- Bei Installation einer Luftführung im Abluftbetrieb und einer kamingebundenen Feuerstelle, muss die Stromzuführung mit einem geeigneten Sicherheitsschalter versehen werden. Dies ist bei einer Installation in Umluftführung nicht erforderlich.
- Im Abluftbetrieb sollte eine Rückstauklappe mit einem maximalen Öffnungsdruck von 65 Pa installiert werden.
- 80 cm: Platz für 4 Töpfe oder Pfannen

### Flexibilität der Kochzonen

- 2 Kombi Zonen: Bei Verwendung von größerem Kochgeschirr werden zwei Kochzonen zu einer größeren verbunden.
- Kochzone vorne links: 190 mm, 210 mm, 2.2 kW (maximale Leistung 3.7 kW)
- Kochzone hinten links: 190 mm, 210 mm, 2.2 kW (maximale Leistung 3.7 kW)
- Kochzone hinten rechts: 190 mm, 210 mm, 2.2 kW (maximale Leistung 3.7 kW)
- Kochzone vorne rechts: 190 mm, 210 mm, 2.2 kW (maximale Leistung 3.7 kW)

### Benutzerfreundlichkeit

- Touch Control: Steuern Sie die Leistung mit den aufgedruckten +/- Touch-Tasten.
- 17 Leistungsstufen: Stellen Sie die Hitze mit 17 Leistungsstufen (9 Hauptstufen und 8 Zwischenstufen) präzise ein.
- Abschalttimer: Schaltet die Kochzone am Ende der eingestellten Zeit aus (z. B. bei gekochten Eiern).
- Wecker: Am Ende der eingestellten Zeit ertönt ein Signal (z. B. beim Pastakochen).

### Zeitersparnis und Effizienz

- Powerstufe für Töpfe: Mit 50 % mehr Leistung z. B. Wasser schneller zum Kochen bringen als auf höchster Leistungsstufe.
- PowerMove (2-stufig): erhöht oder verringert die Leistung einfach durch Verschieben des Topfes nach vorne, in die Mitte oder nach hinten.
- Quick Start Funktion: Beim Einschalten wählt das Kochfeld automatisch die Kochzone aus, auf dem im ausgeschalteten Zustand Kochgeschirr aufgesetzt wurde.
- Restart Funktion: Im Falle von unbeabsichtigtem Ausschalten des Kochfeldes bleiben alle Einstellungen erhalten, wenn Sie innerhalb von 4 Sekunden wieder einschalten.

### Design

- Rahmenlos

### Sicherheit

- 2-stufige Restwärmeanzeige je Kochzone: Zeigt an, welche Kochzonen noch heiß oder warm sind.
- Kindersicherung: Verhindert eine unbeabsichtigte Aktivierung des Kochfeldes.
- Wischschutzfunktion: Übergekochte Flüssigkeiten abwischen, ohne die Einstellungen unbeabsichtigt zu ändern (30 Sekunden sind alle Touch-Tasten blockiert).
- Hauptschalter: Alle Kochzonen auf einmal ausschalten.
- Automatische Sicherheitsabschaltung: Aus Sicherheitsgründen schaltet das Kochfeld nach einer voreingestellten Zeit ohne Interaktion automatisch ab.
- Energieverbrauchsanzeige: Zeigt den Stromverbrauch des letzten Kochvorgangs an.

### Installation

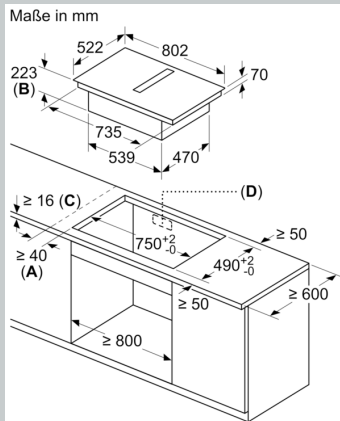
- Maße des Gerätes (HxBxT mm): 223 x 802 x 522
- Erforderliche Nischengröße (HxBxT mm): 223 x 750 x (490 - 490)
- Minimale Arbeitsplattenstärke: 16 mm
- Gesamtanschlusswert: 7400 W
- Powermanagement Funktion: Bei Bedarf die maximale Leistung begrenzen (abhängig von der Absicherung der Elektroinstallation).

### Zubehör

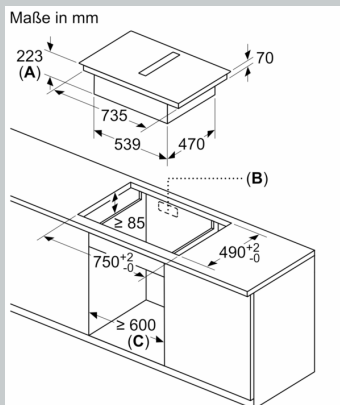
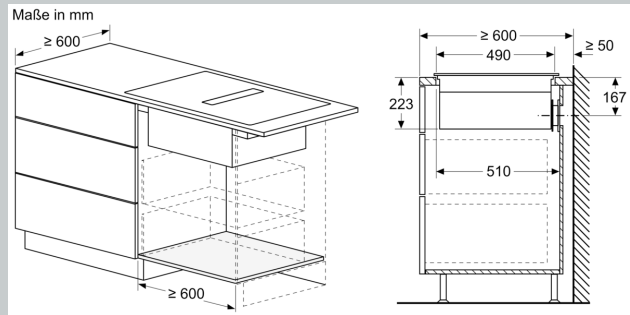
- Clean Air Plus Geruchsfilter, Teleskopschieberelement für Umluft beigelegt

N 70, INDUKTIONSKOCHFELD MIT DUNSTABZUG,  
80 CM, RAHMENLOS AUFLIEGEND  
T48CD7AX2

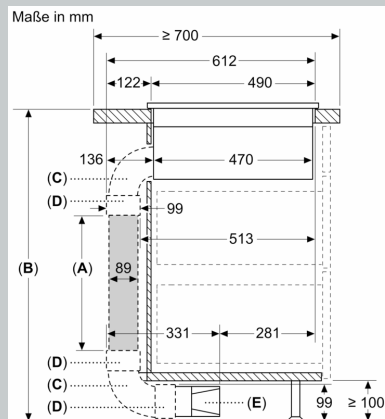
Maßzeichnungen



- A:** Mindestabstand vom Muldenausschnitt bis zur Wand  
**B:** Eintauchtiefe  
**C:** Die Arbeitsplatte, in die das Kochfeld eingebaut wird, muss Lasten von ca. 60 kg standhalten, falls erforderlich mithilfe geeigneter Unterkonstruktionen.  
**D:** In der Rückwand muss ein Ausschnitt für die Leitungen vorgesehen werden. Exakte Größe und Position können der spezifischen Zeichnung entnommen werden.



- A:** Einbautiefe  
**B:** Ausschnitt in der Rückwand für Leitungen erforderlich. Die genaue Größe und Position ist der entsprechenden Zeichnung zu entnehmen.  
**C:** Alle Modelle mit einer Breite von 80 cm können durch Verstellen der Seitenteile in 60 cm breite Möbel eingebaut werden.



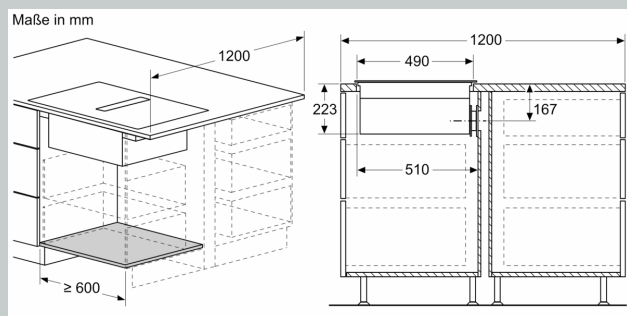
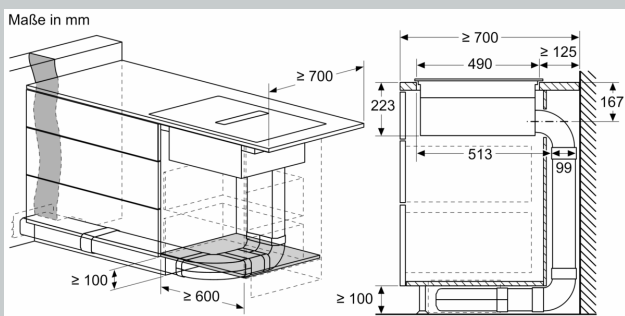
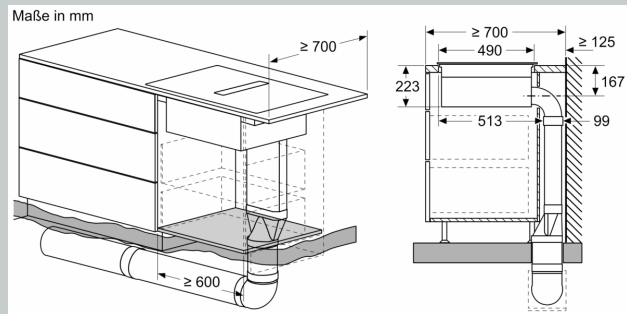
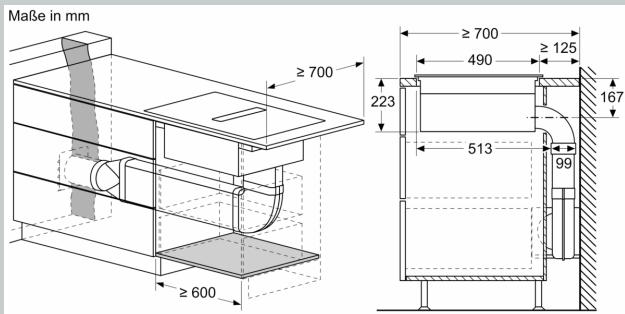
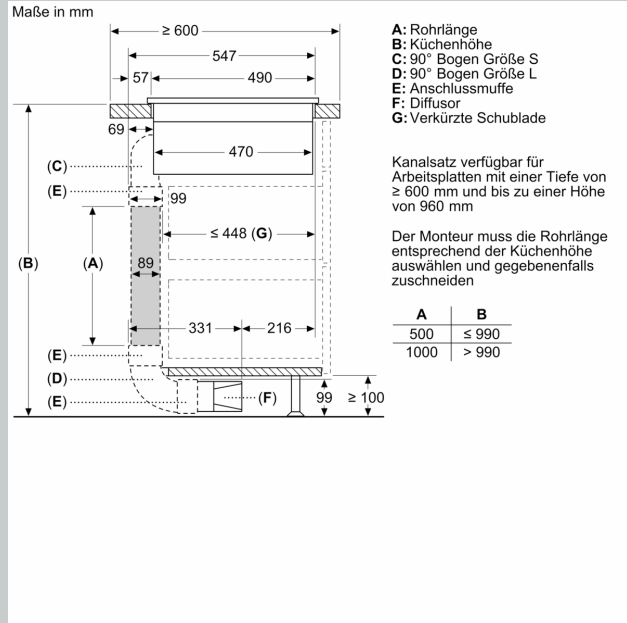
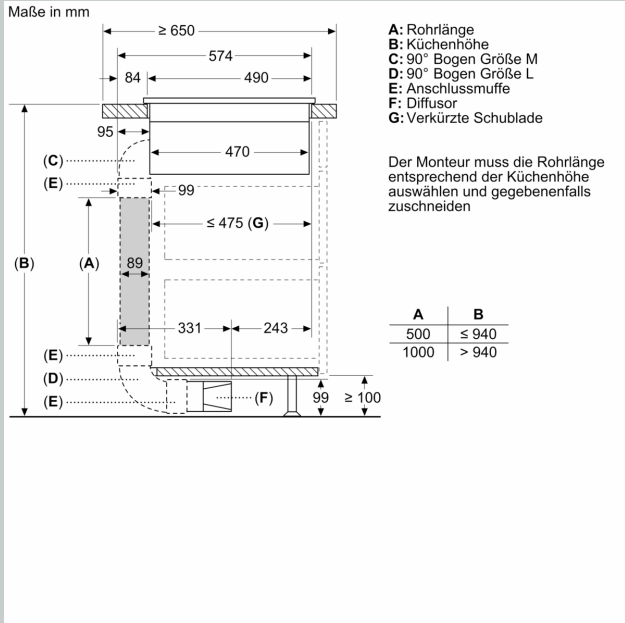
- A:** Rohrlänge  
**B:** Küchenhöhe  
**C:** 90° Bogen Größe L  
**D:** Anschlussmuffe  
**E:** Diffusor

Kanalsatz verfügbar für Arbeitsplatten mit einer Tiefe von  $\geq 700$  mm und bis zu einer Höhe von 960 mm

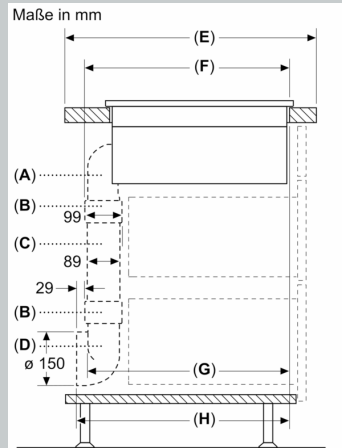
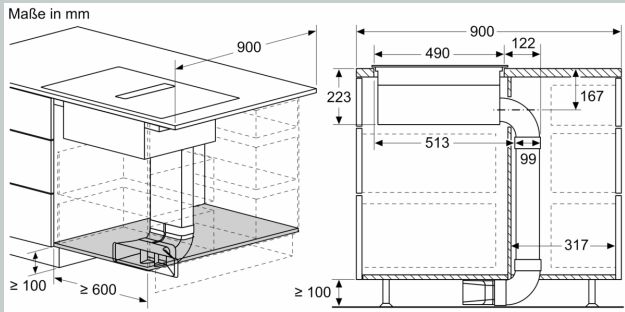
Der Monteur muss die Rohrlänge entsprechend der Küchenhöhe auswählen und gegebenenfalls zuschneiden

A	B
500	$\leq 960$
1000	$> 960$

## Maßzeichnungen

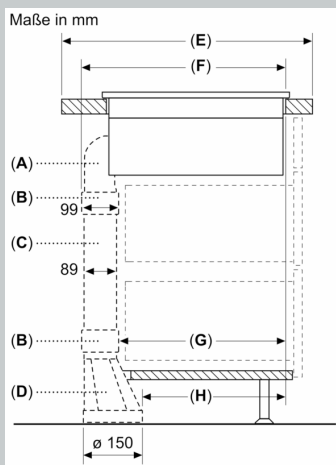


Maßzeichnungen



A	E	F	G	H
Größe S	≥ 600	547	545	579
Größe M	≥ 650	574	569	603
Größe L	≥ 700	612	609	643

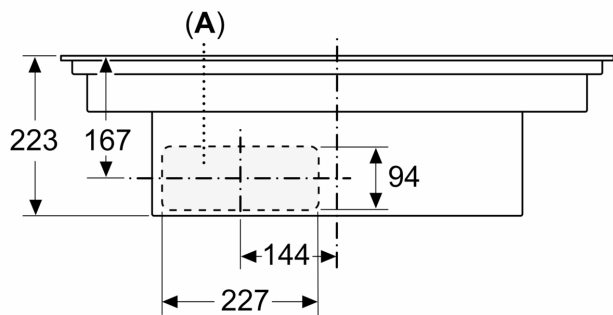
- A: 90°-Bogen
- B: Anschlussmuffe
- C: Gerades Rohr
- D: 90° Adapterstück rund-flach



A	E	F	G	H
Größe S	≥ 600	547	451	389
Größe M	≥ 650	574	475	413
Größe L	≥ 700	612	515	453

- A: 90°-Bogen
- B: Anschlussmuffe
- C: Gerades Rohr
- D: Gerader Adapter rund-flach

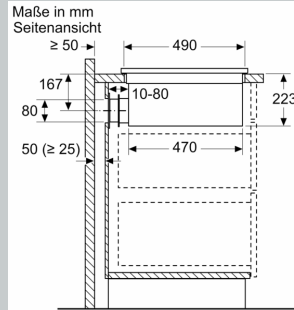
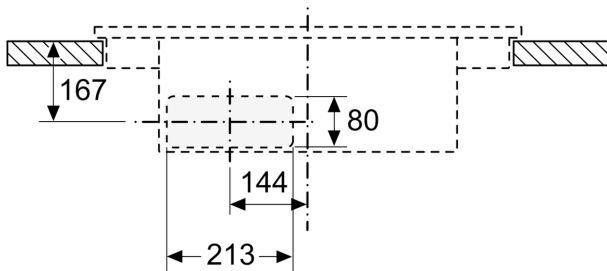
Maße in mm  
Vorderansicht



A: Direkt an der Rückseite angeschlossen

Maßzeichnungen

Maße in mm  
Vorderansicht - Möbelausschnitt  
für Umluft ohne Kanal



Bei der Installation direkt an einer nicht isolierten Außenwand ( $\mu \geq 0,5 \text{ W/m}^2\text{°C}$ ) empfehlen wir die Verwendung von Konfigurationen mit teilweise oder vollständig kanalisierter Rezirkulation.

Maße in mm  
Vorderansicht

