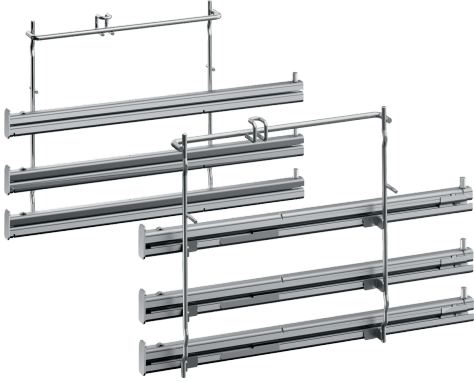


TELESKOPVOLLAUSSZUG, 3-FACH  
Z12TF36X0



- ✓ Material: Edelstahl
- ✓ Das Zubehör ist pyrolysefähig.
- ✓ Max. Beladung: 16 kg
- ✓ Bitte überprüfen Sie vor der Bestellung die Kompatibilität mit Ihrem Gerät.

#### Ausstattung

##### Technische Daten

Abmessungen des verpackten Gerätes: .....	85 x 300 x 420 mm
Abmessung der Palette: .....	95.0 x 80.0 x 120.0
Anzahl Geräte pro Palette: .....	48
Nettogewicht: .....	3.3 kg
Bruttogewicht: .....	3.6 kg
EAN-Nummer: .....	4242004182948



TELESKOPVOLLAUSZUG, 3-FACH  
Z12TF36X0

Ausstattung

Z12TF36X0

Teleskop-Vollauszug 3-fach

pyrolysef.

- Material: Edelstahl
- Das Zubehör ist pyrolysefähig.
- Max. Beladung: 16 kg
- Bitte überprüfen Sie vor der Bestellung die Kompatibilität mit Ihrem Gerät.