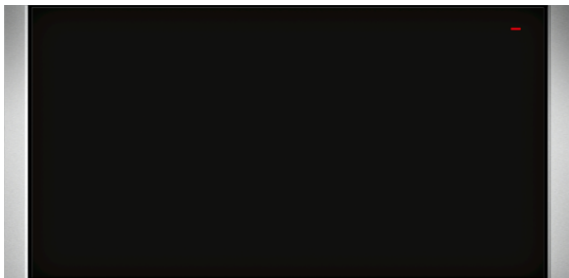


NHH1720N WÄRMESCHUBLADE  
N17HH20NO EDELSTAHL



COOKING PASSION SINCE 1877



Wärmeschublade mit 29 cm Einbauhöhe - perfekte  
Kombinierbarkeit für eine einheitliche Optik in der Küche

✓ Push&Pull-Öffnung

#### Ausstattung

##### Technische Daten

Bauform : Einbau  
Frontfarbe : Edelstahl  
Fassungsvermögen: Teller (Durchm.:28cm) : 40  
Fassungsvermögen: Espressotassen : 192  
Abmessungen des Gerätes (mm) : 290 x 596 x 548  
Abmessungen des verpackten Gerätes (mm) : 350 x 650 x 660  
Nischenmaße (H x B x T) (mm) : 290 x 560 x 550  
EAN-Nummer : 4242004184621  
Elektroanschlusswert (W) : 810  
Absicherung (A) : 10  
Spannung (V) : 220-240  
Frequenz (Hz) : 50; 60  
Steckerart : Schuko-/Gardy.m.Erdung



#### Sonderzubehör

Z18H29X0 Kochbuch

# NHH1720N WÄRMESCHUBLADE

## N17HH20NO EDELSTAHL

### Ausstattung

• Garraumvolumen: 52 l

#### Backofentyp und Heizart

- Beheizung durch Heizplatte aus Hartglas
- Temperaturregelung in 4 Stufen: von ca. 30°C - 80°C (Glasoberflächentemperatur)

#### Komfort

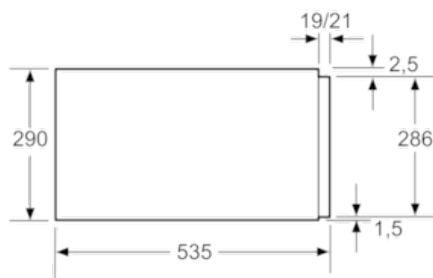
- Beladung bis 25 kg
- Max. Beladung Espresso-Tassen: 192 Stck oder Max. Beladung Teller (26 cm): 40 Stck
- 5 Anwendungsbereiche: Hefeteig gehen lassen, Antauen von Speisen, Warmhalten von Speisen, Geschirr vorwärmen, Sanftgaren
- Kühle Front
- push&pull

#### Technische Info:

- Länge Netzkabel: 150 cm
- Anschlußwert: 0,81 kW
- Gerätemaße (HxBxT): 290 x 596 x 548 mm
- Nischenmaße (HxBxT): 290 mm x 560 mm - 568 mm x 550 mm

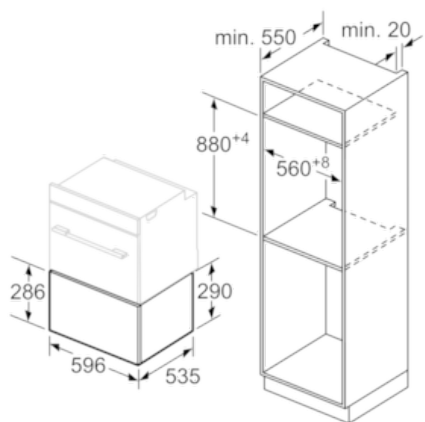
NHH1720N WÄRMESCHUBLADE  
N17HH20N0 EDELSTAHL

Maßzeichnungen



Über eine Wärmeschublade können  
Backöfen mit einer Gerätehöhe  
von 595 mm eingebaut werden.  
Ein Zwischenboden ist nicht erforderlich.

Maße in mm



Maße in mm