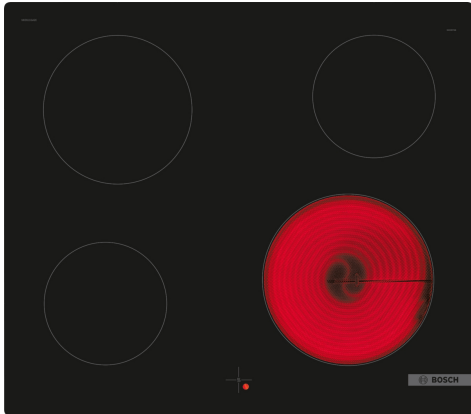


**Serie 4, Elektro-Kochfeld, 60 cm,
herdgesteuert, Rahmenlos
aufliegend
NKE611GA2E**



Sonderzubehör

- HEZ32WA00 Kabelloses Speisethermometer
- HEZ9FE280 Eisenpfanne Ø 18 / 28 cm
- HEZ9SE030 3-er Set best aus 2 Töpfen + 1 Pfanne

**Das Glaskeramik Elektro-Kochfeld: macht
das Kochen und Reinigen besonders
einfach.**

- **Bedienfeld am Herd:** Einfache Bedienung des Kochfeldes durch die Bedienelemente des Herdes.
- **Rahmenlos:** das Kochfeld ist leicht erhöht, damit sich der Kochbereich von der Arbeitsfläche absetzt.

Technische Daten

Produktbezeichnung / -familie: Kochfeld Glaskeramik
 Bauform: Einbau
 Energiequelle: Elektrisch
 Anzahl der Kochzonen:4
 Nischenmaße für Installation mm (HxBxT): ... 45 x 560-560 x 490-500 mm
 Gerätebreite:592 mm
 Abmessungen des Gerätes (H x B x T): 45x592x522 mm
 Abmessungen des verpackten Gerätes:98 x 750 x 590 mm
 Nettogewicht:7.1 kg
 Bruttogewicht:7.9 kg
 Restwärmanzeige: Getrennt
 Lage der Steuerung:Außerhalb des Gerätes
 Art der Steuerung: Mit Einbaubacköfen/-herden kombiniert
 Hauptoberflächenmaterial: Glaskeramik
 Oberflächenfarbe:Schwarz
 EAN-Nummer: 4242005476015
 Spannung: 220-240 V
 Frequenz: 50-60 Hz



**Serie 4, Elektro-Kochfeld, 60 cm,
herdgesteuert, Rahmenlos
aufliegend
NKE611GA2E**

**Das Glaskeramik Elektro-Kochfeld: macht
das Kochen und Reinigen besonders
einfach.**

- 60 cm: Platz für 4 Töpfe oder Pfannen

Flexibilität der Kochzonen

- Kochzone vorne links: 145 mm, 1.2 kW
- Kochzone hinten links: 180 mm, 2 kW
- Kochzone hinten rechts: 145 mm, 1.2 kW
- Kochzone vorne rechts: 210 mm, 2.2 kW

Benutzerfreundlichkeit

- Bedienung: Steuern Sie die Leistung der Kochstelle mit den Knebeln am Herd.

Design

- Rahmen: Rahmenlos aufliegend

Sicherheit

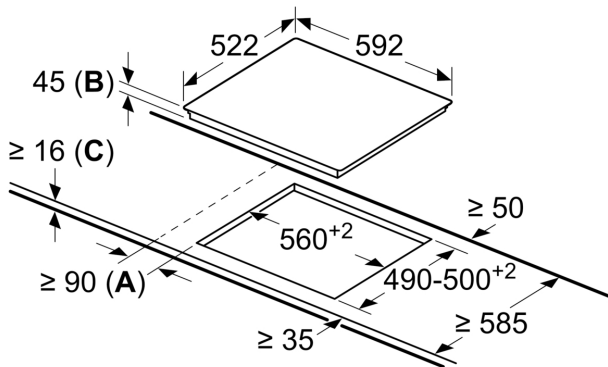
- Restwärmanzeige für jede Kochzone: zeigt an, welche Kochzonen noch heiß sind.

Installation

- Maße des Gerätes (HxBxT mm): 45 x 592 x 522
- Erforderliche Nischenmaße (HxBxT mm): 45 x 560 x (490 - 500)
- Minimale Arbeitsplattenstärke: 16 mm
- Gesamtanschlusswert: 6600 W

**Serie 4, Elektro-Kochfeld, 60 cm,
herdgesteuert, Rahmenlos
aufliegend
NKE611GA2E**

Maße in mm



- A:** Mindestabstand vom Muldenausschnitt bis zur Wand
- B:** Eintauchtiefe
- C:** Mit darunter eingebautem Backofen min. 20, möglicherweise mehr; siehe Platzbedarf für den Backofen.