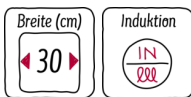


NTD4320N DOMINO INDUKTIONSKOCHFELD, AUTARK
 N43TD20N0
 AUTARKES INDUKTIONSKOCHFELD MIT TOUCHCONTROL
 BEDIENUNG



Autarkes Induktions-Kochfeld mit TouchControl Bedienung.

- ✓ Induktion - Die Hitze wird bei der Induktionsbeheizung direkt im Kochgeschirr erzeugt für präzises, punktgenaues Kochen ohne Nachgaren.
- ✓ Mit TouchControl ist eine besonders bequeme Steuerung von Kochfeldern möglich. Ein Fingertipp genügt. Ein Timer unterstützt beim Kochen.
- ✓ Designrahmen in Edelstahl

Ausstattung

Technische Daten

Gerätetyp : Vario/Domino Kochstelle Glas
 Bauform : CONSTR_TYPE.Built-in
 Beheizungsart : Elektro
 Anzahl der Kochzonen, die gleichzeitig benutzt werden können : 2
 Nischenmaße (H x B x T) (mm) : 51 x 270 x 490-500
 Breite (mm) : 306
 Abmessungen des Gerätes (mm) : 51 x 306 x 546
 Abmessungen des verpackten Gerätes (mm) : 110 x 370 x 573
 Nettogewicht (kg) : 6,588
 Bruttogewicht (kg) : 7,0
 Restwärmeanzeige : Getrennt
 Lage der Steuerung : Vorne
 Oberflächenmaterial : Glaskeramik
 Oberflächenfarbe : Edelstahl, Schwarz
 Rahmenfarbe : Edelstahl
 Approbationszertifikate : AENOR, CE
 Länge Anschlusskabel (cm) : 110
 EAN-Nummer : 4242004191261
 Elektroanschlusswert (W) : 3700
 Spannung (V) : 220-240
 Frequenz (Hz) : 60; 50

Sonderzubehör

Z9442X0 4-er Topf-Set Induktion 3 Töpfe+1 Pfanne



NTD4320N DOMINO INDUKTIONSKOCHFELD,
AUTA
N43TD20N0
AUTARKES INDUKTIONS-KOCHFELD MIT
TOUCHCONTROL BEDIENUNG

Ausstattung

Bedienung:

- TouchControl

Flexibilität:

- 2 Induktions-Kochzonen

Ausstattung:

- Powerstufe für Töpfe
- 17 Leistungsstufen
- Digitale Anzeige der Kochstufen
- 2-stufige Restwärmeanzeige je Kochzone
- CountUp Timer
Kurzzeitwecker
Laufzeitanzeige
- Powermanagement Funktion
- Topferkennung
Powermanagement Funktion
Automatische Sicherheitsabschaltung
Kindersicherung
Wischschutzfunktion

Design:

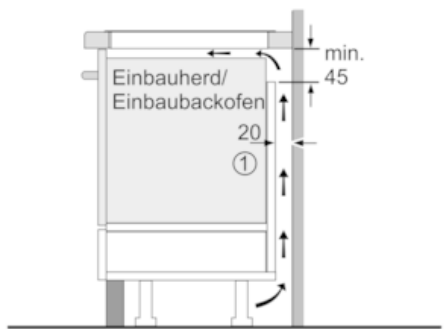
- 30 cm breit
- Designrahmen in Edelstahl

Technische Information:

- Einbaumaße: 270 mm x 490 mm
- Min. Arbeitsplattenstärke: 30 mm
- Kochzonen: 1 x Ø 145 mm, 1.4 kW (max. Powerstufe 2.2 kW)
Induktion; 1 x Ø 210 mm, 2.2 kW (max. Powerstufe 3.7 kW)
Induktion
- Hauptschalter
- Kombinierbar mit Glaskeramik-Kochstellen im Facetten-Design
- Anschlußwert 3700 W
- Länge Anschlußkabel: 110 cm
- Anschlusskabel beiliegend

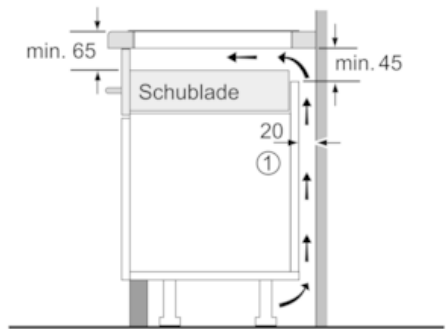
NTD4320N DOMINO INDUKTIONSKOCHFELD,
 AUTA
 N43TD20N0
 AUTARKES INDUKTIONS-KOCHFELD MIT
 TOUCHCONTROL BEDIENUNG

Maßzeichnungen



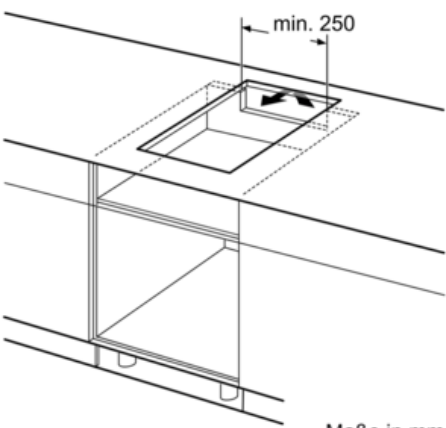
① Lüftungsspalt muß vorgesehen werden.

Maße in mm



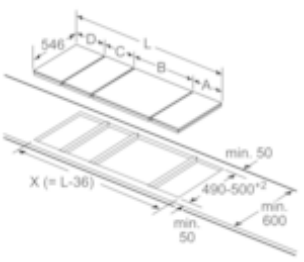
① Lüftungsspalt muß vorgesehen werden.

Maße in mm



Maße in mm

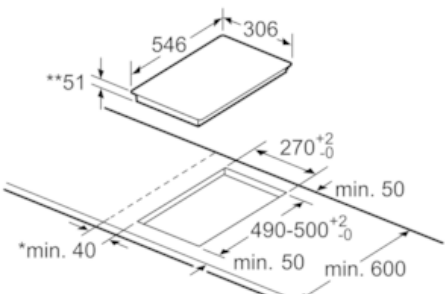
Domino-Kombinationsmöglichkeiten mit entsprechenden Geräte- und Ausschnittmaßen (siehe Tabelle)



Beim Einbau von mehreren Elementen nebeneinander sind auch mehrere Möglichkeiten mit entsprechenden Geräte- und Ausschnittmaßen. Ausschnittmaße (X) je nach Kombination siehe Tabelle:

Breitentyp:	30 40 60 70 80 90					
	Gerätebreite:					
	A	B	C	D	L	X
2x30	306	306	-	-	612	576
1x30, 1x40	306	396	-	-	702	666
1x30, 1x60	306	606	-	-	912	876
1x30, 1x70*	306	708	-	-	1014	978
1x30, 1x80	306	826	-	-	1132	1096
1x30, 1x90	306	918	-	-	1224	1188
2x40	396	396	-	-	792	756
1x40, 1x60	396	606	-	-	1002	966
1x40, 1x70*	396	708	-	-	1104	1068
1x40, 1x80	396	826	-	-	1222	1186
1x40, 1x90	396	918	-	-	1314	1278
3x30	306	306	306	-	918	882
2x30, 1x40	306	306	396	-	1008	972
2x30, 1x60	306	306	606	-	1218	1182
2x30, 1x70*	306	306	708	-	1320	1284
2x30, 1x80	306	306	826	-	1438	1402
2x30, 1x90	306	306	918	-	1530	1494
1x30, 2x40	306	396	396	-	1098	1062
1x30, 1x40, 1x60	306	396	606	-	1308	1272
1x30, 1x40, 1x80	306	396	826	-	1528	1492
1x30, 1x40, 1x90	306	396	918	-	1620	1584
3x40	396	396	396	-	1188	1152
2x40, 1x60	396	396	606	-	1398	1362
1x30, 1x40, 1x70*	306	396	708	-	1410	1374
4x30	306	306	306	306	1224	1188
3x30, 1x40	306	306	306	396	1314	1278
2x30, 2x40	306	306	396	396	1404	1368
1x30, 3x40	306	396	396	396	1494	1458

* Nicht möglich mit 70 cm Induktions-Kochfeld



* Mindestabstand vom Muldenausschnitt bis zur Wand
 ** Eintauchtiefe
 *** Mit untergebaumtem Backofen min. 30, ggf. mehr; siehe Maßanforderungen des Backofens

Maße in mm