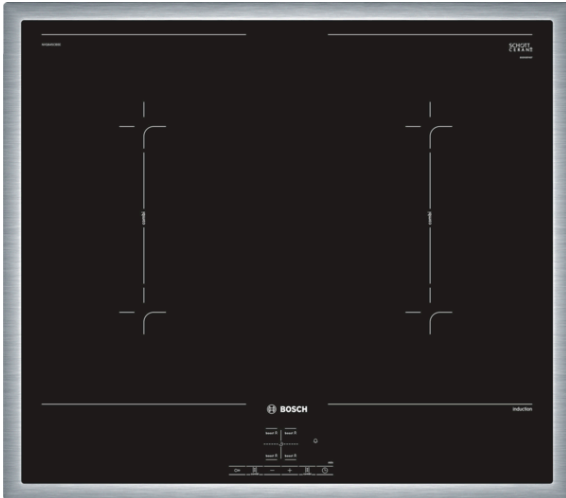


Serie | 4
**NVQ645CB5E Edelstahl,
umlaufender Rahmen
60 cm Induktions-Kochfeld
Glaskeramik**

Sonderzubehör

HEZ390042 : 4-er Set best aus 3 Töpfe + 1 Pfanne

Die Induktions- Kochstelle: so kochen Sie schnell, sicher und sauber bei geringem Energieverbrauch.

- **Kochfeldsteuerung:** Einfache Bedienung des Kochfeldes durch die Bedienelemente des Herdes und ergänzendem Touch-Display auf dem Kochfeld für ausgewählte Funktionen.
- **CombiZone:** mehr Flexibilität durch Verbindung von 2 Kochzonen für das Kochen z.B. in einem Bräter.
- **Induktion:** schnelles, punktgenaues Kochen, leichte Reinigung und geringer Energieverbrauch.
- **PowerBoost:** Kürzere Ankochzeiten mit bis zu 50% mehr Leistung.
- **Timer mit Abschaltfunktion:** schaltet die gewählte Kochzone nach der gewünschten Zeit ab.
- **Umlaufender Rahmen:** der flache, umlaufendes Edelstahlrahmen ist ideal für die Einpassung in einen vorhandenen Arbeitsplattenausschnitt geeignet.

Technische Daten

Gerätetyp :	Kochfeld Glaskeramik
Bauform :	Einbau
Energiequelle :	Elektrisch
Anzahl der Kochzonen, die gleichzeitig benutzt werden können :	4
Nischenmaße (H x B x T) (mm) :	55 x 560-560 x 490-500
Gerätebreite :	583
Abmessungen des Gerätes (mm) :	55 x 583 x 513
Abmessungen des verpackten Gerätes (mm) :	126 x 753 x 608
Nettogewicht (kg) :	12,850
Bruttogewicht (kg) :	14,0
Restwärmeanzeige :	Getrennt
Lage der Steuerung :	Vorne
Art der Steuerung :	mit Einbaubacköfen/-herden kombiniert
Hauptoberflächenmaterial :	Glaskeramik
Oberflächenfarbe :	Edelstahl, Schwarz
Rahmenfarbe :	Edelstahl
Approbationszertifikate :	AENOR, CE
Länge Anschlusskabel (cm) :	110
EAN-Nummer :	4242005088201
Elektroanschlusswert (W) :	7400
Spannung (V) :	220-240
Frequenz (Hz) :	50; 60



4 242005 088201

Serie | 4 Mulden

NVQ645CB5E Edelstahl, umlaufender Rahmen

60 cm Induktions-Kochfeld Glaskeramik

**Die Induktions- Kochstelle: so kochen Sie
schnell, sicher und sauber bei geringem
Energieverbrauch.**

Design:

- umlaufender Rahmen

Ausstattung:

- Dieses Kochfeld ist nur in Kombination mit einem geeigneten Einbauherd (HE) zu betreiben
- Timer mit Abschaltfunktion je Kochzone
Kurzzeitwecker
- TopControl-Digitalanzeige

Schnelligkeit:

- PowerBoost-Funktion für alle Kochzonen

Leistung und Größe:

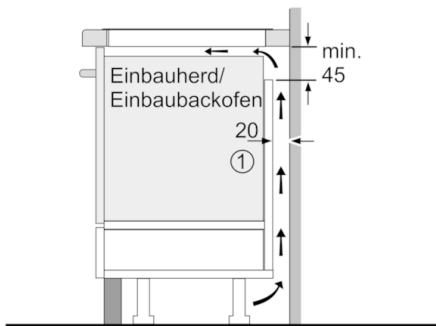
- 4 Induktions-Kochzonen mit Topferkennung
- 2 CombiZone-Kochzonen
- Topferkennung
Automatische Sicherheitsabschaltung
Kindersicherung
Wischschutzfunktion
- 17 Leistungsstufen

Umwelt und Sicherheit:

- 2 stufige Restwärmeanzeige je Kochzone

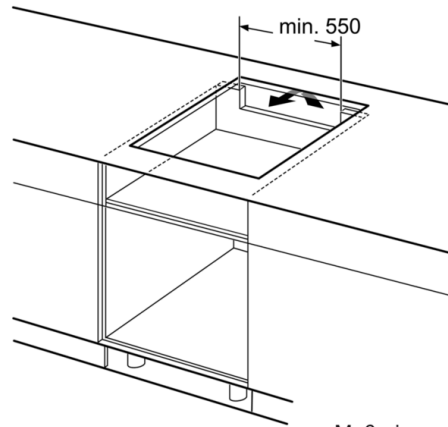
Maße:

- Anschlusswert: 7,4 kW
- Anschlusskabel (1,1 m)
- Min. Arbeitsplattenstärke: 30 mm
- Einbaumaße: (H/B/T) 55 mm x 560 mm x 490 mm
- Gerätemaße: (B/T) 583 mm x 513 mm

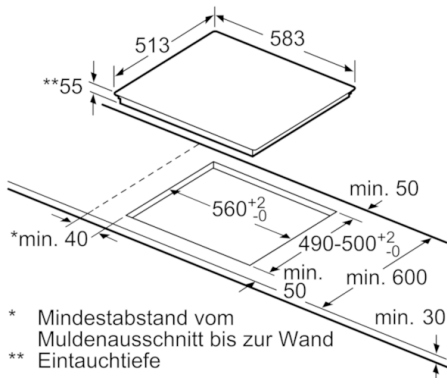
Serie | 4 Mulden
**NVQ645CB5E Edelstahl, umlaufender
Rahmen
60 cm Induktions-Kochfeld Glaskeramik**


①
Lüftungsspalt muß
vorgesehen werden.

Maße in mm



Maße in mm



* Mindestabstand vom
Muldenausschnitt bis zur Wand
** Eintauchtiefe

Maße in mm