

XXL-Backraum 78 l



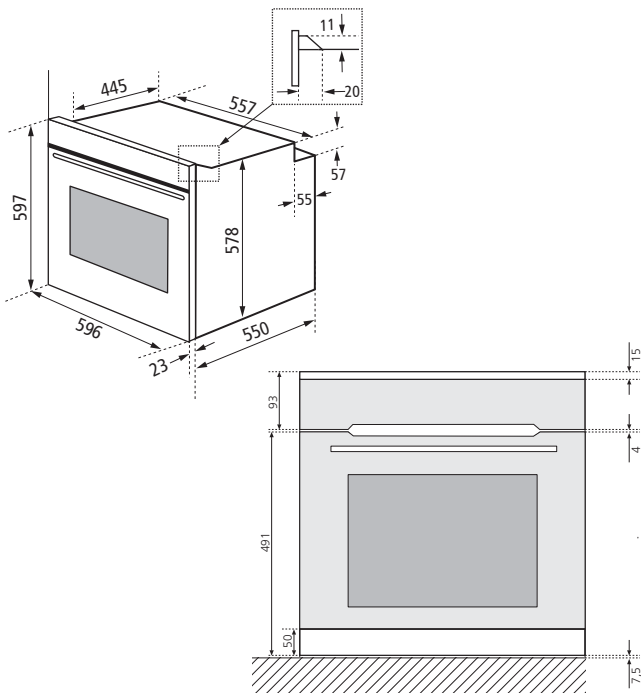
pureBLACK  
Design-Drehnebel



fullCLEAR-Door mit  
Top-Cover und fineLINE Griff



Großer Backraum mit  
9 Einschubebenen kann  
mit bis zu 4 Vollauszügen  
ausgestattet werden.



## Elektro-Einbauherd EBH 9913 pureBLACK

60

Elektro-Einbauherd, 60 cm, XXL-Backraum 78 Liter,  
Energie-Effizienzklasse A, 6 Funktionen

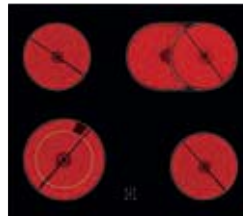


Ausstattungs-  
merkmale

<b>Temperaturbereich</b>	50 - 275 °C
<b>Sicherheit</b>	<ul style="list-style-type: none"> <li>» Querstrombelüftung und Gehäusekühlung</li> <li>» Betriebskontrollleuchte</li> <li>» Kontrollleuchte für Backofentemperatur</li> </ul>
<b>6 Funktionen und 5 Beheizungsarten</b>	<ul style="list-style-type: none"> <li>» Ober-/Unterhitze mit Umluft</li> <li>» Ober-/Unterhitze</li> <li>» Unterhitze mit Umluft</li> <li>» Unterhitze</li> <li>» Oberhitze</li> <li>» Backraumbeleuchtung (in Verbindung mit Beheizungsart)</li> </ul>
<b>Besonderheiten</b>	Design-Drehnebel
<b>Innenraum</b>	Pflegeleichte ORANIER cleanUP-Emaillierung
<b>Backofentür</b>	<ul style="list-style-type: none"> <li>» fullCLEAR-Door, (Einfache Reinigung dank fugenloser Ganzglas-Türinnenscheibe mit Top-Cover und großem Sichtfenster)</li> <li>» 2-fach verglast mit Belüftung der Innenscheiben</li> <li>» Die Türinnenscheiben lassen sich leicht reinigen und ohne Werkzeug herausnehmen</li> <li>» Backofentür aushängbar</li> </ul>
<b>Serienausstattung</b>	Relingsystem verchromt mit 9 Einschubebenen, 1 Grillrost, 1 Backblech

Technische Daten

<b>Gerät B/H/T</b>	595/595/575 mm
<b>Einbaumaße B/H/T</b>	590/580/550 mm
<b>Anschluss</b>	8,2 kW (Herd 2,3 kW / Kochfeld 5,9 kW), 400 V/50 Hz/16 A
<b>Energie-Effizienzklasse</b>	A <sup>1</sup>
<b>Energieverbrauch: Konventionelle Beheizung</b>	0,93 kWh
<b>Energieverbrauch Umluft</b>	0,83 kWh
<b>Nutzbare Garraumvolumen</b>	78 Liter



Kombinierbar mit  
Kochfeld KFC 9866  
(Nähere Infos siehe Seite 44)

<sup>1</sup> Auf einer EEK-Skala von A+++ bis D

Modell	Best.-Nr.	EAN-Code
EBH 9913 pureBLACK	9913 20	4051543118383
Teleskopvollauszug für eine Ebene	1122 15	4051543100159
Verchromter Grillrost	9210 20	4051543100494
Emailliertes Backblech	9210 21	4051543100500
Emaillierte Fettpfanne (40 mm tief)	9210 22	4051543100517
Emaillierte Fettpfanne extra tief (80 mm tief)	9210 23	4051543100524