

## Kompakter IP Streamer

Die Übertragung von Fernsehprogrammen über Daten-netze (IPTV) genießt einen immer höheren Stellenwert. Der kompakte IP-Streamer **PCU 4131** dient zum Aufbereiten und Verteilen digitaler Multimedia-Live-Signale in IP-Netzen, empfangen über Satellit, Terrestrik oder Kabel. Insbesondere in Bürogebäuden und Krankenhäusern stellt die Versorgung der Endgeräte über z. T. bereits vorhandene Netzwerkleitungen eine elegante Lösung für die zusätzliche Übertragung von Fernsehprogrammen dar.

Bei Neubauten und Sonderanwendungen, wie bspw. auf Kreuzfahrtschiffen, überzeugt der Vorteil, dass lediglich ein IP-Netz aufgebaut werden muss und auf eine zusätzliche Koaxial-Verkabelung verzichtet werden kann. Die konstante Leistungsfähigkeit von IP-Netzen erlaubt zudem eine zuverlässige Anbindung mehrerer Gebäude.

## Compact IP streamer

The transmission of TV channels via data networks (IPTV) is getting more and more important.

The compact IP streamer **PCU 4131** is used for processing and distributing digital multimedia live signals in IP networks, received via satellite, terrestrial or cable.

Particularly in office buildings and hospitals, providing IP contents via already existing networks is an elegant solution for transmitting TV channels. For new buildings and special applications, such as e.g. cruise ships, the

fact that only an IP network needs to be installed and an additional coaxial network can be avoided is a convincing advantage.

The constant performance of IP networks also allows a reliable connection of several buildings.

## Einsatzmöglichkeiten / Application examples



**Bürogebäude / Office buildings**



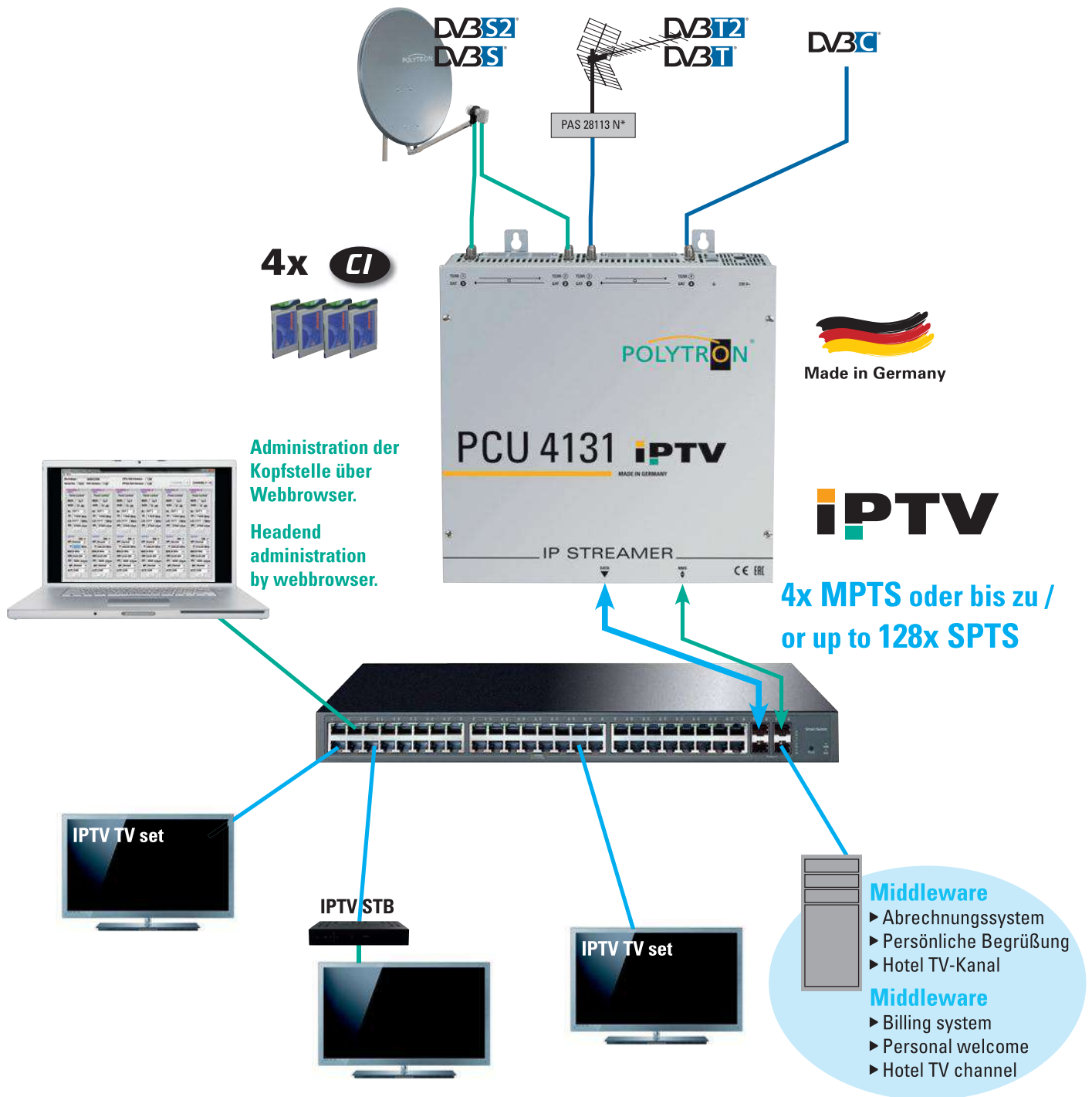
**Kreuzfahrtschiffe / Cruise ships**



**Krankenhäuser / Hospitals**



**Hotels / Hotels**



## 4x DVB-S/S2 / DVB-T/T2 / DVB-C in IP IP Streamer

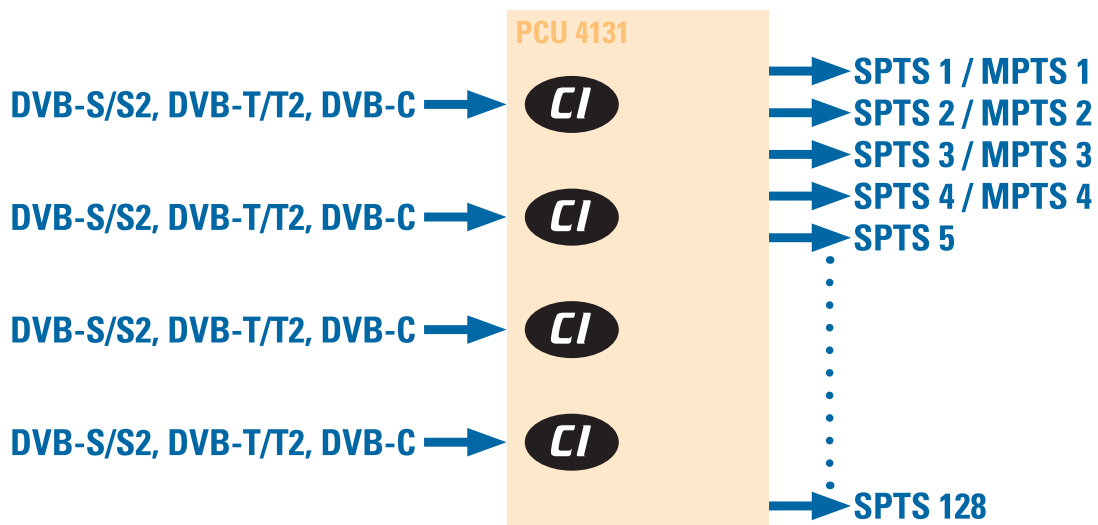
Die IPTV-Kompakt-Kopfstelle PCU 4131 wandelt DVB-S/S2, DVB-T/T2 und DVB-C Signale in IP-Signale um. Die integrierten CI-Schnittstellen ermöglichen die zentrale Entschlüsselung von Senderinhalten. Das eingespeiste Signal wird im gesamten IP-Netzwerk zur Verfügung gestellt und kann von PCs mit entsprechender Software, IPTV-tauglichen TV-Geräten oder Set-Top-Boxen, die den „DVB-IPTV“-Standard unterstützen, direkt empfangen werden.

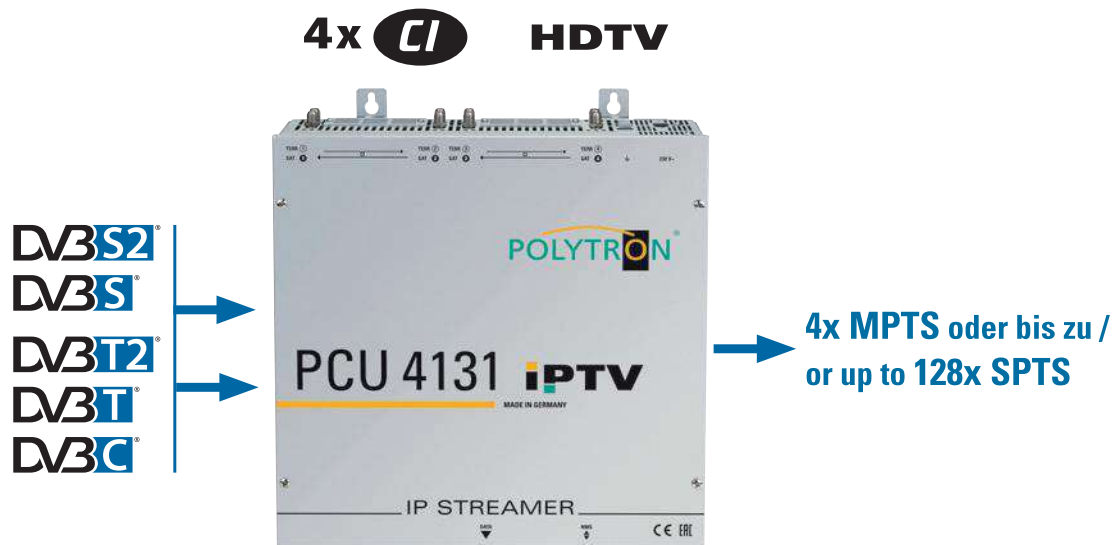
- ▶ Triple-Tuner: Eingangssignale frei wählbar DVB-S/S2, DVB-T/T2, DVB-C
- ▶ Mischempfang möglich
- ▶ 4 CI Schnittstellen
- ▶ Dynamische PAT und PMT
- ▶ Transponderinhalte löschar
- ▶ NIT / SDT Anpassung
- ▶ Ausgang 4x MPTS oder bis zu 128 SPTS
- ▶ Unicast / Multicast
- ▶ 1 GBit/s Ethernet
- ▶ UDP / RTP
- ▶ Programmierung und Update mit Webbrowser
- ▶ M3U channel list generator
- ▶ Eingebaute LNB-Spannungsversorgung
- ▶ Made in Germany

## 4x DVB-S/S2 / DVB-T/T2 / DVB-C into IP IP streamer

The IPTV compact headend PCU 4131 converts DVB-S/S2, DVB-T/T2 and DVB-C signals into IP streams. The integrated CI slots allow the central decryption of the received contents. The signal fed into the IP network is available for all subscribers of the network and can be received directly by PC with appropriate software, IPTV qualified TV sets or set-top boxes supporting the "DVB-IPTV" standard.

- ▶ Triple tuners: Input signals freely selectable DVB-S/S2, DVB-T/T2, DVB-C
- ▶ Mixed reception
- ▶ 4 CI slots
- ▶ Dynamic PAT and PMT
- ▶ Transponder contents can be erased
- ▶ NIT / SDT adaption
- ▶ Output 4x MPTS or up to 128 SPTS
- ▶ Unicast / Multicast
- ▶ 1 GBit/s ethernet
- ▶ UDP / RTP
- ▶ Programming and updates via web browser
- ▶ M3U channel list generator
- ▶ Built-in LNB-power supply
- ▶ Made in Germany





Typ / Type	PCU 4131
Artikel-Nr. / Article no.	5552140
<b>Eingänge / Inputs</b>	<b>4</b>
CI-Schnittstellen / CI slots	4
Eingangspiegel / Input level	50...80 dBµV
<b>Demodulator</b>	
<b>DVB-S2/S</b>	
SR DVB-S / QPSK	1...45 MS/s
SR DVB-S2 / QPSK	1...45 MS/s
SR DVB-S2 / 8PSK	1...45 MS/s
Modulation	8PSK / QPSK
CR DVB-S / QPSK	1/4, 1/3, 2/5, 1/2, 3/5, 2/3, 3/4, 4/5, 5/6, 8/9, 9/10
CR DVB-S2 / 8PSK	3/5, 2/3, 3/4, 5/6, 8/9, 9/10
Roll off	0.35, 0.25, 0.20
<b>DVB-T</b>	
Modulation	QPSK, 16QAM, 64QAM
FFT	2K, 8K
Bandbreite / Channel bandwidth	7, 8 MHz
Code rate	1/2, 2/3, 3/4, 5/6, 7/8
Guard interval	1/4, 1/8, 1/16, 1/32
<b>DVB-T2</b>	
Modulation	QPSK, 16QAM, 64QAM, 256QAM
FFT	1K, 2K, 4K, 8K, 16K, 32K
Bandbreite / Channel bandwidth	7, 8 MHz
Code rate	1/2, 3/5, 2/3, 3/4, 4/5, 5/6
Guard interval	1/4, 5/32, 1/8, 5/64, 1/16, 1/32, 1/64, 1/128
<b>DVB-C</b>	
Modulation	16QAM, 32QAM, 64QAM, 128QAM, 256QAM
Symbol rate	0.2 ... 7.2 MS/s
Bandbreite / Channel bandwidth	6, 7, 8 MHz
<b>IP-Ausgang / IP Output</b>	
Schnittstelle / Interface	RJ45
Standard	1000-Base-T
Datenrate / Data rate	max. 800 Mbit/s
Protokoll / Protocol	MPEG over UDP/RTP Unicast / Multicast
Format	4 MPTS / max. 128 SPTS
Temperaturbereich / Operating temperature	0...50 °C
Spannungsversorgung / Operating voltage	180...265 V, 50/60 Hz
Maße (B x H x T) / Dimensions (W x H x D)	331 x 328 x 103 mm