

CONNECTING
VISIONS

FTG



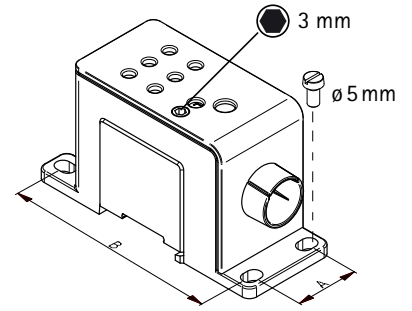
GESCHÜTZT

PDB⁺ – the new Line

Stromverteilung – fingersicher und individuell einstellbar

PDB+ – the New Line

Innovativ und formschön. Bei den neuen einpoligen Kompaktverteiler von FTG trifft höchste Ingenieurskunst auf modernes Design! Viele neue innovative Feinheiten und durchdachte Details, wie farbige Markierungsplatten für N, PE etc., individuell einstellbare Phasenkennzeichnung und praktische Arretierungsclips für die Hut-schienenmontage erwarten Sie und erleichtern die Arbeit am Schaltschrank.

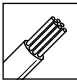
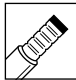



- integrierte, einstellbare Phasenkennzeichnung
- auswechselbare Markierungen für N, PE, DC+ etc.
- Fingersicherheit (IP 20) durch Schutzschieber bei jedem Querschnitt gewährleistet
- einfache Anreihbarkeit durch Verbindungsclip
- Sichere Befestigung auf DIN-Schiene durch Rastschieber
- für Aluminium- und Kupferkabel geeignet

Technische Daten

maximale Betriebsspannung	1000VAC / 1500VDC
Material	Aluminium, verzinkt
Farbe Gehäuse	hellgrau / dunkelgrau

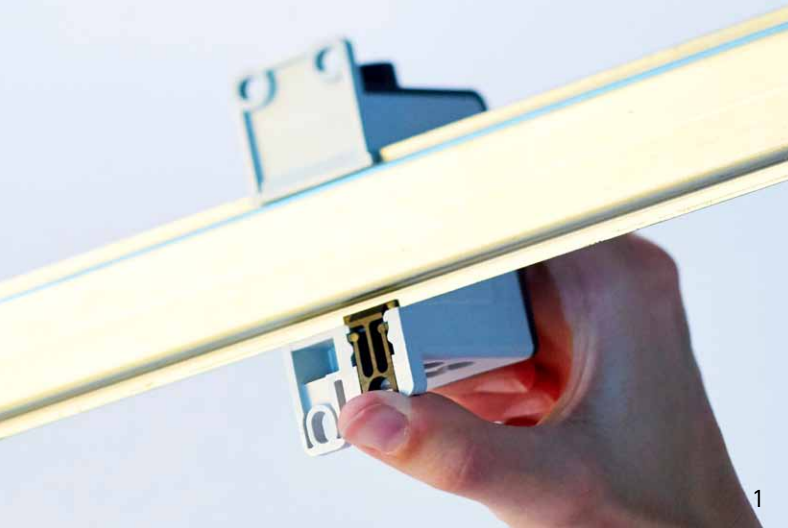


Art.-Nr.	In (A)	Ø (mm)	Querschnitt (mm ²)		A (mm)	B (mm)
						
38680	80A Cu 63A Al	1 x 10,5 mm	2,5 mm ² - 25 mm ² / 14 AWG - 3 AWG	2,5 mm ² - 25 mm ² / 14 AWG - 3 AWG	23,2	79,2
38680C*		6 x 4,4 mm	1,0 mm ² - 10 mm ² / 18 AWG - 8 AWG	1,0 mm ² - 6 mm ² / 18 AWG - 10 AWG		
38682	125A Cu 100A Al	1 x 10,5 mm	2,5 mm ² - 50 mm ² / 14 AWG - 1 AWG	2,5 mm ² - 35 mm ² / 14 AWG - 2 AWG	23,2	79,2
38682C*		6 x 7,0 mm	2,5 mm ² - 25 mm ² / 14 AWG - 4 AWG	2,5 mm ² - 16 mm ² / 14 AWG - 6 AWG		
38684	175A Cu 135A Al	1 x 12,5 mm	2,5 mm ² - 70 mm ² / 14 AWG - 2/0 AWG	2,5 mm ² - 50 mm ² / 14 AWG - 1/0 AWG	23,2	88,7
38684C*		4 x 8,5 mm	2,5 mm ² - 35 mm ² / 14 AWG - 2 AWG	2,5 mm ² - 25 mm ² / 14 AWG - 4 AWG		
38686	250A Cu 200A Al	1 x 16,5 mm	35 mm ² - 120 mm ² / 2 AWG - 250 kcmil	35 mm ² - 70 mm ² / 2 AWG - 2/0 AWG	41,2	103,7
38686C*		6 x 8,5 mm	2,5 mm ² - 35 mm ² / 14 AWG - 2 AWG	2,5 mm ² - 25 mm ² / 14 AWG - 4 AWG		
38688	415A Cu 360A Al	1 x 22,5 mm	70 mm ² - 240 mm ² / 2/0 AWG - 500 kcmil	70 mm ² - 185 mm ² / 2/0 AWG - 400 kcmil	41,2	103,7
38688C*		6 x 8,5 mm	2,5 mm ² - 35 mm ² / 14 AWG - 2 AWG	2,5 mm ² - 25 mm ² / 14 AWG - 4 AWG		

*Bei den Nummern mit C sind Markierungsplatten in blau, rot und grün im Lieferumfang enthalten. 

C38BL	Markierungsplatte blau 
C38RT	Markierungsplatte rot 
C38GN	Markierungsplatte grün 





1



2



3



4

1 Sichere Befestigung auf DIN-Schiene durch Rastschieber | 2 Fingersicherheit (IP 20) durch Schutzschieber bei jedem Querschnitt gewährleistet | 3 integrierte, einstellbare Phasenkennzeichnung
4 einfache Anreihbarkeit durch Verbindungsclips

FTG - Friedrich Göhringer
Elektrotechnik GmbH
Gerwigstr. 8
DE-78098 Triberg
Germany
Tel.: +49 (0) 7722 96 36 0
Fax: +49 (0) 7722 96 36 36
www.ftg-germany.de

