

# Herd-Set, Glaskeramik-Kochfeld EHC 934 001 E

Amica  
for living



## Fine Design

- Edelstahl
- **SensorControl Plus Timer**
- versenkbare Knebel

## Multifunktionsbackofen

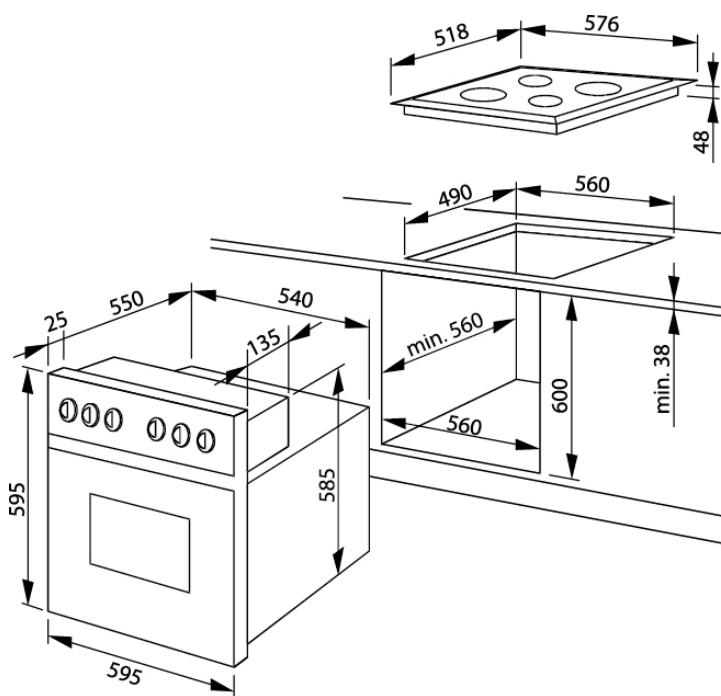
- 11 Backofenfunktionen, Heißluft mit Ringheizkörper
- CoolDoor3, Leichtreinigungstür
- Innenraumbelichtung
- Clean Emaillierung, grau
- Steam Clean Reinigung
- 3fach Teleskopauszüge, 3x75 %
- 1 Backblech, 1 Grillrost

## Glaskeramik-Kochfeld, 4 TopSpeed Kochzonen

- rahmenlos
- Zweikreis-Zone, Bräter-Zone
- Ø vorne links 180/120 mm, Leistung: 0,7/1,7 kW
- Ø hinten links 140x250 mm, Leistung: 1,1/2,0 kW
- Ø vorne rechts 145 mm, Leistung: 1,2 kW
- Ø hinten rechts 180 mm, Leistung: 1,8 kW

## Technische Daten\*

- Garraumvolumen: 65 Liter
- Anzahl der Garräume: 1, Wärmequelle: Elektro
- Energieeffizienzklasse: A
- Energieverbrauch konventionell: 0,99 kWh, Heißluft/Umluft: 0,78 kWh
- Lautstärke: 51 dB(A) re1pW
- Nischenmaß Backofen (HxBxT): 600 x 560 x min. 560 mm
- Ausschnittmaß Kochfeld (BxT): 560 x 490 mm
- Anschlusswert: 9,80 kW
- Spannung/Frequenz: 3N~ 400 V / 50 Hz
- Gewicht: 43,8 kg



EAN 5906006558758

\* Technisch bedingte Änderungen, Maß- und Farbabweichungen, Druckfehler und Irrtümer bleiben vorbehalten. Farbliche Abweichungen in den Abbildungen gegenüber den Original-Gerätefarben sind drucktechnisch bedingt.

## Technische Daten

Modell / Art.-Nr.	EHC 934 001 E
Design	Fine Design
Farbe / TouchFree	Edelstahl / -
Beheizung Backofen	MF11 / Heißluft mit Ringheizkörper

### Backofenfunktionen

Art / Anzahl / Leistung Leuchten	1 x Backofenlampe / 25,0 (W)
SuperBright / SoftLight	- / -
RapidWarmUp / sensorgesteuerte Schnellaufheizung	• / -
Auftauen (Ventilator ohne Beheizung)	•
Intensivgrill Top (Oberhitze + Grill + Ventilator)	•
Intensivgrill (Grill + Oberhitze)	•
Umluftgrill (Grill Ventilator)	-
Infrarotgrill	•
Ober- und Unterhitze	•
Oberhitze	-
Unterhitze	•
Heißluft mit Ringheizkörper	•
Umluft (Ober- und Unterhitze + Ventilator)	•
Pizzastufe (Heißluft + Unterhitze)	•
Eco-Funktion	•
SoftSteam	-
Automatikprogramme / eigene Programme speicherbar	- / -
Dampfgarfunktionen	-

### Ausstattung

Timer	SensorControl Plus
Kerntemperatursensor	-
Versenknebel / beleuchtet	• / -
SoftClose / SoftOpen	- / -
Pyrolyse Funktion 480°C (120 / 150 / 180 Min.)	-
AquaRealEase Emaille grau	-
Steam Clean / Clean Emaille / Farbe	• / • / grau
Anzahl der Türgläser	CoolDoor3
Seitengitter (Teleskopauszüge nachrüstbar)	•
Teleskopauszüge teil 75% / voll 100 %	3fach: 3 x 75 %

### Kochfeld elektrisch

Kategorie	Glaskeramik-Kochfeld
Kochfeldrahmen	rahmenlos
Kochzonen vorne links: Ø cm / kW	180/120 / 0,7/1,7
Kochzonen hinten links: Ø cm / kW	140x250 / 1,1/2,0
Kochzonen vorne rechts: Ø cm / kW	145 / 1,2
Kochzonen hinten rechts: Ø cm / kW	180 / 1,8

Topferkennungsfunktion	-
Restwärmanzeige	•

### Zubehör

emailliertes Backblech / Fettpfanne / Grillrost	1 / - / 1
-------------------------------------------------	-----------

### Technische Daten\*

Energieeffizienzklasse	A
Energieeffizienzindex (%)	95,1
Anzahl der Garräume	1
Wärmequelle je Garraum / Beheizungsart	Elektro
Backofenvolumen je Garraum (Liter)	65
Energieverbrauch bei konventioneller Beheizung (kWh)	0,99
Energieverbrauch bei Heißluft/Umluft (kWh)	0,78
Maße Garraum H x B x T (mm)	369 x 435 x 403
Geräusch (dB(A) re 1 pW)	51
Stand-By Verbrauch (W)	< 1
Größe des größten Backblechs (cm²)	1280
Gerätemaße H x B x T (mm) Herd / Backofen	595 x 595 x 575
Gerätemaße H x B x T (mm) Kochfeld	48 x 576 x 518
Nischenmaße H x B x T (mm) Herd / Backofen	600 x 560 x 560
Nischenmaße B x T (mm) Kochfeld	560 x 490
Herd-Set / Backofen (autark): Anschlusswert (kW)	9,80 / -
Herd-Set: Spannung (V) / Frequenz (Hz)	3N- 400 / 50
Kochfeld (autark): Anschlusswert (kW)	-
Backofen (autark): Spannung (V) / Frequenz (Hz)	-
Kochfeld (autark): Spannung (V) / Frequenz (Hz)	-
Gewicht netto / brutto (kg)	43,8 / 48,3
Transportmaße HxBxT (mm)	780 x 670 x 700

EAN	5906006558758
-----	---------------

\*Technische Daten nach delegierter Verordnung (EU) Nr. 65 /2014 und Verordnung (EU) Nr. 66/2014.