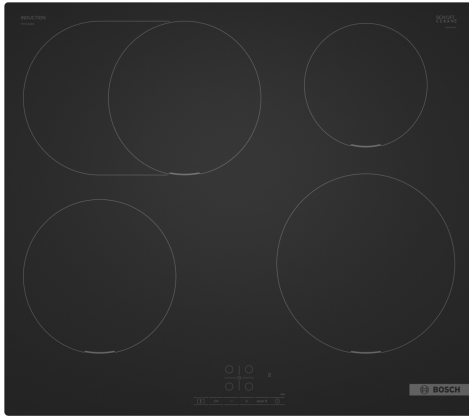


**Serie 4, Induktionskochfeld, 60 cm,  
Mattschwarz, Rahmenlos aufliegend  
PIF61ABB5E**



**Sonderzubehör**

- HEZ9ES100 Espresso-Kocher (4 Tassen)
- HEZ9SE030 3-er Set best aus 2 Töpfen + 1 Pfanne
- HEZ9SE040 4 teiliges Topfset
- HEZ9SE060 6 teiliges Topfset
- HEZ32WA00 Kabelloses Speisethermometer

**Das Induktionskochfeld: koche schnell,  
sicher und sauber bei geringem  
Energieverbrauch.**

- **Matt Design:** 5x weniger sichtbare Kratzer dank der matten Oberfläche in Carbon Black. <sup>1</sup>
- **Touch Select:** Auswahl der gewünschten Kochzone und einfaches Einstellen der benötigten Leistungsstufe.
- **Bräterzone:** eine zusätzliche Kochzone für rechteckiges Kochgeschirr, z. B. Bräter.
- **Rahmenlos:** das Kochfeld ist leicht erhöht, damit sich der Kochbereich von der Arbeitsfläche absetzt.
- **Power Boost:** bis zu 35 % schnelleres Aufheizen verglichen mit der höchsten Leistungsstufe

**Technische Daten**

Produktbezeichnung / -familie: .....Kochstelle Glaskeramik  
 Bauform: ..... Einbau  
 Energiequelle: ..... Elektrisch  
 Anzahl der Kochzonen: .....4  
 Nischenmaße für Installation mm (HxBxT): ... 51 x 560-560 x 490-500 mm  
 Gerätebreite: .....592 mm  
 Abmessungen des Gerätes (H x B x T): ..... 51x592x522 mm  
 Abmessungen des verpackten Gerätes: ..... 130x753x600 mm  
 Nettogewicht: ..... 12.1 kg  
 Bruttogewicht: ..... 13.3 kg  
 Restwärmeanzeige: ..... Getrennt  
 Lage der Steuerung: .....Vorne  
 Hauptoberflächenmaterial: ..... Glaskeramik  
 Oberflächenfarbe: ..... Mattschwarz  
 Länge Anschlusskabel: ..... 110 cm  
 EAN-Nummer: ..... 4242005586431  
 Spannung: ..... 220-240 V  
 Frequenz: ..... 50 Hz



<sup>1</sup> Nach einem Vergleich von Schott CERAN® matte line und Standard-Glaskeramik, der als interner Labortest durchgeführt wurde: subjektiver Vergleich von Einzelpersonen (Messung nicht möglich), Ergebnis ist abhängig von Lichtquelle, Perspektive, Volatilität und Toleranzen des verwendeten Schwamms.

## **Serie 4, Induktionskochfeld, 60 cm, Mattschwarz, Rahmenlos aufliegend PIF61ABB5E**

### **Das Induktionskochfeld: koche schnell, sicher und sauber bei geringem Energieverbrauch.**

- Gesamtanschlusswert: 7400 W
- PowerManagement Funktion: Bei Bedarf die maximale Leistung begrenzen (abhängig von der Absicherung der Elektroinstallation).
- Netzkabel: 110 cm, Anschlusskabel beigelegt in Verpackung

- 60 cm: Platz für 4 Töpfe oder Pfannen

#### **Flexibilität der Kochzonen**

- Bräterzone: Extra zuschaltbare Kochzone für großes Bratgeschirr
- Kochzone vorne links: 180 mm, 1.8 kW (maximale Leistung 3.1 kW)
- Kochzone hinten links: 180 mm, 280 mm, 1.8 kW (maximale Leistung 3.1 kW)
- Kochzone hinten rechts: 145 mm, 1.4 kW (maximale Leistung 2.2 kW)
- Kochzone vorne rechts: 210 mm, 2.2 kW (maximale Leistung 3.7 kW)

#### **Benutzerfreundlichkeit**

- Touch Select Bedienung: Steuerung der Leistung über +/- Touch-Tasten.
- 17 Leistungsstufen: Stelle die Hitze mit 17 Leistungsstufen (9 Hauptstufen und 8 Zwischenstufen) präzise ein.
- Timer mit Abschaltfunktion: Schaltet die Kochzone am Ende der eingestellten Zeit aus (z. B. für gekochte Eier).
- Countdown-Timer: Ein Signal ertönt am Ende der eingestellten Zeit (z. B. beim Pastakochen).

#### **Zeitersparnis und Effizienz**

- Power Boost-Funktion für alle Kochzonen: Mit 50 % mehr Leistung z. B. Wasser schneller zum Kochen bringen als auf höchster Leistungsstufe.
- Quick Start: Beim Einschalten wählt das Kochfeld automatisch die Kochzone aus, auf dem im ausgeschalteten Zustand Kochgeschirr platziert wurde.
- Re Start: Im Falle von unbeabsichtigtem Ausschalten des Kochfeldes bleiben alle Einstellungen erhalten, wenn du innerhalb von 4 Sekunden wieder einschaltest.
- Schnelles Abschalten: Schnelles Abschalten durch längeres Berühren der Bedienfläche der Kochzone.

#### **Design**

- Matt Design: Elegantes, mattes Glaskeramikdesign, das weniger anfällig für sichtbare Kratzer und Fingerabdrücke ist.
- Rahmen: Rahmenlos aufliegend

#### **Sicherheit**

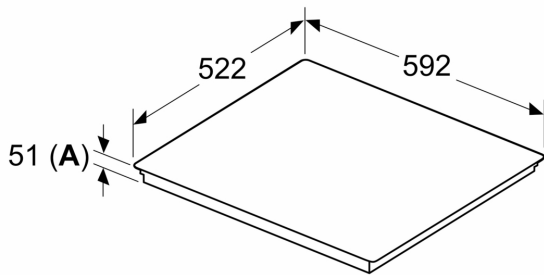
- 2-stufige Restwärmeanzeige je Kochzone: Zeigt an, welche Kochzonen noch heiß oder warm sind.
- Kindersicherung: Verhindert eine unbeabsichtigte Aktivierung des Kochfeldes.
- Hauptschalter: Alle Kochzonen auf einmal ausschalten.
- Automatische Sicherheitsabschaltung: Aus Sicherheitsgründen schaltet sich das Kochfeld nach einer voreingestellten Zeit ohne Interaktion automatisch ab.

#### **Installation**

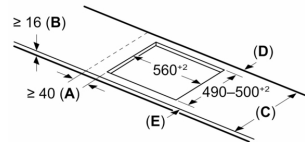
- Maße des Gerätes (HxBxT mm): 51 x 592 x 522
- Erforderliche Nischenmaße (HxBxT mm): 51 x 560 x (490 - 500)
- Minimale Arbeitsplattenstärke: 16 mm

**Serie 4, Induktionskochfeld, 60 cm,  
Mattschwarz, Rahmenlos aufliegend  
PIF61ABB5E**

Maße in mm



Maße in mm



**A:** Min. Abstand vom Kochfeldausschnitt bis zur Wand

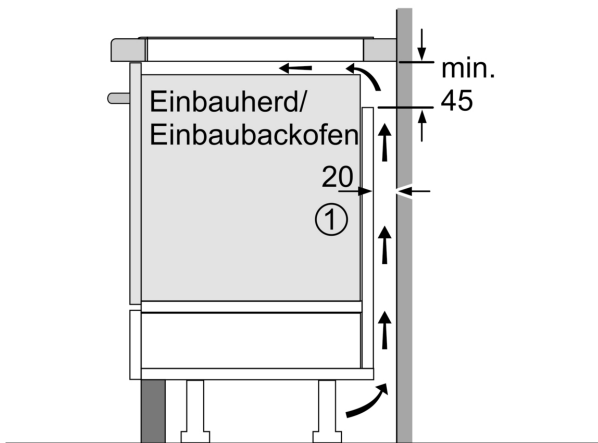
**B:** Der Abstand zwischen der Oberfläche der Arbeitsplatte und dem oberen Bereich der Backofenfront muss 30 mm betragen

Siehe Platzbedarf für den Backofen

| C       | D        | E        |
|---------|----------|----------|
| 585-600 | 50       | $\ge 35$ |
| > 600   | $\ge 50$ | $\ge 50$ |

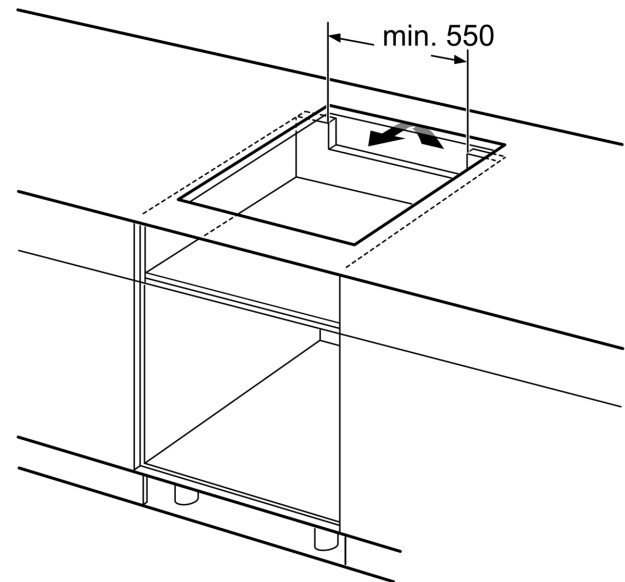
Die Arbeitsplatte, in die das Kochfeld eingebaut wird, muss Belastungen von ca. 60 kg standhalten; gegebenenfalls müssen geeignete Unterkonstruktionen verwendet werden

**A:** Eintauchtiefe

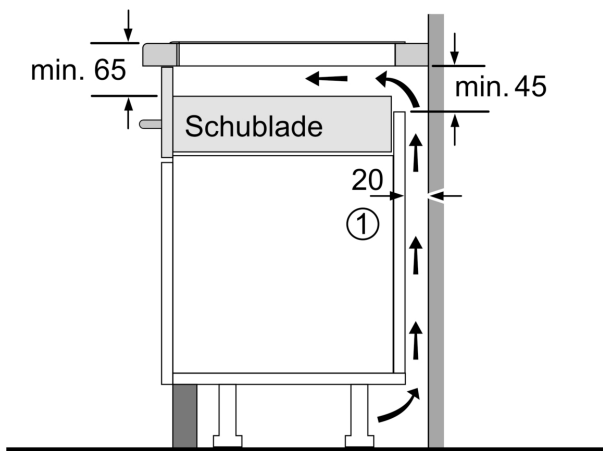


① Lüftungsspalt muß vorgesehen werden.

Maße in mm



Maße in mm



①  
Lüftungsspalt muß  
vorgesehen werden.

Maße in mm