

---

# FNf 4605

---

Standgefrierschrank mit NoFrost  
O Pure

# LIEBHERR

Standgerät



Standgerät

**LIEBHERR**

# FNf 4605

Standgefrierschrank mit NoFrost

○ Pure

**G** Made  
in Germany



← 60 →



Energieeffizienzklasse	
Energieverbrauch Jahr/24 h	276 / 0,756 kWh <sup>1</sup>
Gesamtvolumen	199 l <sup>2</sup>
Geräusch-Schalleistung / Geräusch-Klasse	38 dB(A) / C
Klimaklasse	SN-T (+10 °C bis +43 °C)
Frequenz / Spannung	50 Hz / 220-240 V~
Anschlusswert	1,3 A 264,6 W
Tür / Seitenwände	Weiß / Weiß
Aussenmaße in cm (H / B / T)	145,5 / 59,7 / 67,5 <sup>1</sup>
<b>Steuerung</b>	
Art der Steuerung	LC-Display monochrom hinter der Tür, Touch-Elektronik
Schnittstelle	Digitale Temperaturanzeige
Türalarm	SmartDeviceBox: als optionales Zubehör
Alarm bei Störung	optisch und akustisch
<b>Gefrierteil</b>	
SterneKennzeichnung	****
Schubfächer im Gefrierteil	5 Schubfächer, VarioSpace
Gefriervermögen in 24h	16 kg
Lagerzeit bei Störung	16 h
VarioSpace	Ja
<b>Ausstattungs-vorteile</b>	
Türanschlag	Wechselbarer Türanschlag
Wechselbare Türdichtung	Ja
EAN-Nr.	4016803055853

<sup>1</sup> Damit der deklarierte Energieverbrauch erzielt wird, sind die dem Gerät beigegebenen Abstandshalter zu verwenden. Hierdurch vergrößert sich die Gerätetiefe um ca. 1,5 cm. Das Gerät ist ohne Verwendung der Abstandshalter voll funktionsfähig, hat aber einen geringfügig höheren Energieverbrauch.

<sup>2</sup> Gemäß Verordnung EU 2019/2016 bilden wir das Gesamtvolumen als ganze Zahl (abgerundet) und das Volumen der Tiefkühl- und Frischhaltefächer mit einer Stelle nach dem Komma ab. Die Bezeichnung „Volumen“ bezieht sich auf den in der aktuellen Verordnung genannten Begriff „Rauminhalt“.

## Features



### NoFrost

Wenn Sie Ihr Gefrierfach öffnen, möchten Sie gefrorene Lebensmittel sehen – aber sicher kein Eis und keinen Reif. NoFrost schützt den Gefrierraum vor unerwünschter Vereisung, die viel Energie verbraucht und mitunter teuer ist. NoFrost bedeutet: Nie mehr das Gefrierfach mühsam und zeitintensiv abtauen, mehr Zeit für andere Dinge haben – und Geld sparen.



### SmartDeviceBox nachrüstbar

Sie möchten für die Zukunft des Smart Home gerüstet sein? Ihr Liebherr unterstützt Sie gerne: Sie können ihn mit einer SmartDeviceBox nachrüsten, die Ihren Liebherr ins Internet bringt. Die SmartDeviceBox lässt sich mit wenigen Handgriffen einbauen und eröffnet Ihnen schon heute die ganze Welt der digitalen Möglichkeiten.



### Touch-Display

Echt berührend: Durch das Touch-Display bedienen Sie Ihren Liebherr einfach und intuitiv. Auf dem Display sind alle Funktionen übersichtlich angeordnet. Mit einem leichten Fingertipp wählen Sie zum Beispiel mühelos die Funktionen aus oder prüfen die aktuelle Temperatur Ihres Kühlgeräts.



### White

Einfach, klassisch, hochwertig: Mit seiner glänzend weiß lackierten Oberfläche passt der Liebherr besonders gut in ein klares Ambiente – und bleibt über Trends und Moden hinweg zeitlos, schön und funktionell. Die weiße Oberfläche ist robust und leicht zu reinigen. Damit Ihr Liebherr viele Jahre so schön bleibt wie er ist.



### Griffmulde

Besonders und funktional: Dank vertikal durchgängiger und ergonomisch angebrachter Griffmulde können Sie das Gerät angenehm leicht öffnen. Zusätzlich ermöglicht das moderne und puristische Design die perfekte Integration in Ihre grifflose Küche.

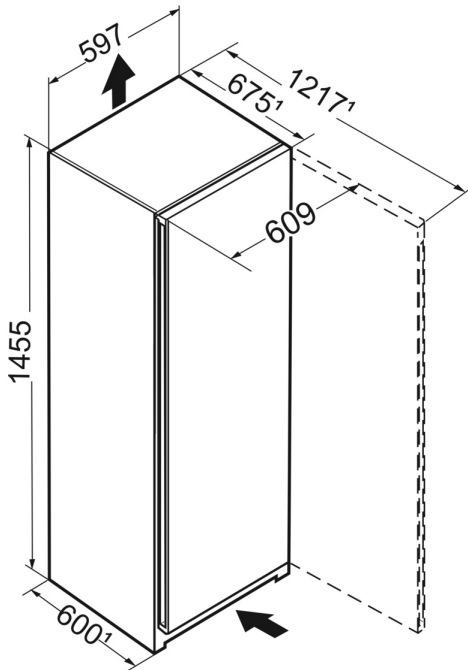


### InteriorFit

Vollenden Sie das puristische Design in Ihrer Küche: Unsere Kühlgeräte fügen sich passgenau in eine 60cm tiefe Nische ein. Lediglich die Türe ragt definiert heraus und gewährleistet optimalen Zugang zur Griffmulde und Hebelgriff. So liegt der Fokus stets auf Ihrer Küche – mit Ihrem Liebherr als Mittelpunkt und Highlight.

# Technische Zeichnung

---



---

Die Produkte und ihre Details sind zu Werbezwecken inszeniert. Obwohl wir uns bemühen, die Richtigkeit aller Angaben und Informationen in diesem Flyer zu gewährleisten, behält sich Liebherr das Recht vor, Änderungen ohne Vorankündigung vorzunehmen. Soweit die tatsächlichen Geräteabmessungen, -spezifikationen und -leistungen von entscheidender Bedeutung sind, empfehlen wir, die dem jeweiligen Gerät beiliegende Einbauanleitung zu prüfen. Liebherr haftet nicht für eventuelle Schäden. (14.08.2023)

