

Coreline tempo medium

BVP125 LED160-4S/740 OFA52

Produktfoto



Technische Daten

Produktdaten

Bestell-Produktname	BVP125 LED160-4S/740 OFA52
Gesamt-Produktcode (EOC)	872016955896000
Material-Nr. (12NC)	912300060474
EAN/UPC - Produkt	8720169558960
Nettogewicht (Einzelteil)	5000 g
Verpackungsanzahl pro Umverpackung	1
Anzahl pro Verpackung	1

Allgemeine Informationen

Lichttechnologie	LED
Dimmbar	Nein
Optik	Asymmetrisch
Lampenfamilie	LED module 16000 lm
Montagevorrichtung	Halterung für Wandmontage
RAL Farbe	Grau
Betriebsgerät inklusive	Ja
Anschluss	Externer Anschluss
Elektrisches Anschlusskabel	Kabel (1,0 m) mit Wieland-/Adels-kompatiblem Steckverbinder, 3-polig
Max Anzahl pro Sicherungsautomat	8
Konstantlichtstrom	Nein

Lichttechnische Eigenschaften

Lichtstrom oberhalb 90° (ULOR)	0
Standardaufneigung Aufsatzmontage	0°
Standardaufneigung Ansatzmontage	0°

Elektrische Kenndaten

Netzspannung	220/ 240 V
Netzfrequenz	50 to 60 Hz
Leistungsfaktor (min)	0.98

Gehäuseeigenschaften

Gehäusematerial	Aluminium
Optisches Material	Polykarbonat
Typ optische Abdeckung/ Linse	Flachglas
Form der optischen Abdeckung	Flach
Ausführung opt. Abdeckung/ Linse	Klar
Material optische Abdeckung/ Linse	Glas
Länge	340.5 mm

Initialkennwerte

Farbwiedergabeindex	70
Lichtstrom-Neuwert	16000 lm
Leuchten-Lichtausbeute	137 lm/W
Lichtstromtoleranz	+/-7%
Farbortoleranz (SDCM)	(0.382, 0.379) SDCM <5
Systemleistung	117 W
Toleranz Leistungsaufnahme	+/-10%

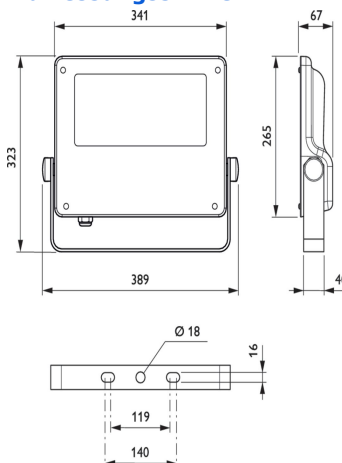
Lebensdauer kennwerte (IEC konform)

Betriebsgeräte-Ausfallrate bei Mittlerer Nutzlebensdauer von 75.000 h	10 %
Betriebsgeräte-Ausfallrate bei Mittlerer Nutzlebensdauer von 100.000 h	10 %
Lichtstromstabilität während der Nutzlebensdauer von 75.000 Stunden, bei 25 °C	L80
Lichtstromstabilität während der Nutzlebensdauer von 100.000 Stunden, bei 25 °C	L80

Anwendungsparameter

Nenntemperatur	-40 bis +45 °C
Umgebungstemperaturbereich	-40 bis +45 °C

Abmessungsskizze



Zulassungen und Prüfzeichen

Schutzklasse	Schutzklasse I
Schutzart	IP66 - Schutz gegen Eindringen von Staub, strahlwassergeschützt
Schlagfestigkeit	IK08
CE-Zeichen	Ja
ENEC-Zeichen	ENEC-Zeichen
Überspannungsschutz (allgemein/individuell)	Leuchtenüberspannungsschutz bis 6kV im Gegentaktmodus und bis 8kV im Gleichtaktmodus