

N 70, Vollintegrierter Geschirrspüler, 60 cm, XXL  
S257ECX21E



COOKING PASSION SINCE 1877



- ✓ Flex 1 Korbsystem – Flexible Elemente im Unterkorb und ein extra Schublade für Kochutensilien
- ✓ TimeLight – die auf den Boden projizierte Zeit informiert über die verbleibende Programmdauer
- ✓ Chef 70° – das Profi-Programm bei hartnäckigem Schmutz an Töpfen und Auflaufformen
- ✓ Favourite – Ein Knopf für den persönlichen Favourite, direktes Speichern für Ihr Lieblingsprogramm
- ✓ Extra speed – Bis zu drei Mal schneller sauberes und trockenes Geschirr

#### Ausstattung

##### Technische Daten

Energieeffizienzklasse (EU 2017/1369) : D  
 Energieverbrauch des eco-Programms pro 100 Betriebszyklen (EU 2017/1369) : 85  
 Höchste Anzahl von Maßgedecken (EU 2017/1369) : 14  
 Wasserverbrauch in Litern im eco-Programm pro Betriebszyklus (EU 2017/1369) : 9,5  
 Programmdauer (EU 2017/1369) : 4:35  
 Luftschallemissionen (EU 2017/1369) : 42  
 Luftschallemissionsklasse (EU 2017/1369) : B  
 Bauform : Eingebaut  
 Höhe der Arbeitsplatte (mm) : 0  
 Abmessungen des Gerätes (mm) : 865 x 598 x 550  
 Nischenmaße (H x B x T) (mm) : 865-925 x 600 x 550  
 Tiefe Produkt bei geöffneter Tür (90°) (mm) : 1200  
 Höhenverstellung Füße maximal (mm) : 60  
 Verstellbarer Sockel : Horizontal und Vertikal  
 Nettogewicht (kg) : 43,817  
 Bruttogewicht (kg) : 46,0  
 Anschlusswert (W) : 2400  
 Absicherung (A) : 10  
 Spannung (V) : 220-240  
 Frequenz (Hz) : 50; 60  
 Länge Anschlusskabel (cm) : 175  
 Steckerart : Schuko-/Gardy.m.Erdung  
 Länge Zulaufschlauch (cm) : 165  
 Länge Ablaufschlauch (cm) : 190  
 EAN-Nummer : 4242004253877  
 Art der Installation : Vollintegrierbar

#### Sonderzubehör

Z7710X0	Schlauchverlängerung Zu- und Ablauf
Z7861X0	Verblendungs-u.Befestigungssatz 86,5 cm
Z7861X3	Verblendungssatz Hocheinbau 86,5cm Höhe
Z7863X0	Besteckkorb
Z7863X1	Korbeinsatz f.Langstielgläser
Z7865X1EU	Netzkabel mit EU-Stecker 5m
Z7870X0	Spülhilfe-Set
Z7871X0	Silberglanzkassette
Z7880X0	Klappscharnier für hohe Korpusmaße



## Ausstattung

### Leistung und Verbrauch

- Energieeffizienzklasse<sup>1</sup>: D
- Energie<sup>2</sup> / Wasser<sup>3</sup>: 85 kWh / 9.5 Liter
- Fassungsvermögen: 14 Maßgedecke
- Programmdauer<sup>4</sup>: 4:35 (h:min)
- Geräusch: 42 dB(A) re 1 pW
- Geräusch-Effizienzklasse: B
- Geräusch im Silence-Programm: 39 dB(A) re 1 pW

### Programme und Optionen

- Anzahl Programme: 8 Programme: Eco 50 °C, Auto 45-65 °C, Chef 70 °C, Kurz, Schnell, Glas 40 °C, Silence 50 °C, Favorit
- Vorspülen
- 4 Sonderfunktionen: Fernstart, Extra Trocknen, IntensivZone, VarioSpeed Plus
- EasyClean
- Silence on demand (per App)

### Spültechnik und Sensorik

- Open Dry (Eco Trocknung) mit Wärmetauscher
- Aqua- und Beladungssensor
- DosierAssistent
- EfficientSilentDrive
- Reiniger-Automatik
- Innenbehälter/ Boden: Edelstahl/Edelstahl

### Korbssysteme

- Flex 1 Korbssystem
- Besteckschublade 1.1
- Höhenverstellbarer Oberkorb mit RackMatic® (3-stufig)
- Komfortrollen im Unterkorb
- Korbstopper (Rack Stopper) gegen ein Überrollen des Unterkorbes
- Klappbare Tellerhaltereihe im Oberkorb (2x)
- Klappbare Tellerhaltereihe im Unterkorb (2x)
- Tassenablage im Oberkorb (2-teilig)
- Tassenablage im Unterkorb (2-teilig)

### Anzeige und Bedienung

- Home Connect-fähig über WLAN
- Touch Bedienung
- EmotionLight
- Bedienung von oben
- Bedienblende mit Klartext (englisch)
- TimeLight
- Restzeitanzeige in Minuten
- Startzeitvorwahl 1-24 Stunden

### Technische Informationen und Zubehör

- Neff AquaStop®
- Integrierter Glasschutz
- Salzeinfüllhilfe (Trichter)
- Inkl. Dampfschutz-Blech
- Gerätemaße (H x B x T): 86.5 cm x 59.8 cm x 55.0 cm

<sup>1</sup> auf einer Energieeffizienzskala von A bis G

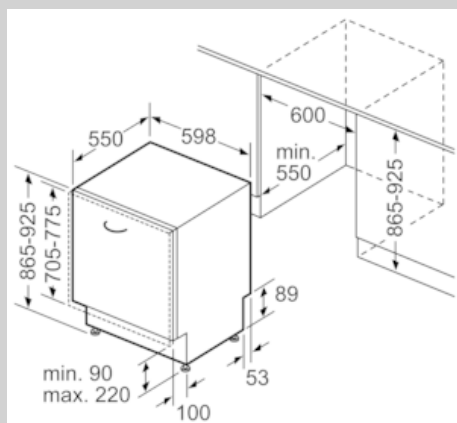
<sup>2</sup>Energieverbrauch kWh/100 Betriebszyklen (im Programm Eco 50 °C)

<sup>3</sup> Wasserverbrauch in Liter pro Betriebszyklus (im Programm Eco 50 °C)

<sup>4</sup> Programmdauer im Programm Eco 50 °C

\* Garantiebedingungen finden Sie unter <https://www.neff-home.com/de/service/neff-garantien/herstellergarantie>

Maßzeichnungen



Maße in mm