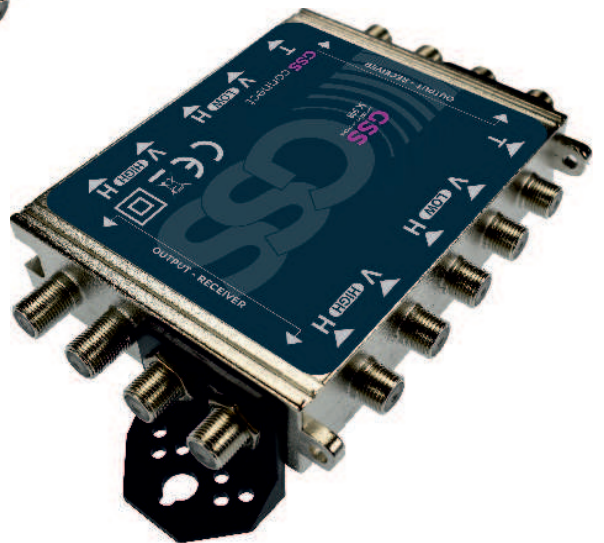
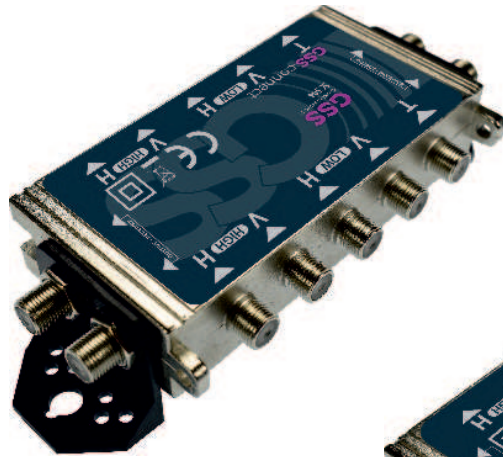


Montageanleitung



- | | |
|---|---------|
| Kaskadierbarer Multischalter mit Netzteil: | SCP 508 |
| Kaskadierbarer Multischalter ohne Netzteil: | SC 508 |
| Kaskadierbarer Multischalter ohne Netzteil: | SC 504 |
| Netzteil: | SP 1812 |



1 WICHTIGE HINWEISE ZU SICHERHEIT UND MONTAGE



- Montage und Service sind von Elektrofachkräften durchzuführen.
- Anlage vor Inbetriebnahme auf Kurzschlüsse der Koaxial-Kabel prüfen.
- Vor Montage- oder Servicearbeiten Anlage vom Netz (230V) trennen.
- Montieren Sie die Multischalter...
 - auf schwer entflammbarem Untergrund (Mauer),
 - in staubfreier, trockener Umgebung,
 - geschützt gegen Feuchtigkeit, Dämpfe, Spritzwasser und Nässe,
 - an einem gegen direkte Sonneneinstrahlung geschützten Ort,
 - nicht in unmittelbarer Nähe von Wärmequellen,
- Achten Sie auf möglichst gleich große Eingangspegel der SAT-Ebenen.
- Vermeiden Sie Kurzschlüsse!
- Schäden durch fehlerhaften Anschluss und/oder unsachgemäße Handhabung sind von jeglicher Haftung ausgeschlossen.
- Beachten Sie die relevanten Normen, Vorschriften und Richtlinien zur Installation und zum Betrieb von Antennenanlagen.
- Die Normen IEC/EN/DINEN61319-1, IEC/EN/DINEN60065 und IEC/EN/DINEN60728 müssen eingehalten werden.



Elektronische Geräte gehören nicht in den Hausmüll, sondern müssen gemäß der Richtlinie 2002/96/EG des Europäischen Parlaments und des Europäischen Rates vom 27. Januar 2003 über Elektro- und Elektronik-Altgeräte fachgerecht entsorgt werden. Bitte geben Sie dieses Gerät am Ende seiner Verwendung zur Entsorgung an den dafür vorgesehenen öffentlichen Sammelstellen ab.

GSS

GSS Grundig Systems GmbH
Beuthener Straße 43
D-90471 Nürnberg

Telefon: +49 (0) 911 703 - 88 77
Telefax: +49 (0) 911 703 - 92 10
Kontakt: www.gss.de • info@gss.de

Kundendienst:
Telefon: +49 (0) 911 703 - 22 21
Kontakt: service@gss.de

Änderungen vorbehalten. Technische Angaben ohne Gewähr. © by GSS Grundig Systems GmbH 03/2018

GSS

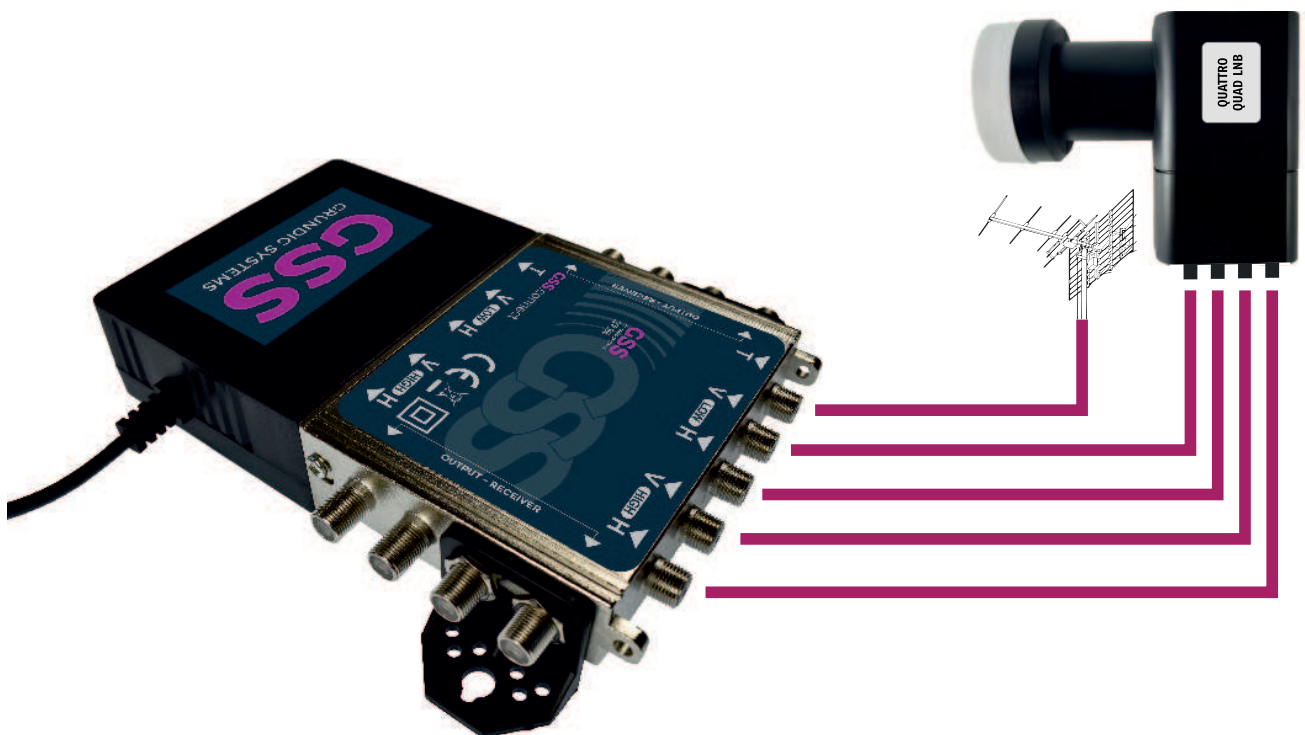
- 2 -

SCP 508 / SC 508 / SC 504

2 INBETRIEBNAHME

Fixieren Sie die Montagewinkel mit den Muttern an den äußeren F-Buchsen des Gehäuses (siehe Abbildung).

Schließen Sie die vier Zuleitungen (VL / HL / VH / HH) vom LNB und wenn vorhanden die terrestrische Antenne an. Achten Sie beim Anschluss eines QUATTRO-LNBs auf die richtige Zuordnung der Anschlüsse (VL/HL/VH/HH). Die Anschlüsse am LNB sind wie auch die Eingänge am Multischalter gekennzeichnet. Bei Verwendung eines QUATTRO-SWITCH-LNBs oder QUAD-LNBs ist die Anschlussreihe nicht zu beachten.



3 ERWEITERUNG AUF MEHRERE TEILNEHMER

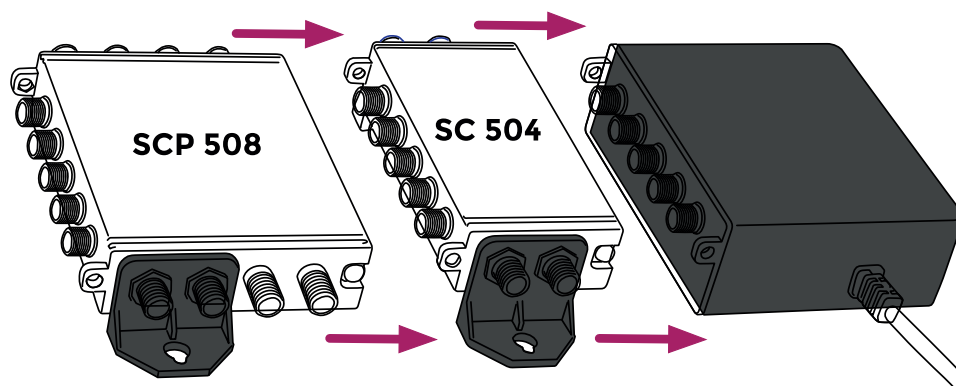
Sie können die Grundeinheit SCP 508 (8 Teilnehmerausgänge) durch die Erweiterungseinheit(en) SC 504 (4 Teilnehmerausgänge) oder SC 508 (8 Teilnehmerausgänge) auf bis zu 48 Teilnehmerausgängen erweitern.

4 MONTAGE

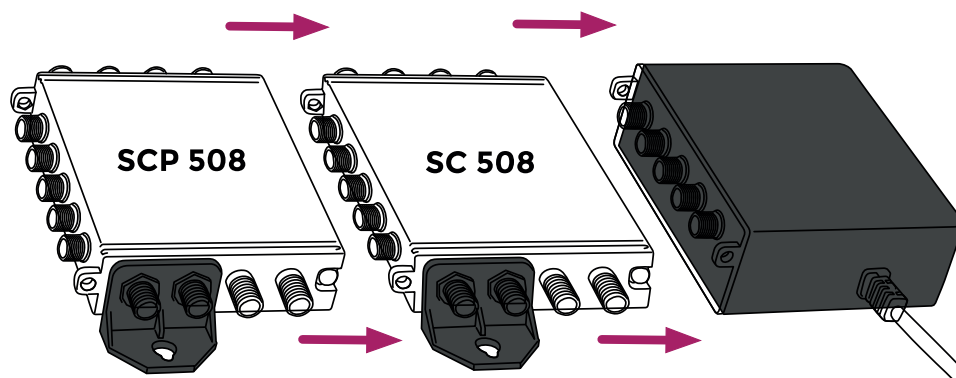
Zur Montage einer oder mehreren Erweiterungen (SC 504 oder SC 508), beachten Sie bitte folgende Punkte:

- Setzen Sie den Multischalter stromlos (Ziehen Sie das Netzkabel vom Strom / aus der Steckdose)
- Lösen Sie die Schrauben links und rechts am Gehäuse des Netzteils.
- Ziehen Sie das Netzteil von der Grundeinheit CL58NT ab.
- Stecken Sie nun die Erweiterung (CL58E oder CL54E) auf das Netzteil und fixieren Sie diese mit den beigefügten Schrauben.
- Fügen Sie nun die neue Einheit aus Netzteil und Erweiterung mit dem Grundgerät zusammen und fixieren Sie diese mit den beigefügten Schrauben.

Grundeinheit SCP 508 und Erweiterungseinheit SC 504



Grundeinheit SCP 508 und Erweiterungseinheit SC 508:



Die Multischalter-Grundeinheit SCP 508 verfügt über einen integrierten Verstärker für den terrestrischen Bereich, der auch für die Erweiterungen genügend Leistung bietet. Es ist deshalb unbedingt erforderlich, dass die LNB- und Antennenanschlüsse grundsätzlich an dem Grundgerät CL58NT angeschlossen werden und die Erweiterungseinheit(en) (SC 504/SC 508) zwischen Grundgerät und Netzteil montiert wird/werden. Adernfalls kann eine fehlerfreie Funktion nicht garantiert werden.