



Siemens
SE53HS60AE
Spüler 60cm integriert Edelstahl

Vorgänger:
SN53HS60AE

Vertrieblicher Nachfolger:

EAN-Nr.:
4242003914106

Vertriebsprogramm:
DIS

iQ300, Teilintegrierter Geschirrspüler, 60 cm, Edelstahl SE53HS60AE

Leistung und Verbrauch

- Energieeffizienzklasse¹: D
- Energie² / Wasser³: 84 kWh / 9.5 Liter
- Fassungsvermögen: 13 Maßgedecke
- Programmdauer#: 4:55 (h:min)
- Geräusch: 44 dB(A) re 1 pW
- Geräusch-Effizienzklasse: B

Programme und Sonderfunktionen

- 6 Programme: Eco 50 °C, Auto 45-65 °C, Intensiv 70 °C, 1h 65 °C, Schnell 45 °C, Favorit
- Vorspülen
- 3 Sonderfunktionen: intensiveZone, Halbe Beladung, varioSpeed Plus
- Maschinenpflegeprogramm

Spül- / Trocknungstechnologie

- Wärmetauscher
- Aqua- und Beladungssensor
- dosierAssistent
- iQdrive-Motor
- Reiniger-Automatik
- Selbstreinigendes Sieb mit 3-fach Wellen-Filter
- Innenbehälter/ Boden: Edelstahl/Edelstahl

Korbsystem

- flex Korbsystem
- Höhenverstellbarer Oberkorb mit rackMatic (3-stufig)
- Komfortrollen im Unterkorb
- Korbstopper (Rack Stopper) gegen ein Überrollen des Unterkorbes
- Umklappbare Klappstachelreihen im Oberkorb (2x)
- Umklappbare Stachelreihen im Unterkorb (4x)
- Besteckablage im Oberkorb
- Variabler Besteckkorb im Unterkorb
- Tassenablage im Oberkorb (2-teilig)

Anzeige und Bedienung

- Klartext-Bedienblende (englisch)
- Elektronische Restzeit-Anzeige in Minuten
- Startzeitvorwahl: 1-24 Stunden

Technische Informationen und Zubehör

- aquaStop®: eine Siemens Hausgeräte Garantie bei Wasserschäden – ein Geräteleben lang*
- Tastensperre
- Glasschon-System

*** - -

Zubehör

Dampfschutzblech

Sonderzubehör

- SZ73640 Korbeinsatz f.Langstielgläser
- SZ73300 Weinglas-Korb
- SZ73125 Sockelverkleidung + Tür ES
- SZ73051EU Netzkabel mit EU-Stecker 5m
- SZ73035 Verblendungssatz Hocheinbau 81,5cm Höhe
- SZ73010 Klappscharnier für hohe Korpusmaße
- SZ73005 Verblendungs- u.Befestigungssatz 81,5 cm
- SZ73001 Silberglanzkassette
- SZ73000
- SZ72010 Schlauchverlängerung Zu- und Ablauf

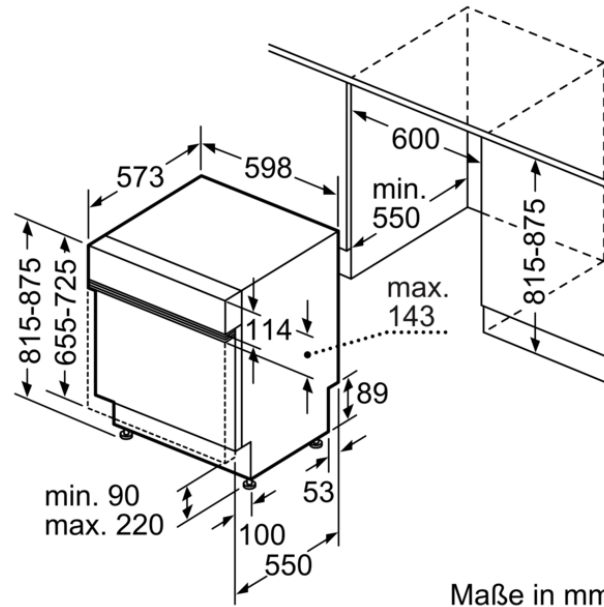
Verfügbare Farbvarianten

Technische Daten

Ausstattungsmerkmale

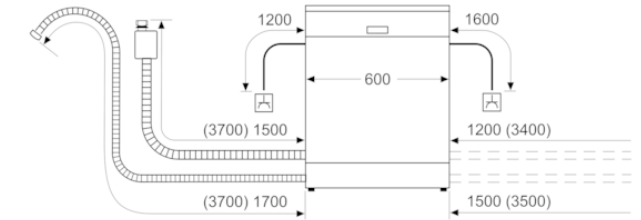
Wasserverbrauch (l) : 9,5
Bauform : Einbau
Höhe der Arbeitsplatte (mm) : 0
Abmessungen des Gerätes (mm) : 815 x 598 x 573
Nischenmaße (H x B x T) (mm) : 815-875 x 600 x 550
Tiefe bei geöffneter Tür (90°) (mm) : 1150
Höhenverstellbare Füße : Ja - von vorne
Höhenverstellung max. (mm) : 60
Verstellbarer Sockel : Horizontal und Vertikal
Nettogewicht (kg) : 34,312
Bruttogewicht (kg) : 36,5
Anschlusswert (W) : 2400
Absicherung (A) : 10
Spannung (V) : 220-240
Frequenz (Hz) : 50; 60
Länge Anschlusskabel (cm) : 175
Steckerart : Schuko-/Gardy.m.Erdung
Länge Zulaufschlauch (cm) : 165
Länge Ablaufschlauch (cm) : 190
EAN-Nummer : 4242003914106
Anzahl Maßgedecke : 13
Leistungsaufnahme im unausgeschalteten Zustand (W) : 0,50
Energieverbrauch im ausgeschalteten Modus : 0,50
Trocknungsklasse : A
Vergleichsprogramm : Eco
Programmdauer Vergleichsprogramm (min) : 295
Geräusch (dB) : 44
Gerätetyp : Teilintegrierbar

iQ300, Teilintegrierter Geschirrspüler, 60 cm, Edelstahl
SE53HS60AE



Maße in mm

Maße in mm



⚡ Steckdose
() Werte mit Verlängerungssatz