



BOSCH



Bosch
SGi2ITS33E
Spüler 60cm integriert Edelstahl

Vorgänger:
SMI2ITS33E

Vertrieblicher Nachfolger:

EAN-Nr.:
4242005322176

Vertriebsprogramm:
DIS

Serie | 2, Teilintegrierter Geschirrspüler, 60 cm, Edelstahl SGi2ITS33E

Leistung und Verbrauch

- Energieeffizienzklasse¹: E
- Energie² / Wasser³: 92 kWh / 10.5 Liter
- Fassungsvermögen: 12 Maßgedecke
- Programmdauer#: 4:30 (h:min)
- Geräusch: 48 dB(A) re 1 pW
- Geräusch-Effizienzklasse: C

Programme und Optionen

- 4 Programme: Eco 50 °C, Auto 45-65 °C, Intensiv 70 °C, 1h 65 °C
- 2 Sonderfunktionen: Extra Trocknen, VarioSpeed
- Maschinenpflege-Programm

Spültechnologie und Sensorik

- Aqua- und Beladungssensor
- DosierAssistent
- EcoSilence Drive
- Reiniger-Automatik
- Selbstreinigendes Sieb mit 3-fach Wellen-Filtersystem
- Innenbehälter/Boden: Edelstahl/Polinox

Korbsystem

- Vario-Korbsystem
- Höhenverstellbarer Oberkorb
- Komfortrollen im Unterkorb
- Korbstopper (Rack Stopper) gegen ein Überrollen des Unterkorbes
- Umklappbare Stachelreihen im Unterkorb (2x)
- Besteckkorb im Unterkorb

Anzeige und Bedienung

- Klartext-Beschriftung (englisch)
- Elektronische Restzeit-Anzeige in Minuten
- Startzeitvorwahl: 1-24 Stunden

Technische Informationen und Zubehör

- AquaStop: eine Bosch Garantie bei Wasserschäden – ein Geräteleben lang*
- Tastensperre
- Glasschutz-Technik

Maße

- Inkl. Dampfschutz-Blech
- Gerätemaße (H x B x T): 81.5 cm x 59.8 cm x 57.3 cm

¹ auf einer Energieeffizienzklassen-Skala von A bis G

² Energieverbrauch kWh/100 Betriebszyklen (im Programm Eco 50 °C)

³ Wasserverbrauch in Liter pro Betriebszyklus (im Programm Eco

Zubehör

Dampfschutzblech

Sonderzubehör

- SGZ0IC00 Kleinteile-Halter für Oberkorb
- SGZ1010 Schlauchverlängerung Zu- und Ablauf
- SMZ1051EU Netzkabel mit EU-Stecker 5m
- SMZ2014 Korbeinsatz f. Langstielgläser
- SMZ2044 Sockelverkleidung + Tür Niro
- SMZ5000 Spülhilfe-Set
- SMZ5002 Silberglanzkassette
- SMZ5003 Klappscharnier für hohe Korpusmaße
- SMZ5006 Verblendungs- u. Befestigungssatz 81,5 cm
- SMZ5300 Stielglas Korb

Verfügbare Farbvarianten

Technische Daten

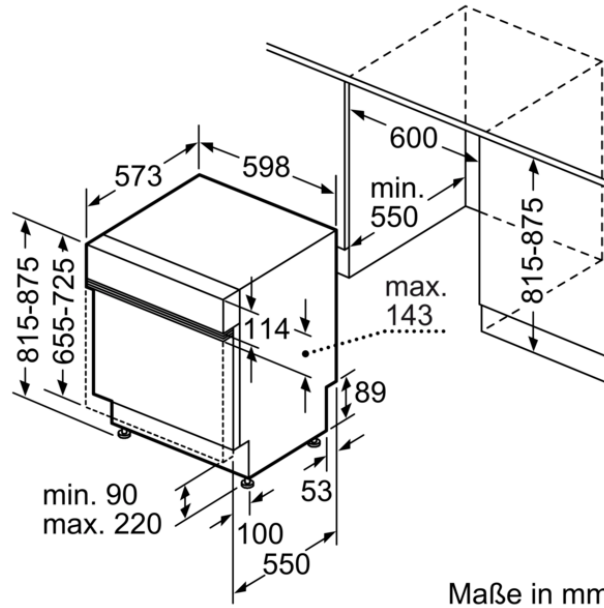
Ausstattungsmerkmale

Wasserverbrauch : 10,5
 Bauform : Einbau
 Höhe der Arbeitsplatte (mm) : 0
 Abmessungen des Gerätes (mm) : 815 x 598 x 573
 Nischenmaße (H x B x T) (mm) : 815-875 x 600 x 550
 Tiefe bei geöffneter Tür (90°) (mm) : 1150
 Höhenverstellbare Füße : Ja - von vorne
 Höhenverstellung max. (mm) : 60
 Verstellbarer Sockel : Horizontal und Vertikal
 Nettogewicht (kg) : 32.010
 Bruttogewicht (kg) : 34.3
 Anschlusswert (W) : 2400
 Absicherung (A) : 10
 Spannung (V) : 220-240
 Frequenz (Hz) : 50; 60
 Länge Anschlusskabel (cm) : 175
 Steckerart : Schuko-/Gardym.Erdung
 Länge Zulaufschlauch (cm) : 165
 Länge Ablaufschlauch (cm) : 190
 EAN-Nummer : 4242005322176
 Anzahl Maßgedecke : 12
 Leistungsaufnahme im unausgeschalteten Zustand (W) : 0,50
 Energieverbrauch im ausgeschalteten Modus : 0,50
 Trocknungsklasse : A
 Vergleichsprogramm : Eco
 Programmdauer Vergleichsprogramm (min) : 270
 Schallleistung : 48
 Gerätetyp : Teilintegrierbar

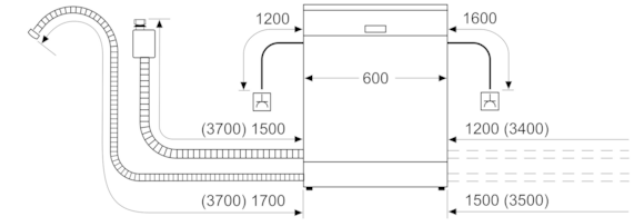


BOSCH

Serie | 2, Teilintegrierter Geschirrspüler, 60 cm, Edelstahl
SGI2ITS33E



Maße in mm



⚡ Steckdose
() Werte mit Verlängerungssatz