

## iQ300, Einbau-Backofen mit Dampfunterstützung, 60 x 60 cm, Edelstahl HR532GBS3



Hervorragende Ergebnisse in Ihrer Küche: addedSteam für saftige Braten und Air Fry für gesündere Snacks.

- ✓ Air Fry: die gesündere Art zu Snacken.
- ✓ Dampfzugabe: für Essen, das außen knusprig und innen saftig wird.
- ✓ LED-Touchbedienung: einfache Steuerung, ohne Knebel.
- ✓ cookControl15: Automatikprogramme garantieren beste Ergebnisse.
- ✓ 3D Heißluft: gleichmäßige Hitze auf bis zu drei Ebenen. Für exzellente Ergebnisse.

### Ausstattung

#### Technische Daten

Bauform: ..... Einbau  
 Integriertes Reinigungssystem: ..... ecoClean-Reinigung für Rückwand, Hydrolytisch  
 Nischenmaße für Installation mm (HxBxT): ..... 585-595 x 560-568 x 550 mm  
 Abmessungen des Gerätes (H x B x T): ..... 595x594x548 mm  
 Abmessungen des verpackten Gerätes: ..... 670x660x680 mm  
 Material der Blende: ..... Glas  
 Material der Tür: ..... Glas  
 Nettogewicht: ..... 36.1 kg  
 Nettovolumen - Backrohr 1: ..... 71 l  
 Beheizungsarten: . Air Fry, Großflächengrill, Heißluft sanft, Heißluft, Ober-/Unterhitze, Pizzastufe, Umluftgrill  
 Länge Anschlusskabel: ..... 120 cm  
 EAN-Nummer: ..... 4242003956786  
 Anzahl der Innenräume: ..... 1  
 Energieeffizienzklasse<sup>1</sup>: ..... A+  
 Energieverbrauch pro Ober-/Unterhitze Zyklus: ..... 0.94 kWh/Zyklus  
 Energieverbrauch pro Heißluft-Zyklus: ..... 0.69 kWh/Zyklus  
 Energieeffizienzindex: ..... 81.2 %  
 Anschlusswert: ..... 3600 W  
 Absicherung: ..... 16 A  
 Spannung: ..... 220-240 V  
 Frequenz: ..... 50; 60 Hz  
 Steckerart: ..... Schuko-/Gardy mit Erdung  
 Integriertes Zubehör: ..... 1 x Backblech emailliert, 1 x Kombirost, 1 x Universalpfanne, 1 x Air Fry & Grillblech



### Zubehör

1 x Backblech emailliert, 1 x Kombirost, 1 x Universalpfanne, 1 x Air Fry & Grillblech

### Sonderzubehör

AOVG9MC00S Mech. Kindersicherung (Spaltmaß: 10mm), HZ327000 Backstein, HZ32WA00 Kabelloses Speisethermometer, HZ530000 2 Universalpfannen, schmales Format, HZ531010 Backblech, Keramik antihaft beschichtet, HZ532010 Universalpfanne, Keramik antihaft, HZ538000 varioClip-Auszug, HZ617000 Pizzaform, emailliert, HZ629070 Air Fry & Grillblech, HZ631070 Backblech, emailliert, HZ632070 Universalpfanne, emailliert, HZ633001 Deckel für Profipfanne, emailliert, HZ633070 Profi-Pfanne mit Rost, emailliert, HZ634000 Back- und Bratrost (Standard), HZ636000 Glaspfanne, HZ638000 Teleskopüberauszug, ebeneunabhängig, HZ65MA00 Zwischenbodenset, HZ664000 Back- und Bratrost (Dampf), HZ66X650 Verblendleiste für Sockel, HZ915003 Glasbräter 5,4 L, HZG0AS00 Anschlusskabel 3m

<sup>1</sup> Dieses Gerät ist gemäß der Energieeffizienzskala von A+++ bis D klassifiziert

## iQ300, Einbau-Backofen mit Dampfunterstützung, 60 x 60 cm, Edelstahl HR532GBS3

### Ausstattung

#### Backofentyp und Heizart

- Backofen mit 8 Beheizungsarten:
- 3D Heißluft, Ober-/Unterhitze, Umluftgrill, Großflächengrill, Pizzastufe, Heißluft Sanft, Air Fry, Heißluft Dampf
- Temperaturregelung von 30 °C - 275 °C
- Garraumvolumen: 71 l

#### Zubehörträger / Auszugssystem:

- Einschubebenen: 5
- Auszug nachrüstbar

#### Design

- touchControl-Bedienung
- Garraum: Email anthrazit

#### Reinigung

- ecoClean - Selbstreinigungshilfe Rückwand: Fettspritzer werden noch während des Zubereitens wie von selbst beseitigt.
- humidClean (Reinigungshilfe): Leichte Verschmutzungen entfernen mit Wasserdampf und Spülmittel.
- Vollglas-Innentür

#### Komfort

- LED-Display (blau/weiß)
- Elektronik-Uhr
- Optische Aufheizkontrolle
- Temperaturvorschlag
- cookControl
- cookControl 15 Programme
- Zusatzfunktionen:
- Entkalkungsprogramm
- Metallgriff
- softMove: Sanftes Öffnen und Schließen der Backofentür.
- cookControl: Mit den Automatikprogrammen gelingt die Zubereitung immer. Einfach Gericht auswählen und Gewicht einstellen.
- Schnellaufheizung: Schnell zur Zieltemperatur ohne höheren Energieverbrauch
- Backofenbeleuchtung abschaltbar, Halogenleuchte
- Dampfindensität(en): leicht
- Wassertank mit 220 ml Fassungsvermögen
- Leeranzeige Wassertank
- Externe Dampferzeugung
- Kühlgebläse

#### Zubehör

- Air Fry- & Grillblech
- emailliertes Backblech
- Kombirost
- 1 x Universalpfanne

#### Umwelt und Sicherheit

- Sehr geringe Fenstertemperatur
- 3-fache Türverglasung
- Kindersicherung
- Sicherheitsabschaltung
- Starttaste

#### Technische Info

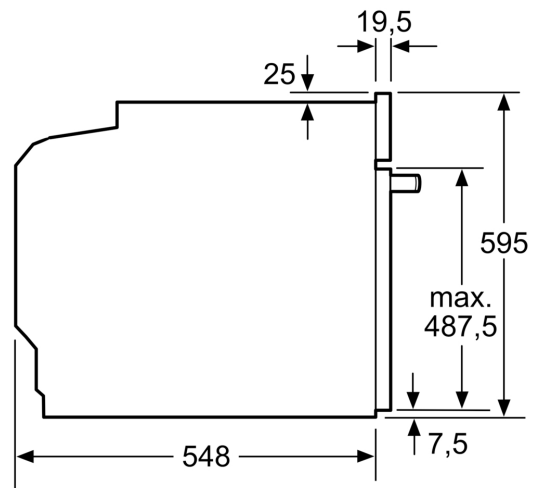
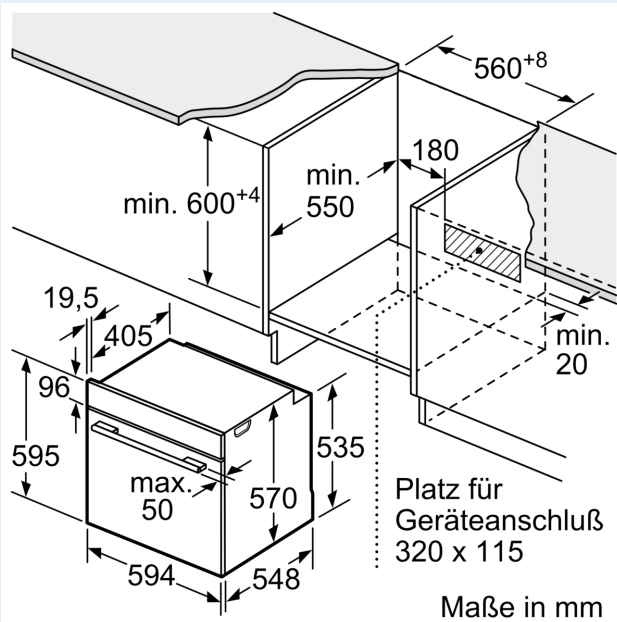
- Länge des Anschlusskabels: 120 cm
- Nennspannung: 220 - 240 V
- Gesamtanschlusswert Elektro: 3.6 kW
- Energieeffizienzklasse (gem. EU Nr. 65/2014): A+(auf einer Energieeffizienzklassen-Skala von A+++ bis D)
- Energieverbrauch pro Zyklus im konventionellen Modus: 0.94 kWh
- Energieverbrauch pro Zyklus im Umluft-Modus: 0.69 kWh
- Zahl der Garräume: 1
- Wärmequelle: elektrisch
- Innenraumvolumen: 71 l

#### Maße

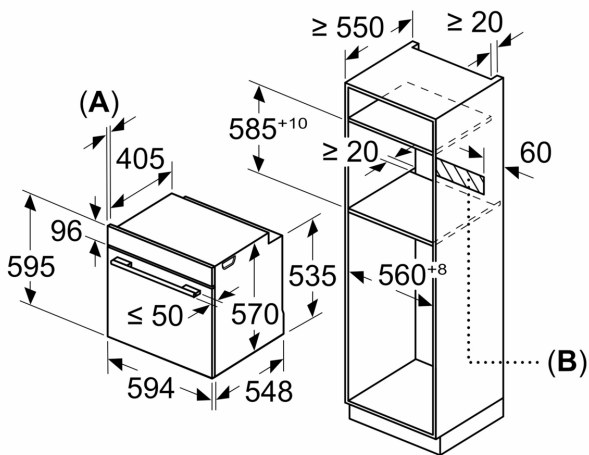
- Gerätemaße (HxBxT): 595 x 594 x 548mm
- Nischenmaße (HxBxT): 595 mm x 560 mm x 550 mm
- „Maße und Einbauhinweise zu diesem Gerät gemäß technischer Zeichnung beachten“
- Um die technische und optische Kompatibilität zu gewährleisten, empfehlen wir Ihnen, Komplementär-Produkte innerhalb der Produktserie IQ300 zu wählen, um die bestmögliche Einbausituation Ihrer Einbaugeräte zu gewährleisten.

**iQ300, Einbau-Backofen mit  
Dampfunterstützung, 60 x 60 cm,  
Edelstahl  
HR532GBS3**

Maßzeichnungen



Maße in mm



**A:** 19,5 mm  
**B:** Platz für Geräteanschluß 320 x 115 mm

Einbau mit einem Kochfeld.

