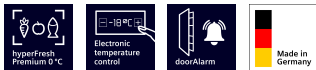


## iQ700, Einbau-Kühlschrank, 122.1 x 55.8 cm, Flachscharnier mit Softeinzug KI41FADE0



### Sonderzubehör

KF40ZAX0	Türfront mit Alu-Dekorrahmen
KF40ZSX0	Edelstahl-Türfront
KS10Z020	Flaschenablage
KSGGZM00	Butterdose

Einbau-Kühlschrank mit hyperFresh premium 0°C Boxen auf Teleskopauszügen für bis zu 3x länger frische Lebensmittel.

- ✓ hyperFresh Premium 0°C: optimale Lagerung für frische Lebensmittel.
- ✓ Elektronische Temperaturregelung: macht das Einstellen und Überprüfen der Kühlschranktemperatur so einfach wie nie zuvor.
- ✓ Türalarm: damit die Tür geschlossen und Kälte drinnen bleibt.
- ✓ softClosing: deine Kühlschranktür ist immer ordentlich geschlossen.
- ✓ Made in Germany: ein Versprechen für Spitzenqualität, modernstes Design und innovative Funktionen.

### Ausstattung

#### Technische Daten

Energieeffizienzklasse <sup>1</sup> :	E
Durchschnittlicher Energieverbrauch in Kilowattstunden pro Jahr (kWh/a) (EU 2017/1369):	138 kWh/annum
Summe der Volumen der Tiefkühlfächer (EU 2017/1369):	0 l
Summe der Volumen der Kaltlagerfächer und Kühlfächer:	187 l
Geräuschwert:	37 dB(A) re 1pW
Geräusch-Effizienzklasse:	C
Bauform:	Einbau
Dekorrahmen/ - platte:	Möglich mit Zubehör
Höhe:	1221 mm
Gerätebreite:	558 mm
Gerätetiefe:	545 mm
Nischenmaße für Installation mm (HxBxT):	1225x560x550 mm
Nettogewicht:	48.1 kg
Anschlusswert:	90 W
Absicherung:	10 A
Türanschlag:	Rechts wechselbar
Spannung:	220-240 V
Frequenz:	50 Hz
Länge Anschlusskabel:	230 cm
Anzahl Verdichter:	1
Anzahl unabhängiger Kühlkreisläufe:	1
Innenlüfter:	Nein
Scharniere wechselbar:	Ja
Anzahl verstellbarer Ablagen-Kühlteil (Stck):	3
Flaschenregale:	Nein
EAN-Nummer:	4242003871485
Marke:	Siemens
Internationale Bestellbezeichnung:	KI41FADE0
Gerätetyp:	Kühlschrank
Gerätetyp:	Vollintegriert



<sup>1</sup> Auf einer Energieeffizienzklassen-Skala von A bis G

# iQ700, Einbau-Kühlschrank, 122.1 x 55.8 cm, Flachscharnier mit Softeinzug KI41FADE0

## Ausstattung

- Einbau-Kühlautomat
- Flachscharnier-Technik, softEinzug mit Türdämpfung

### Leistung und Verbrauch

- Energieeffizienzklasse: E
- Energieverbrauch / Jahr: 138 kWh/a
- Geräuscheffizienzklasse / Geräusch-Wert: C / 37 dB
- Nutzinhalt gesamt: 187 l

### Design

- LED Beleuchtung

### Komfort und Sicherheit

- Abtau-Automatik im Kühlteil
- Elektronische Temperaturregelung digital ablesbar
- superKühlen
- freshSense - Konstante Temperatur durch intelligente Sensortechnik

### Kühlteil

- Nutzinhalt Kühlfächer: 187 l
- 3 Abstellflächen aus Sicherheitsglas
- 3 Türabsteller, davon 1 Butter- und Käsefach und zusätzlich 1 Flaschenabsteller

### Frischhaltesystem

- Nutzinhalt nahe 0° C: 59 l
- 1 hyperFresh premium 0°C Box mit Feuchteregelung - hält Obst und Gemüse bis zu 3x länger frisch
- 1 hyperFresh premium 0°C Box - hält Fisch und Fleisch bis zu 3x länger frisch

### Maße

- Gerätemaße (H x B x T): 122.1 cm x 55.8 cm x 54.5 cm
- Nischenmaße (H x B x T): 122.5 cm x 56.0 cm x 55.0 cm

### Technische Informationen

- Türanschlag rechts, wechselbar
- 220 - 240 V
- Anschlusswert: 90 W
- Klimaklasse: SN-ST

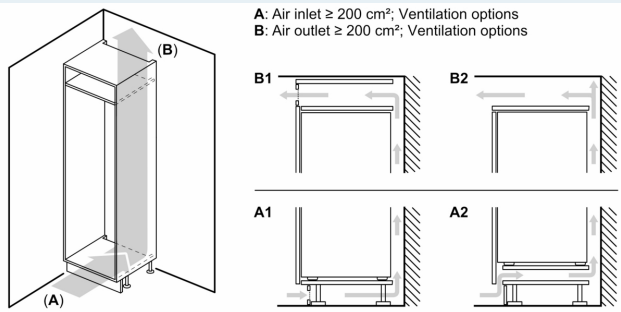
### Zubehör

#### Länderspezifische Optionen

- Auf Basis der Ergebnisse der Normprüfung über 24 Std. Tatsächlicher Verbrauch abhängig von Nutzung/Standort des Geräts.

iQ700, Einbau-Kühlschrank, 122.1  
x 55.8 cm, Flachscharnier mit  
Softeinzug  
KI41FADE0

Maßzeichnungen

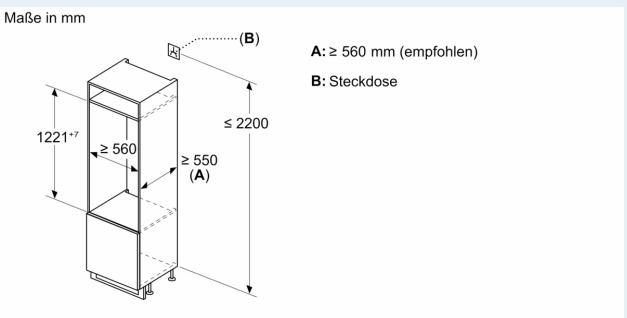
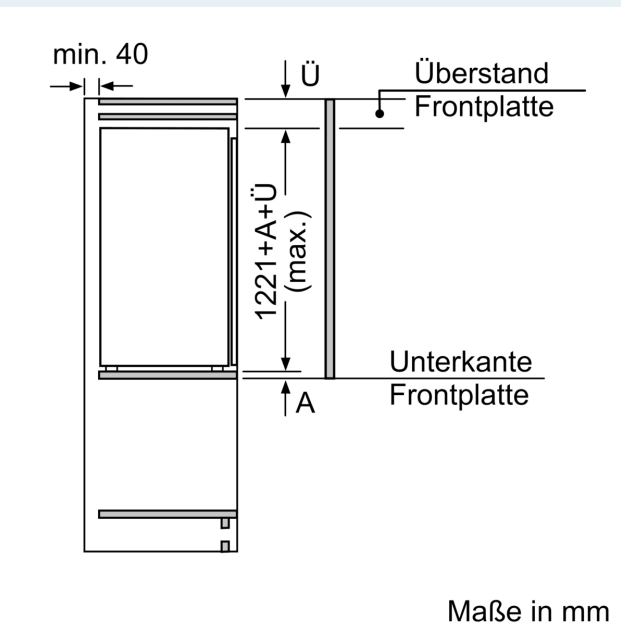


**Maximal zulässiges Gewicht der Möbelfronten**

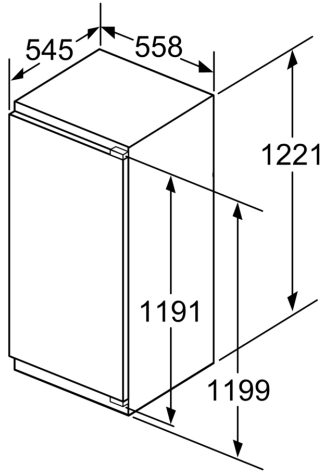
Montierte Möbelfronten, die das zulässige Gewicht überschreiten, können zu Beschädigungen und zu Funktionsbeeinträchtigungen der Scharniere führen

$\Delta$  Gewicht  
A: Gerätürhöhe inklusive Scharniere in mm  
B: Ungedämpftes Scharnier, Möbelfront in kg  
C: Gedämpftes Scharnier, Möbelfront in kg  
D: Zusätzliche mögliche Last in kg mit Schwerlastsatz

A	B	C	D
1500-1750	22	22	B+5 / C+5
720-1400	19	19	
A1	15	19	
A2	15	19	

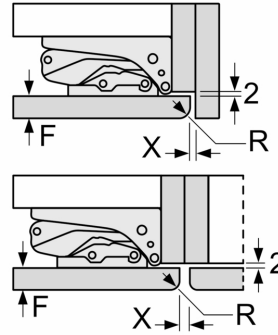


Maßzeichnungen



Maße in mm

Maße in mm  
Empfehlung Spaltmaße für Flachscharnier



F	R	X
16-19	0-3	2,5
20	0-1	3
	2-3	2,5
21	0-1	3
	2-3	2,5
22	0	4
	1	3,5
	2-3	3

Die in der Tabelle empfohlenen Spaltmaße sind einzuhalten, um eine kollisionsfreie Öffnung der Gerätetüre zu gewährleisten und Beschädigungen am Küchenmöbel zu vermeiden.