

iQ500, Einbau-Kühlschrank mit Gefrierfach, 157.8 x 55.8 cm, Flachscharnier mit Softeinzug KI72LADE0



Zubehör

1 x Eiswürfelschale

Sonderzubehör

KS0BZS00 Schwerlastsatz
 KS10Z020 Flaschenablage
 KSGGZM00 Butterdose

coolEfficiency Einbau-Kühlschrank mit hyperFresh plus Box für bis zu 2 mal längere Frische bei Obst und Gemüse, flexiblem varioShelf und softClosing Tür.

- ✓ hyperFresh Plus: längere Frische für Obst und Gemüse.
- ✓ Elektronische Temperaturregelung: macht das Einstellen und Überprüfen der Kühlschranktemperatur so einfach wie nie zuvor.
- ✓ Türalarm: damit die Tür geschlossen und Kälte drinnen bleibt.
- ✓ ****-Gefrierfach: ideale Bedingungen für Tiefkühlware bei -18°C und darunter.
- ✓ softClosing: deine Kühlschranktür ist immer ordentlich geschlossen.

Ausstattung

Technische Daten

Energieeffizienzklasse¹: E
 Durchschnittlicher Energieverbrauch in Kilowattstunden pro Jahr (kWh/a) (EU 2017/1369): 174 kWh/annum
 Summe der Volumen der Tiefkühlfächer (EU 2017/1369): 34 l
 Summe der Volumen der Kaltlagerfächer und Kühlfächer: 214 l
 Geräuschwert: 36 dB(A) re 1pW
 Geräusch-Effizienzklasse: C
 Bauform: Einbau
 Dekorrahmen/ -platte: Nicht möglich
 Höhe: 1578 mm
 Gerätebreite: 558 mm
 Gerätetiefe: 545 mm
 Nischenmaße für Installation mm (HxBxT): 1580x560x550 mm
 Nettogewicht: 56.9 kg
 Anschlusswert: 90 W
 Absicherung: 10 A
 Türanschlag: Rechts wechselbar
 Spannung: 220-240 V
 Frequenz: 50 Hz
 Länge Anschlusskabel: 230 cm
 Anzahl Verdichter: 1
 Anzahl unabhängiger Kühlkreisläufe: 1
 Innenlüfter: Nein
 Scharniere wechselbar: Ja
 Anzahl verstellbarer Ablagen-Kühlteil (Stck): 3
 Flaschenregale: Nein
 EAN-Nummer: 4242003876961
 Marke: Siemens
 Internationale Bestellbezeichnung: KI72LADE0
 Gerätetyp: Kühlschrank
 Gerätetyp: Vollintegriert
 Integriertes Zubehör: 1 x Eiswürfelschale



¹ Auf einer Energieeffizienzklassen-Skala von A bis G

iQ500, Einbau-Kühlschrank mit Gefrierfach, 157.8 x 55.8 cm, Flachscharnier mit Softeinzug KI72LADE0

Ausstattung

- Flachscharnier-Technik, softEinzug mit Türdämpfung

Leistung und Verbrauch

- Energieeffizienzklasse: E
- Energieverbrauch / Jahr: 174 kWh/a
- Geräuscheffizienzklasse / Geräusch-Wert: C / 36 dB
- Nutzinhalt gesamt: 248 l

Design

- LED Beleuchtung

Komfort und Sicherheit

- Abtau-Automatik im Kühlteil
- Elektronische Temperaturregelung digital ablesbar
- ja
- freshSense - Konstante Temperatur durch intelligente Sensortechnik

Kühlteil

- Nutzinhalt Kühlfächer: 214 l
- 4 Abstellflächen aus Sicherheitsglas, davon 3 höhenverstellbar
- 4 Türabsteller, davon 1 Butter- und Käsefach und zusätzlich 1 Flaschenabsteller

Frischhaltesystem

- 1 hyperFresh Box mit Feuchteregelung auf Teleskopschienen - hält Obst und Gemüse bis zu 2x länger frisch
- 1 Fresh Box auf Teleskopschienen

Gefrierteil

- Nutzinhalt Tiefkühlfächer: 34 l
- Pizza-gerechtes Gefrierfach
- Gefriervermögen in 24 Std.: 4.6 kg
- Lagerzeit bei Störung : 16 h
- 1 Gefrierfach mit Klappe
- 1 herausnehmbare Ablage aus Sicherheitsglas

Maße

- Gerätemaße (H x B x T): 157.8 cm x 55.8 cm x 54.5 cm
- Nischenmaße (H x B x T): 158.0 cm x 56.0 cm x 55.0 cm

Technische Informationen

- Türanschlag rechts, wechselbar
- 220 - 240 V
- Anschlusswert: 90 W
- Klimaklasse: SN-ST

Zubehör

- 1 x Eiswürfelschale
- Flaschenkamm

Länderspezifische Optionen

- Auf Basis der Ergebnisse der Normprüfung über 24 Std. Tatsächlicher Verbrauch abhängig von Nutzung/Standort des Geräts.

iQ500, Einbau-Kühlschrank mit Gefrierfach, 157.8 x 55.8 cm, Flachscharnier mit Softeinzug KI72LADE0

Maßzeichnungen



Maximal zulässiges Gewicht der Möbelfronten

Montierte Möbelfronten, die das zulässige Gewicht überschreiten, können zu Beschädigungen und zu Funktionsbeeinträchtigungen der Scharniere führen

Δ Gewicht

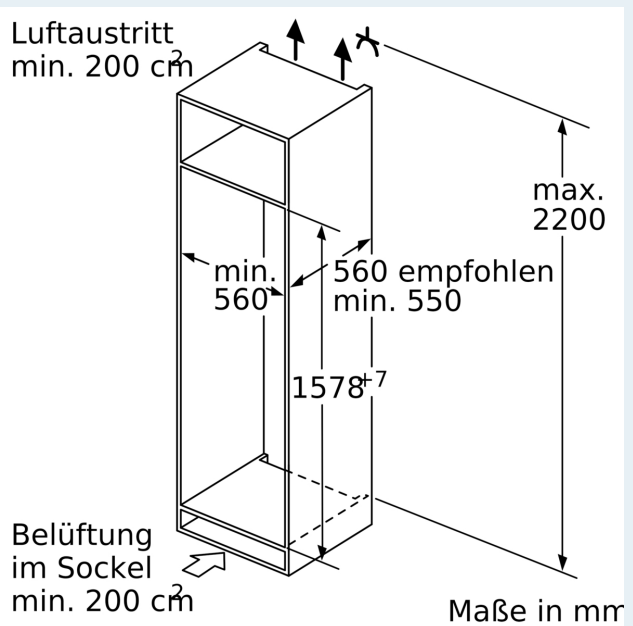
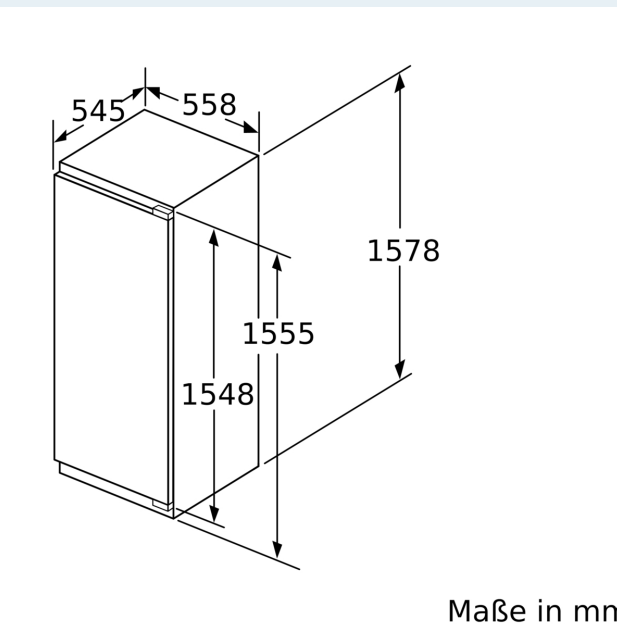
A: Gerätetürhöhe inklusive Scharniere in mm

B: Ungedämpftes Scharnier, Möbelfront in kg

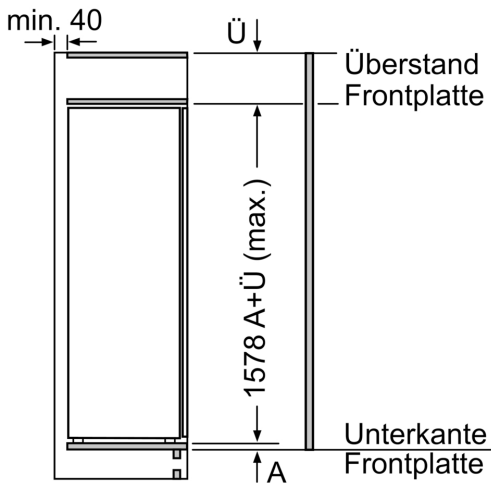
C: Gedämpftes Scharnier, Möbelfront in kg

D: Zusätzliche mögliche Last in kg mit Schwerlastsatz

A	B	C	D
1500-1750	22	22	
720-1400	19	19	B+5 / C+5
A1	15	19	
A2	15	19	

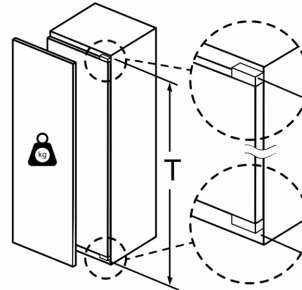


Maßzeichnungen



Maße in mm

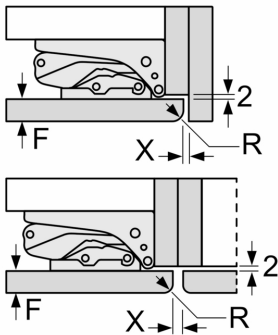
Maximal zulässiges Gewicht der Möbelfronten



Montierte Möbeltüren, die das zulässige Gewicht überschreiten, können zu Beschädigungen und zu Funktionsbeeinträchtigung am Scharnier führen.

T: Gerätetürhöhe inklusive Scharniere in mm:	ungedämpftes Scharnier, Tür in kg:	gedämpftes Scharnier, Tür in kg:
1500-1750	22	22

Maße in mm Empfehlung Spaltmaße für Flachscharnier



F	R	X
16-19	0-3	2,5
20	0-1	3
	2-3	2,5
21	0-1	3
	2-3	2,5
22	0	4
	1	3,5
	2-3	3

Die in der Tabelle empfohlenen Spaltmaße sind einzuhalten, um eine kollisionsfreie Öffnung der Gerätetüre zu gewährleisten und Beschädigungen am Küchenmöbel zu vermeiden.