

SKB58821AE Kühlschrank



Klasse A++ – 21% energieeffizienter als die Energieeffizienzklasse A+

Das EU-Label gibt die Energieeffizienz von Haushaltsgeräten an. Dieser Kühlschrank wurde in die Klasse A++ eingestuft. Kühlschränke der Klasse A++ verbrauchen 21% weniger Energie als Geräte der Klasse A+.



Glasablagen aus Sicherheitsglas

Dieser Kühlschrank hat Ablagen aus stabilem Sicherheitsglas, auf dem selbst schwerste Produkte gelagert werden können.



Verschieben und hineinstellen – der perfekte Platz für kleines Kühlgut im Kühlschrank

Alle Ihre kleinen Happen stets griffbereit. Dieser Kühlschrank sorgt dank des in die Tür integrierten Schiebefachs, das sich nach links und rechts verschieben lässt, für eine optimale Lagerung von kleinem Kühlgut.

Weitere Vorteile:

- Leicht und einfach zu reinigen

Produktspezifikationen:

- 880 mm Nischenhöhe
- Nutzinhalt Gesamt: 142 l
- Nutzinhalt Kühlen: 142 l
- Verschiebbare Türablage
- Mechanische Temperaturregelung
- Vollautomatisches Abtauen im Kühlraum
- Kühlraum-Innenbeleuchtung LED
- Höhenverstellbare Glasablagen : 3
- Obst- und Gemüseschubladen: 1
- Eierablage
- Türanschlag: rechts, wechselbar

Technische Daten:

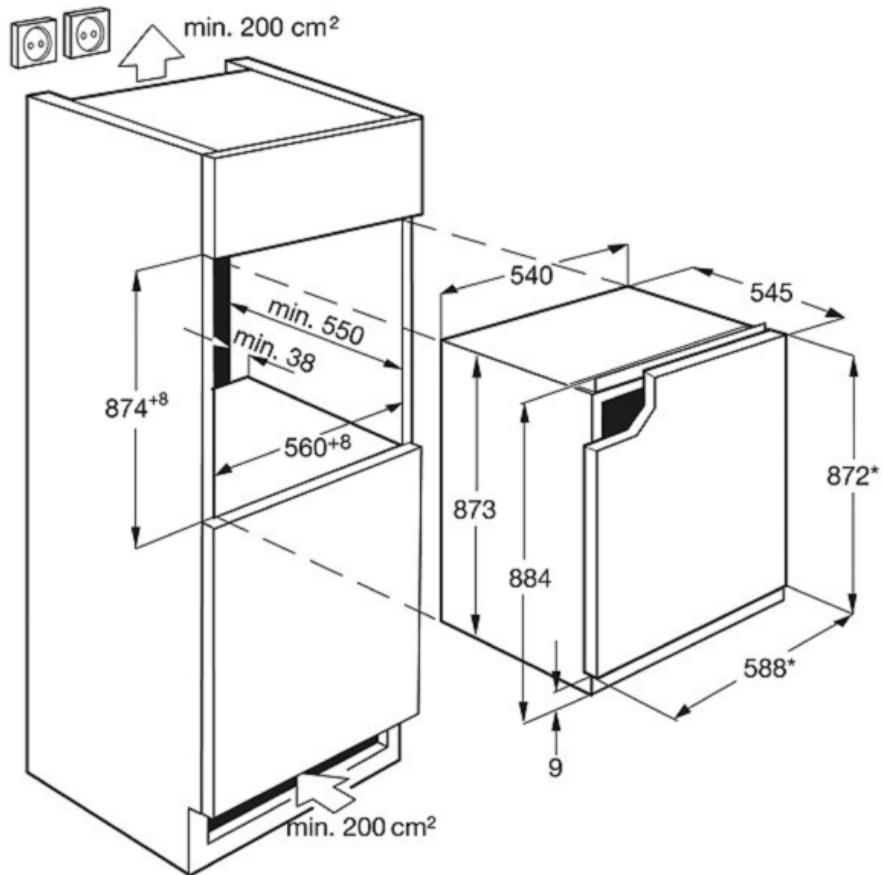
- PNC : 933 017 057
- EAN-Nummer : 7332543505050
- Energieeffizienzklasse : A++ (Spektrum A+++ bis D)
- Energieverbrauch (kWh/Jahr) : 96
- Nutzinhalt gesamt (l) : 142
- Nutzinhalt Kühlen (l) : 142
- Geräusch-Schallleistung (dB(A) re 1 pW) : 38
- Klimaklasse : SN-N-ST-T
- Eierablage : 2 für je 6 Eier
- Gerätehöhe (mm) : 873
- Gerätebreite (mm) : 540
- Gerätetiefe (mm) : 549
- Einbauhöhe (mm) : 880
- Einbaubreite (mm) : 560
- Einbautiefe (mm) : 550
- Farbe : Weiß
- Anschlusswert (Watt) : 80
- Volt : 230
- Absicherung (A) : 10
- Frequenz (Hz) : 50
- Kabellänge (m) : 2,4
- Bruttogewicht (kg) : 30,45
- Nettogewicht (kg) : 29
- Verpackung, Höhe (mm) : 935
- Verpackung, Breite (mm) : 625
- Verpackung, Tiefe (mm) : 630

Produktbeschreibung:

Energieeffizienzklasse A++, 88er Nische, LED-Innenbeleuchtung, dekorfähig, 142 L

SKB58821AE Kühlschrank

PSAARE070D000003



* Türabmessungen (ohne Griff)