

**Serie | 2, Freistehender
Geschirrspüler, 45 cm, Edelstahl,
lackiert
SPS2HKI41E**



Vernetzter Geschirrspüler der eine Geräuscherdrückung, zu jeder Zeit über die Home Connect App per Silence on Demand Funktion, möglich macht.

- **Extra Trocken:** zuwählbare Option für extra gründliches Trocknen bei schwer zu trocknender Beladung.
- **Home Connect:** Vernetzte Hausgeräte von Bosch für einen leichteren Alltag.
- **Favoritenprogramm:** Ihre personalisierten Einstellungen mit nur einem Knopfdruck.
- **7-Segment Display:** Anzeige der Restlaufzeit, mit Standardinfo wie Nachfüllbedarf.
- **AquaStop:** eine Bosch Garantie bei Wasserschäden – ein Geräteleben lang*

Technische Daten

:	E
:	70
:	9
:	8,5
:	3:40
:	46
:	C
:	Standgerät
:	30
:	845 x 450 x 600
:	1155
:	Ja - alle
:	20
:	Nein
:	38,383
:	39,5
:	2400
:	10
:	220-240
:	50; 60
:	175
:	Schuko-/Gardy.m.Erdung
:	165
:	205
:	4242005205981
:	Unterbaugeräte

Sonderzubehör

- SGZ1010 : Schlauchverlängerung Zu- und Ablauf
- SMZ1051EU : Netzkabel mit EU-Stecker 5m
- SMZ5000 : Spülhilfe-Set
- SMZ5300 : Stielglas Korb



Serie | 2, Freistehender Geschirrspüler, 45 cm, Edelstahl, lackiert SPS2HKI41E

Vernetzter Geschirrspüler der eine Geräuschunterdrückung, zu jeder Zeit über die Home Connect App per Silence on Demand Funktion, möglich macht.

Leistung und Verbrauch

- Energieeffizienzklasse¹: E
- Energie² / Wasser³: 70 kWh / 8.5 Liter
- Fassungsvermögen: 9 Maßgedecke
- Programmdauer⁴: 3:40 (h:min)
- Geräusch: 46 dB(A) re 1 pW
- Geräusch-Effizienzklasse: C

Programme und Optionen

- 5 Programme: Eco 50 °C, Auto 45-65 °C, Intensiv 70 °C, 1h 65 °C, Favorit
- Vorspülen
- 3 Sonderfunktionen: Fernstart, Extra Trocknen, SpeedPerfect+
- Maschinenpflege-Programm
- Silence on demand (per App)

Spültechnologie und Sensorik

- Wärmetauscher
- Aqua- und Beladungssensor
- DosierAssistent
- EcoSilence Drive
- DuoPower Sprüharme im Oberkorb
- Reiniger-Automatik
- Innenbehälter/ Boden: Edelstahl/Edelstahl

Korbsystem

- Vario Korbsystem
- Höhenverstellbarer Oberkorb
- Komfortrollen im Unterkorb
- Korbstopper (Rack Stopper) gegen ein Überrollen des Unterkorbes
- Umklappbare Stachelreihen im Unterkorb (2x)
- Besteckablage im Oberkorb
- Vario-Besteckkorb im Unterkorb
- Tassenablage im Oberkorb (2-teilig)

Anzeige und Bedienung

- Home Connect-fähig über WLAN
- Klartext-Beschriftung (englisch)
- Elektronische Restzeit-Anzeige in Minuten
- Startzeitvorwahl: 1-24 Stunden
- AntiFingerprint

Technische Informationen und Zubehör

- AquaStop: eine Bosch Garantie bei Wasserschäden – ein Geräteleben lang*
- Tastensperre
- Glasschutz-Technik
- Salzeinfüllhilfe (Trichter)
- Geräte Maße (H x B x T): 84.5 cm x 45.0 cm x 60.0 cm

¹ auf einer Energieeffizienzklassen-Skala von A bis G

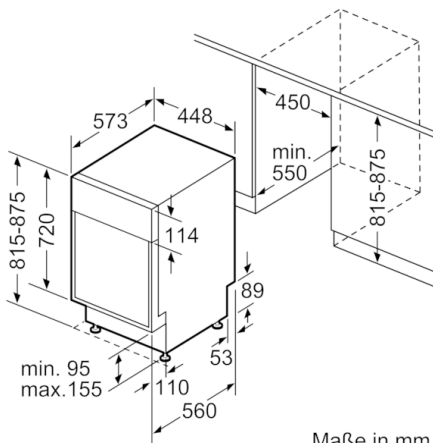
²Energieverbrauch kWh/100 Betriebszyklen (im Programm Eco 50 °C)

³ Wasserverbrauch in Liter pro Betriebszyklus (im Programm Eco 50 °C)

⁴ Programmdauer im Programm Eco 50 °C

* Garantiebedingungen finden Sie unter <https://www.bosch-home.com/de/>

**Serie | 2, Freistehender Geschirrspüler, 45
cm, Edelstahl, lackiert
SPS2HKI41E**



Maße in mm