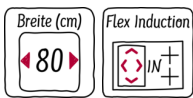
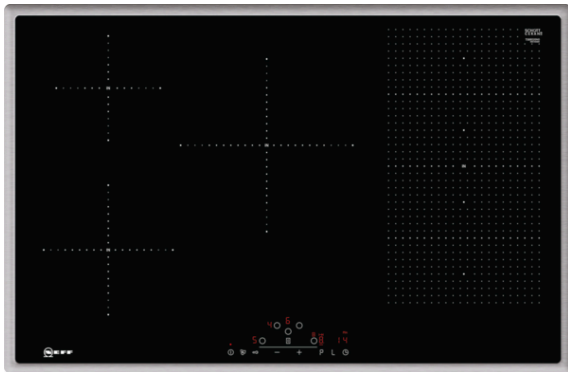


N 70

TBD5820N

T58BD20N0

 AUTARKES FLEXINDUCTION-KOCHFELD MIT
TOUCHCONTROL BEDIENUNG

Autarkes FlexInduction-Kochfeld mit TouchControl Bedienung.

- ✓ Induktion - Die Hitze wird bei der Induktionsbeheizung direkt im Kochgeschirr erzeugt für präzises, punktgenaues Kochen ohne Nachgaren.
- ✓ FlexInduction - Die Flexzone bietet die flexible Platzierung Ihrer Töpfe und Pfannen und erhitzt das Kochgeschirr genau an dieser Stelle.
- ✓ Mit TouchControl ist eine besonders bequeme Steuerung von Kochfeldern möglich. Ein Fingertipp genügt. Ein Timer unterstützt beim Kochen.

Ausstattung
Technische Daten

Gerätetyp : Kochstelle Glaskeramik
 Bauform : Einbau
 Beheizungsart : Elektro
 Anzahl der Kochzonen, die gleichzeitig benutzt werden können : 5
 Nischenmaße (H x B x T) (mm) : 55 x 780-780 x 500-500
 Breite (mm) : 795
 Abmessungen des Gerätes (mm) : 55 x 795 x 517
 Abmessungen des verpackten Gerätes (mm) : 126 x 953 x 603
 Nettogewicht (kg) : 16,661
 Bruttogewicht (kg) : 18,0
 Restwärmeanzeige : Getrennt
 Lage der Steuerung : Vorne
 Oberflächenmaterial : Glaskeramik
 Oberflächenfarbe : Edelstahl, Schwarz
 Rahmenfarbe : Edelstahl
 Approbationszertifikate : AENOR, CE
 Länge Anschlusskabel (cm) : 110
 EAN-Nummer : 4242004195764
 Elektroanschlusswert (W) : 7400
 Spannung (V) : 220-240
 Frequenz (Hz) : 60; 50

Sonderzubehör

Z9410X1	Bräter aus Edelstahl mit Glasdeckel
Z9415X1	Dampfeinsatz für Edelstahlbräter
Z9416X2	Grillplatte
Z9417X2	Teppan Yaki (groß)
Z9442X0	4-er Topf-Set Induktion 3 Töpfe+1 Pfanne



N 70

TBD5820N

T58BD20N0

AUTARKES FLEXINDUCTION-KOCHFELD MIT
TOUCHCONTROL BEDIENUNG

Ausstattung

Bedienung:

- Touch Control

Flexibilität:

- Flexzone
- 5 Induktionskochzonen

Ausstattung:

- Powerstufe für Töpfe
- 17 Leistungsstufen
- Digitale Anzeige der Kochstufen
- 2-stufige Restwärmeanzeige je Kochzone
- CountUp Timer
Kurzzeitwecker
- Powermanagement Funktion
- Topferkennung
Powermanagement Funktion
Automatische Sicherheitsabschaltung
Kindersicherung
Wischschutzfunktion

Design:

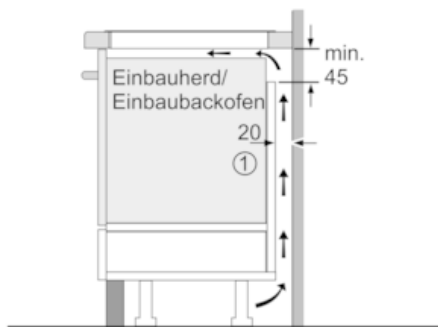
- 80 cm breit
- Rahmen in Edelstahl

Technische Information:

- Einbaumaße: 780 mm x 500 mm
- Min. Arbeitsplattenstärke: 30 mm
- Kochzonen: 1 x Ø 180 mm, 1.8 kW (max. Powerstufe 3.1 kW)
Induktion; 1 x Ø 145 mm, 1.4 kW (max. Powerstufe 2.2 kW)
Induktion; 1 x Ø 240 mm, 2.2 kW (max. Powerstufe 3.7 kW)
Induktion; 1 x Ø 380 mmx210 mm, 3.3 kW (max. Powerstufe 3.7 kW)
Induktion oder 2 x Ø 190 mm, 2.2 kW (max. Powerstufe 3.7 kW) Induktion
- Hauptschalter
- Anschlußwert 7400 W
- Länge Anschlußkabel: 110 cm
- Anschlusskabel beigelegt in Verpackung

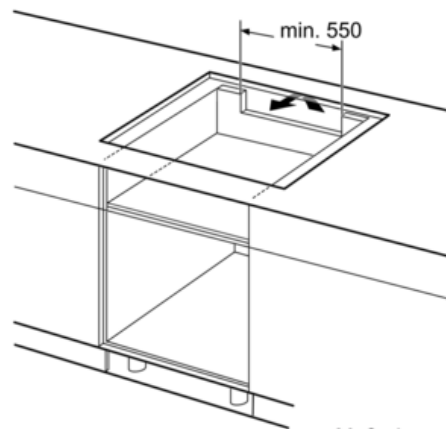
N 70
 TBD5820N
 T58BD20N0
 AUTARKES FLEXINDUCTION-KOCHFELD MIT
 TOUCHCONTROL BEDIENUNG

Maßzeichnungen

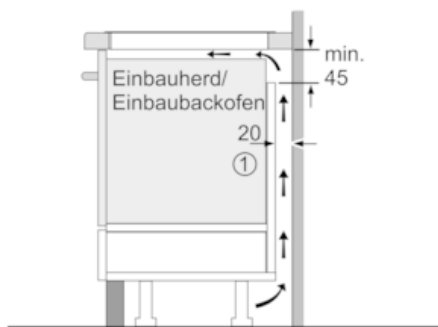


① Lüftungsspalt muß vorgesehen werden.

Maße in mm

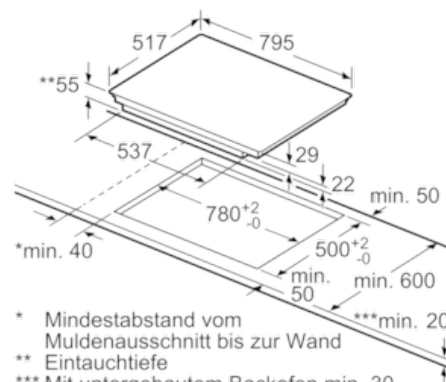


Maße in mm



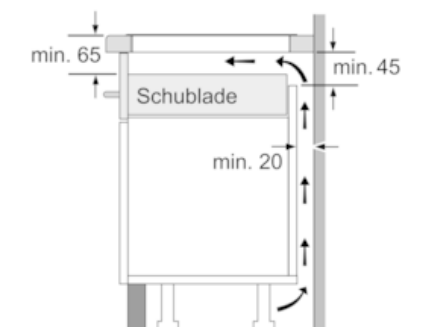
① Lüftungsspalt muß vorgesehen werden.

Maße in mm



* Mindestabstand vom Muldenausschnitt bis zur Wand
 ** Eintauchtiefe
 *** Mit untergebautem Backofen min. 30, ggf. mehr; siehe Maßanforderungen des Backofens

Maße in mm



Maße in mm