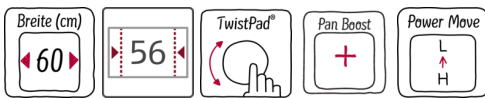
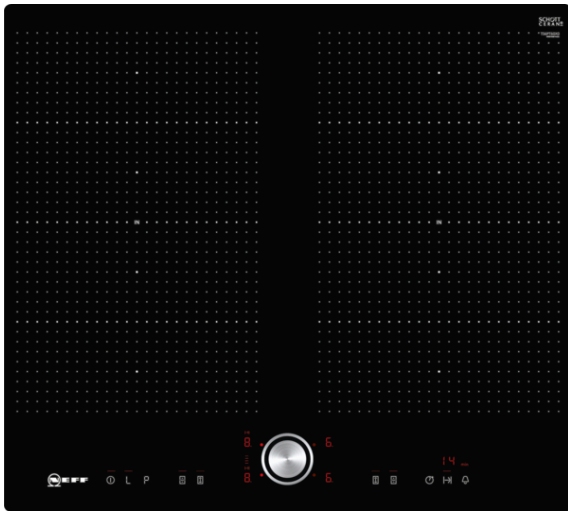


N 70  
 TPT5660X INDUKTIONSKOCHFELD, AUTARK  
 T56PT60X0  
 AUTARKES FLEXINDUCTION-KOCHFELD MIT TWISTPAD  
 BEDIENUNG



Autarkes FlexInduction-Kochfeld mit TwistPad Bedienung.

- ✓ Induktion - Die Hitze wird bei der Induktionsbeheizung direkt im Kochgeschirr erzeugt für präzises, punktgenaues Kochen ohne Nachgaren.
- ✓ FlexInduction - Die Flexzone bietet die flexible Platzierung Ihrer Töpfe und Pfannen und erhitzt das Kochgeschirr genau an dieser Stelle.
- ✓ Das TwistPad® ist ein magnetischer abnehmbarer Bedienknopf, mit dem sich alle Kochzonen präzise und komfortabel regeln lassen.
- ✓ PowerMove - die Flexzone wird in drei Heizzonen aufgeteilt: vorne Kochen, in der Mitte Köcheln und hinten Warmhalten.
- ✓ Flächenbündig

Ausstattung

Technische Daten

Gerätetyp : Kochstelle Glaskeramik  
 Bauform : Einbau  
 Beheizungsart : Elektro  
 Anzahl der Kochzonen, die gleichzeitig benutzt werden können : 4  
 Nischenmaße (H x B x T) (mm) : 56 x 560-576 x 500-516  
 Breite (mm) : 572  
 Abmessungen des Gerätes (mm) : 56 x 572 x 512  
 Abmessungen des verpackten Gerätes (mm) : 126 x 753 x 603  
 Nettogewicht (kg) : 14,156  
 Bruttogewicht (kg) : 16,0  
 Restwärmanzeige : Getrennt  
 Lage der Steuerung : Vorne  
 Oberflächenmaterial : Glaskeramik  
 Oberflächenfarbe : Schwarz  
 Approbationszertifikate : AENOR, CE  
 Länge Anschlusskabel (cm) : 110  
 EAN-Nummer : 4242004195726  
 Elektroanschlusswert (W) : 7400  
 Spannung (V) : 220-240  
 Frequenz (Hz) : 50; 60



Sonderzubehör

Z9365X0	Schablone für Inlay-Rahmen 60cm Z9366X0
Z9366X0	Inlay-Rahmen 60cm
Z9410X1	Bräter aus Edelstahl mit Glasdeckel
Z9415X1	Dampfeinsatz für Edelstahlbräter
Z9416X2	Grillplatte
Z9417X2	Teppan Yaki (groß)
Z9442X0	4-er Topf-Set Induktion 3 Töpfe+1 Pfanne

N 70

TPT5660X INDUKTIONSKOCHFELD, AUTARK

T56PT60X0

AUTARKES FLEXINDUCTION-KOCHFELD MIT  
TWISTPAD BEDIENUNG

## Ausstattung

### Bedienung:

- TwistPad®

### Flexibilität:

- 2 x Flexzone
- 4 Induktionskochzonen

### Ausstattung:

- Powerstufe für Töpfe
- Powerstufe für Pfannen
- PowerMove
- 17 Leistungsstufen
- Digitale Anzeige der Kochstufen
- 2-stufige Restwärmeanzeige je Kochzone
- CountUp Timer  
Kurzzeitwecker  
Laufzeitanzeige
- Powermanagement Funktion
- Topferkennung  
Powermanagement Funktion  
Automatische Sicherheitsabschaltung  
Kindersicherung  
Wischschutzfunktion

### Design:

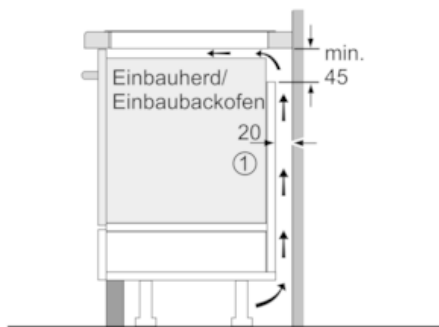
- 60 cm breit
- Ohne Rahmen, zum flächenbündigen Einbau

### Technische Information:

- Einbaumaße: 560 mm x 500 mm
- Min. Arbeitsplattenstärke: 30 mm
- Kochzonen: 1 x Ø 380 mmx240 mm, 3.3 kW (max. Powerstufe 3.7 kW) Induktion oder 2 x Ø 190 mm, 2.2 kW (max. Powerstufe 3.7 kW) Induktion; 1 x Ø 380 mmx240 mm, 3.3 kW (max. Powerstufe 3.7 kW) Induktion oder 2 x Ø 190 mm, 2.2 kW (max. Powerstufe 3.7 kW) Induktion
- Hauptschalter
- Anschlußwert 7400 W
- Länge Anschlußkabel: 110 cm
- Anschlusskabel beigelegt in Verpackung

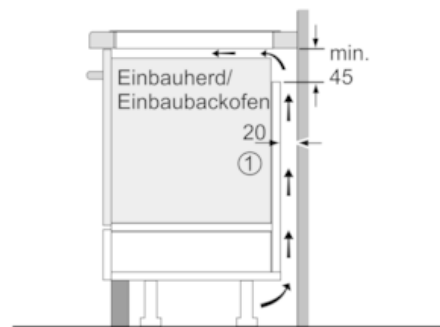
N 70  
 TPT5660X INDUKTIONSKOCHFELD, AUTARK  
 T56PT60X0  
 AUTARKES FLEXINDUCTION-KOCHFELD MIT  
 TWISTPAD BETDIENUNG

Maßzeichnungen



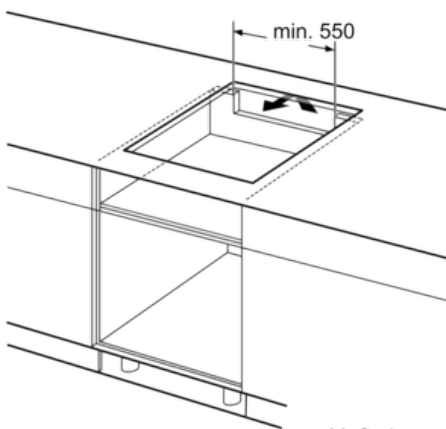
① Lüftungsspalt muß vorgesehen werden.

Maße in mm

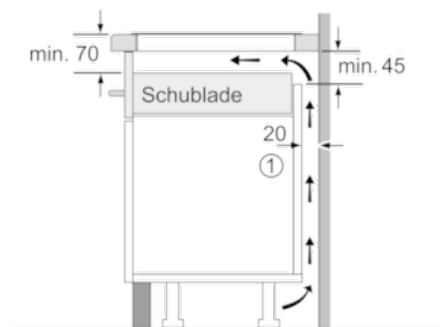


① Lüftungsspalt muß vorgesehen werden.

Maße in mm

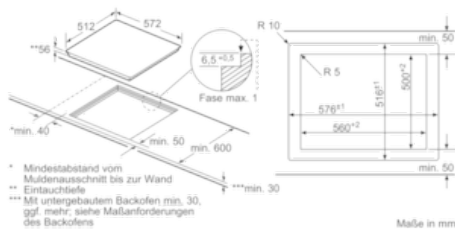


Maße in mm



① Lüftungsspalt muß vorgesehen werden.

Maße in mm



\* Mindestabstand vom Müldeausschnitt bis zur Wand  
 \*\* Eintauchtiefe  
 \*\*\* Mit untergebautem Backofen min. 30, ggf. mehr; siehe Maßanforderungen des Backofens

Maße in mm