

TWL780WP Steam&9kg  
T1 Wärmepumpentrockner:  
9 kg | ComfortSensor | SteamCare | SilenceDrum | DryCare 40



- Getestet auf 20 Jahre perfekte Wäschepflege\*
- SteamCare glättet und frischt auf, so sparen Sie Zeit beim Bügeln
- Die SilenceDrum\*\* reduziert die Geräusche für ein wesentlich leiseres Trocknen
- Sparen Sie Zeit beim Sortieren; DryCare 40 ist perfekt für eine 40 °C Wäsche\*\*\*
- EcoSpeed reduziert die Trocknungszeit effizient um 20 Minuten\*\*\*\*
- Vollständige App-Steuerung Ihres Trockners mit Miele@home\*\*\*\*\*

\* Während der Entwicklungsphase der Trocknerserie T1 / T2 hat Miele Modelle & Kernkomponenten mit 5.000 Trockengängen (= 5 Trockengänge p. Woche für 50 Wochen p.a.) in div. Programmen getestet. Mehr: [miele.com/20years](http://miele.com/20years)

\*\* Patent EP 4 163 433

\*\*\* Nicht geeignet für Wolle oder Seide.

\*\*\*\* Zeitersparnis berechnet im Vergleich zu Miele Trocknern ohne EcoSpeed bei gleicher Beladungsmenge und vergleichbarer Energieeffizienz. Getestet im Programm "Baumwolle" bei voller Beladungsmenge.

\*\*\*\*\* Zusätzliches digitales Angebot der Miele & Cie. KG. Abhängig von Modell und Land kann der Funktionsumfang variieren. Erforderlich ist Ihr Einverständnis zu den Allgemeinen Geschäftsbedingungen und Datenschutzhinweisen für digitale Produkte und Dienste von Miele in der Miele App. Miele behält sich das Recht vor, die digitalen Angebote jederzeit zu ändern oder einzustellen.



EAN: 4002516453543 / Materialnummer: 11820300 /  
Alte Materialnummer: 12WL7802D

Allgemeine Informationen	
Modellbezeichnung	TWL780WP Steam&9kg
Materialnummer Hersteller	11820300
EAN-Nummer	4002516453543
Marketingklasse	Platinum
Bauform	
Säulenfähig	•
Türanschlag	links, wechselbar
Side-by-Side	•
Unterschiebbar	•
Bauart	
Produktmarke	T1 White Edition
Wärmepumpentrockner	•
Design	
Gerätefarbe	Lotosweiß
Blendenfarbe	Lotosweiß
Türdesign	Obsidianschwarz mit Chromring
Farbe Drehwahlschalter	Lotosweiß / Ring Chrom
Blendenausführung	5° geneigt
Bedienungsart	Drehwahlschalter
Display	ComfortSensor weiß, 1-zeilig
Trockenergebnis	
Punktgenaue Trocknung PerfectDry	•
Duftsysteem FragranceDos <sup>2</sup>	•
Intelligente Trommelreversierung	•
HygieneDry	•
Wäscheschonung	
SilenceDrum	•
Beladung in kg	9
Bedienkomfort	
Vernetzung mit Miele@home	•
Wash2Dry	•
Startvorwahl bis zu 24h	•
Restzeitanzeige	•
Programmablauf-Anzeige	Nein
Trommelbeleuchtung	LED
MultiLingua	•
Akustikpaket für niedrigste Geräuschwerte	•
Kondensatbehälter	•
Integrierte Kondenswasserableitung	•
AddLoad	•
Effizienz	
Verbrauchsprognose	•
EcoDry-Technologie	•
Wartungsfreier Wärmetauscher	•
ProfiEco Motor	•

TWL780WP Steam&9kg

T1 Wärmepumpentrockner:

9 kg | ComfortSensor | SteamCare | SilenceDrum | DryCare 40



EAN: 4002516453543 / Materialnummer: 11820300 /

Alte Materialnummer: 12WL7802D

EcoSpeed

<b>Effizienz</b>	
Energieeffizienzklasse (A-G)	C
Kondensationseffizienzklasse (A-D)	A
Kondensationseffizienz in %	94
Gewichteter Energieverbrauch pro 100 Betriebszyklen im Programm "ECO Schranktrocken" in kWh	101
Luftschallemission im Standardprogramm "ECO Schranktrocken" in dB(A)re1pW	62
Luftschallemissionsklasse (A-D)	B
Programmlaufzeit im Programm "ECO Schranktrocken" in Min.	184
<b>Trockenprogramme</b>	
Automatic plus	•
Baumwolle	•
ECO	•
Pflegeleicht	•
Feinwäsche	•
Oberhemden	•
Finish Seide	•
Finish Wolle	•
Express	•
Jeans	•
Outdoor	•
Imprägnieren	•
Sportwäsche	•
Kopfkissen normal	•
Lüften kalt	•
Lüften warm	•
Korbprogramm	•
Vorbügeln	•
Bettwäsche	•
Finish Dampf	•
<b>Trockenoptionen</b>	
Knitterschutz	•
Summer	•
DryCare 40	•
DryFresh	•
PowerFresh	•
<b>Qualität</b>	
Softrippen	•
<b>Sicherheit</b>	
PIN-Code	•
Anzeige "Behälter entleeren"	•
Anzeige "Filter reinigen"	•
Optische Schnittstelle	•
<b>Technische Daten</b>	
Abmessungen (H x B x T) in mm	850 x 596 x 643
Abmessungen in mm (Breite)	596

TWL780WP Steam&9kg  
 T1 Wärmepumpentrockner:  
 9 kg | ComfortSensor | SteamCare | SilenceDrum | DryCare 40



EAN: 4002516453543 / Materialnummer: 11820300 /  
 Alte Materialnummer: 12WL7802D

Abmessungen in mm (Höhe)	850
Abmessungen in mm (Tiefe)	643
Gewicht in kg	57
Spannung in V	220-240
Absicherung in A	10
Frequenz in HZ	50
Gesamtanschlusswert in kW	1,10
Länge der elektrischen Zuleitung in m	2,0
Hermetisch geschlossen	•
Kältemittelart	R290
Kältemittelmenge in kg	0,14
Treibhauspotential Kältemittel in CO <sub>2</sub> e	3
Treibhauspotential Gerät in CO <sub>2</sub> e	0,42
Leuchtmittel tauschen	Kundendienst

#### Mitgeliefertes Zubehör

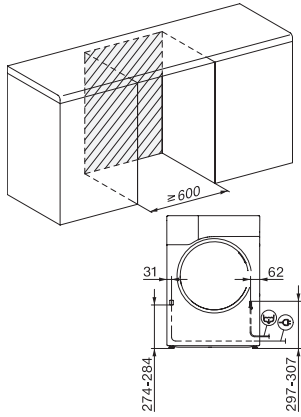
Duftflakon	•
Gutschein für einen zweiten Duftflakon	•

#### Verfügbare Displaysprachen

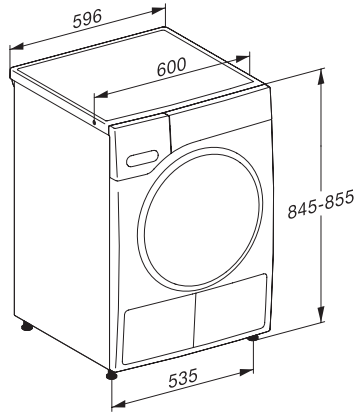
Verfügbare Displaysprachen durch MultiLingua

☐☐, ☐☐☐☐, deutsch, dansk, english (AU), english (GB), english (US), suomi, français (CA), français (FR), ελληνικά, italiano, ☐☐☐, ☐☐☐☐, hrvatski, bahasa malaysia, nederlands, norsk, polski, portuguese, română, русский, svenska, srpski, slovenčina, slovensčina, español, čeština, türkçe, українська, magyar

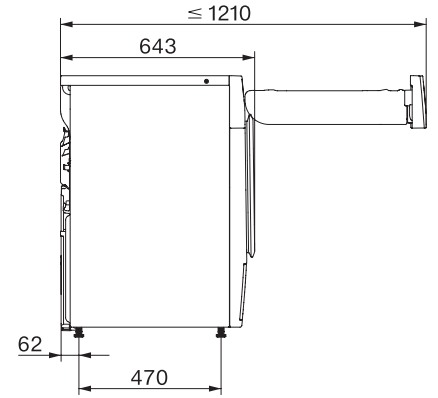
TWL780WP Steam&9kg  
T1 Wärmepumpentrockner:  
9 kg | ComfortSensor | SteamCare | SilenceDrum | DryCare 40



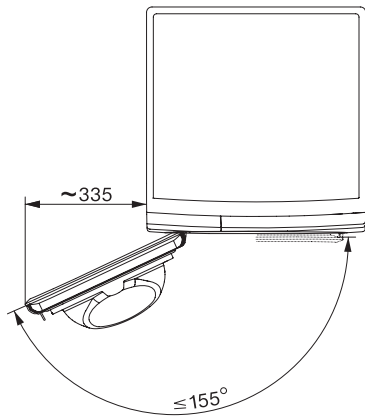
T1 Skizze, 5 Grad Blende, Maße in mm



T1 Skizze, 5 Grad Blende, Maße in mm



T1 Skizze, 5 Grad Blende, mit Sichtfenster, Maße in mm



T1 Skizze, 5 Grad Blende, Maße in mm