

**EINBAU-WASCHTROCKNER, 7/4 KG
V6540X3**


- ✓ Großes Display für Programmablauf, Temperatur, Drehzahl, Restzeit, 24 h Endzeitvorwahl und Beladungstipp
- ✓ AquaStop mit Garantie: Das Sicherheitssystem zwischen Wasseranschluss und Einbauwaschmaschine verhindert Wasserschäden
- ✓ 52 Liter Trommel hat ein Fassungsvermögen von 7 kg beim Waschen und 4 kg beim Trocknen

Ausstattung
Technische Daten

Energieeffizienzklasse im Wasch- und Trocken-Betrieb (EU 2017/1369):E
 Energieeffizienzklasse im eco 40-60 Programm (EU 2017/1369):
 E
 Gewichteter Energieverbrauch in kWh pro 100 vollständige
 Wasch- und Trockenzyklen (EU 2017/1369): 266 kWh
 Gewichteter Energieverbrauch in kWh pro 100 Waschzyklen im
 Programm eco 40-60 (EU 2017/1369): 77 kWh
 Maximale Beladungsmenge Waschen und Trocknen: 4.0
 Maximale Beladungsmenge Waschen: 7.0
 Wasserverbrauch in Litern im Wasch- und Trocken-Betrieb pro
 vollständigem Zyklus (EU 2017/1369): 68 l
 Wasserverbrauch in Litern im eco-Programm pro Betriebszyklus
 (EU 2017/1369): 44 l
 Dauer im vollständigen Wasch- und Trocken-Betrieb in Stunden
 und Minuten bei Nennkapazität (EU 2017/1369): 5:30 h
 Dauer des Programms eco 40-60 in Stunden und Minuten bei
 Nennkapazität (EU 2017/1369): 2:50 h
 Schleudereffizienzklasse des Programms eco 40-60 (EU
 2017/1369): B
 Geräuschwert: 72 dB(A) re 1 pW
 Geräusch-Effizienzklasse: A
 Bauform: Freistehend
 Arbeitsplatte abnehmbar: Nein
 Türanschlag: Links
 Länge Anschlusskabel: 220.0 cm
 Höhe der Arbeitsplatte: 0 mm
 Abmessungen des Gerätes: 820 x 595 x 584 mm
 Nettogewicht: 82.9 kg
 Trommelvolumen: 52 l
 EAN-Nummer: 4242004274322


Sonderzubehör

Z7070X0 AQUASTOP-VERLAENGERUNG
 Z7080X0 Bodenbefestigung

EINBAU-WASCHTROCKNER, 7/4 KG V6540X3

Ausstattung

Leistung und Verbrauch

- Energieeffizienzklasse Waschen und Trocknen¹: E
- Energieeffizienzklasse Waschen²: E
- Stromverbrauch³ / Wasserverbrauch⁴ Waschen und Trocknen: 266 kWh / 68 Liter
- Stromverbrauch⁵ / Wasserverbrauch⁶ Waschen: 77 kWh / 44 Liter
- Beladung Waschen und Trocknen / Waschen: 1 - 4 kg / 1 - 7 kg
- Programmlaufzeit⁷ Waschen und Trocknen / Waschen: 5:30 h:min / 2:50 h:min
- Schleudereffizienzklasse: B
- Schleuderdrehzahl^{**}: 600 - 1355 U/Min.
- Geräuschwert: 72 dB (A) re 1 pW
- Geräuscheffizienzklasse: A

Programme

- Spezialprogramme: AllergiePlus / Hygiene, Extra Schnell 15 min, Flusenspülen, Mix, Nachtwaschen, Schleudern / Abpumpen, Sport/Fitness, Spülen / Schleudern, Fein/Seide, Wolle/Handwäsche
- Spezialprogramme Trocknen: Flusenspülen, Schontrocknen, Automatik, Intensiv trocknen

Optionen

- Tasten: Start, Drehzahlabwahl, Ändern, Optionen, Trocknen, Temperatur und 24 h Fertig in

Komfort und Sicherheit

- Großes Display für Programmablauf, Temperatur, Drehzahl, Restzeit und 24 h Endezeitvorwahl, Anzeige der Trockenziele
- Vollelektronische Einknopf-Bedienung für alle Wasch- und Spezialprogramme
- Autodry-Funktion, Zeitprogramme
- Mengenautomatik
- Schaumerkennung
- Unwuchterkennung
- Signal am Programmende
- Kindersicherung
- Bullauge mit Glasabdeckung
- Tür links angeschlagen
- Magnetverschluss für sofortiges Türöffnen am Programmende
- Metallverschlussshaken
- Aquastop[®] mit Garantie

Technische Informationen

- verstellbare Sockelhöhe: 16.5 cm
- verstellbare Sockeltiefe: 6.5 cm
- Gerätemaße (H x B x T): 82.0 cm x 59.5 cm x 58.4 cm
- Von vorne verstellbare hintere Gerätefüße
- vollintegrierbar

¹ 2 Auf einer Energieeffizienzklassen-Skala von A bis G

³ Energieverbrauch in kWh für 100 Zyklen "Waschen und Trocknen" (im Programm Eco 40-60)

⁴ Gewichteter Wasserverbrauch in Litern pro Zyklus "Waschen und Trocknen" (im Programm Eco 40-60)

⁵ Energieverbrauch in kWh für 100 Waschzyklen (im Programm Eco 40-60)

⁶ Gewichteter Wasserverbrauch in Litern pro Waschgang (im Programm Eco 40-60)

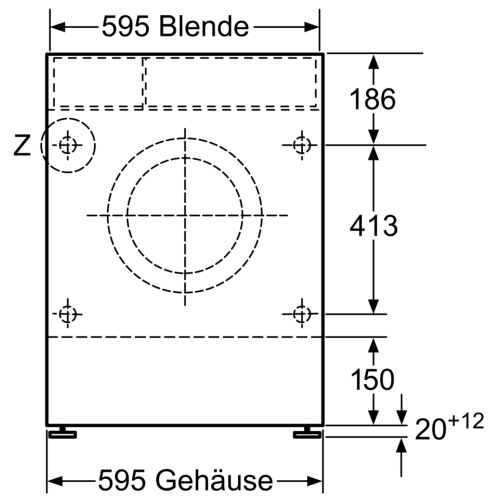
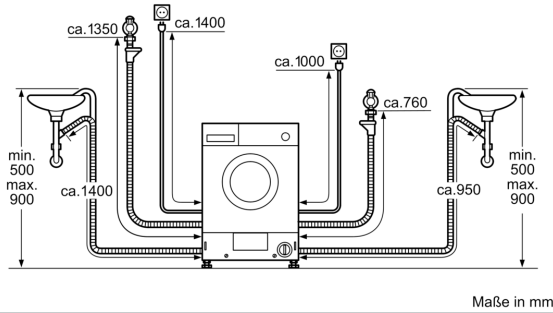
⁷ Laufzeit für das Programm Eco 40-60, im Zyklus "Waschen und Trocknen" / nur im Waschzyklus

^{**} Der angegebene Wert ist gerundet.

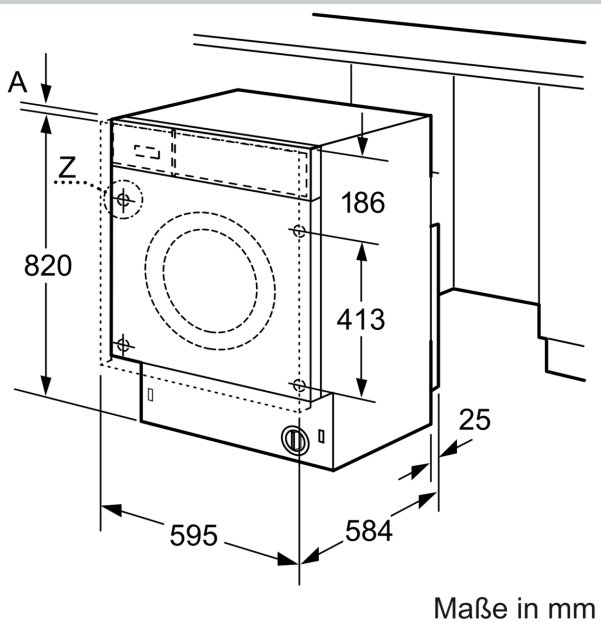
* Garantiebedingungen finden Sie unter <https://www.neff-home.com/de/service/neff-garantien/herstellergarantie>

EINBAU-WASCHTROCKNER, 7/4 KG
 V6540X3

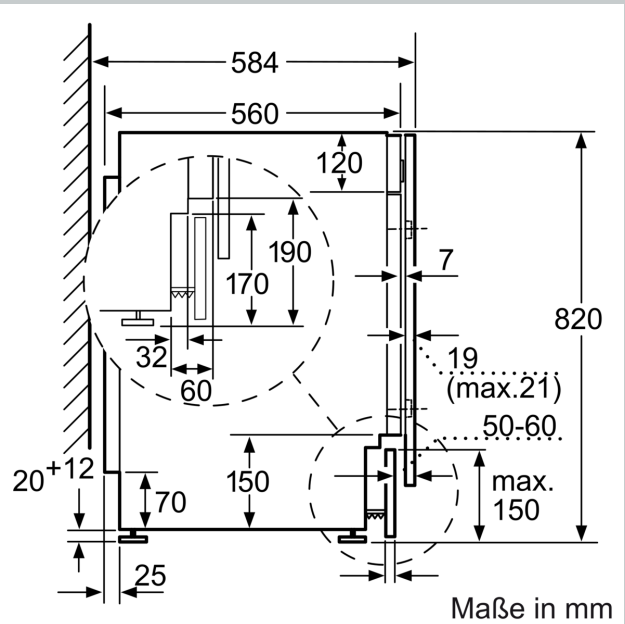
Maßzeichnungen



Maße in mm



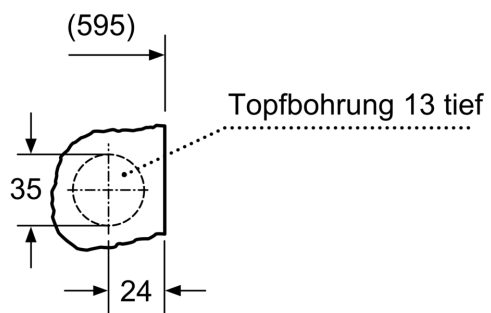
Maße in mm



Maße in mm

Maßzeichnungen

Einzelheit Z



Maße in mm