

# W53G484A3P1B

**gorenje** *Life Simplified*

G400 Freistehend Waschmaschine, 8 kg, 1400 U/min.



UltraClean



EasyDosing



Selbstreinigende  
Waschmittelschu  
blade



FastWash



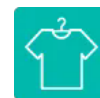
ShoeWash



30 % effizienter  
als Energieklasse  
A



ConnectLife



Knitterschutz



WashControl



SteamTech



Inverter  
PowerDrive



AdaptTech



FabriCare

## Basisinformationen

Geräteart:	<b>Waschmaschine</b>	Energieeffizienzklasse:	<b>A</b>
Schleuderwirkungsklasse:	<b>B</b>	Luftschallemissionsklasse Schleudern:	<b>A</b>
Geräuschemission Schleudern dB(A):	<b>72</b>	Türverglasung:	<b>2fach verglast</b>

## Effizienz

Fassungsvermögen waschen:	<b>8 kg</b>	Trommelvolumen:	<b>54 l</b>
Schleudergeschwindigkeit 1/1:	<b>1320 U/min.</b>	Schleudergeschwindigkeit 1/2:	<b>1400 U/min.</b>
Schleudergeschwindigkeit 1/4:	<b>1400 U/min.</b>	Wasserbehälter:	<b>Nein</b>
Dauer Standardprogramm 30 °C:	<b>67 min</b>	Dauer Standardprogramm 40 °C:	<b>195 min</b>
Programmdauer im eco-Programm:	<b>209 min</b>	Dauer Standardprogramm 90/95 °C:	<b>218 min</b>
Wasserverbrauch (Feinwäsche 30/40 °C):	<b>45 l</b>	Wasserverbrauch (Baumwolle 40 °C):	<b>54 l</b>
Wasserverbrauch (Baumwolle 90/95 °C):	<b>75 l</b>	Wasserverbrauch (Wolle 30 °C):	<b>45 l</b>
Wasserverbrauch im eco Programm:	<b>41 l</b>	Energieverbrauch im eco Programm:	<b>0.326 kWh</b>
Energieeffizienzklasse pro 100 Zyklen:	<b>33 kWh</b>		

## Steuerung

Steuerung über WLAN möglich:	<b>Ja, integriert</b>	ConnectLife:	<b>Ja</b>
Display:	<b>LED Display</b>	Trommelinnenbeleuchtung:	<b>Nein</b>
Start Knopf:	<b>Start/Pause</b>		

## Programme

Programmanzahl:	<b>15</b>	Programme:	<b>Wolle/Handwäsche, Mix/Synthetics, Baumwolle</b>
Zusatzprogramme:	<b>Speed 14', Pets, Eco 40–60 °C, Speed 39', Fernsteuerung, Bettwäsche XL-Programm, Sport, AllergyCare</b>	Zusätzliche Waschprogramme:	<b>Spülen / Einweichen, Selbstreinigungs-Programm, Schleudern/Ablassen</b>
Wi-Fi Waschprogramm:	<b>Fabric Care, ShoeWash, Hygiene, Gardinen, Freizeitkleidung, Aufhellung, Küchen Programm, Unterwäsche, Strümpfe/Leggings, Wasserfeste Kleidung, Badekleidung, Kinder, Kinderspielzeug, Dark clothes, Neue Kleidung, Sport, Jeans, Kissen, Tägliche Wäsche, Baby, Dampfreinigung, Easy care</b>		

## Funktion

Typ der Waschmaschine:	<b>TimeCare, IntensiveCare, NormalCare, NightCare</b>	Zusätzliche Funktionen:	<b>Pumpenstopp, Pause, Persönliche Einstellungen speichern, Wäsche hinzufügen, Schnellwaschprogramm, Hoher Wasserstand, Schleudern überspringen, Vorwäsche, Shortening program one level</b>
Dampffunktion:	<b>Ja</b>	AirDry washing machine drying:	<b>Nein</b>

## Eigenschaften

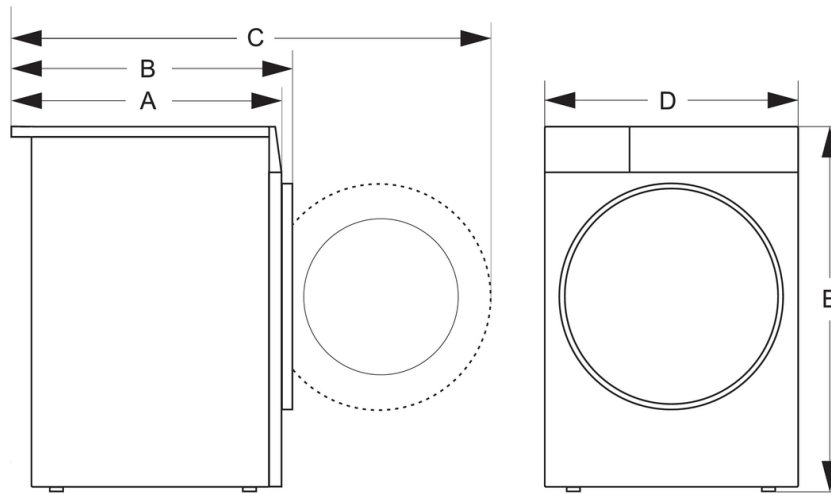
SteamTech:	<b>Ja, Heizung in der Wanne</b>	AdaptTech:	<b>Ja</b>
Lärmschutz:	<b>SuperSilent</b>	Akustisches Signal:	<b>Akustisches Signal</b>
Programmierbar:	<b>Ja</b>	Sensoren:	<b>Wasserpegelsensor, Temperatursensor, Load sensor, Schaumsensor</b>
Kaltwäsche:	<b>Taste</b>	Power JetWash:	<b>Nein</b>

## Sicherheit

Sicherheitsmechanismus:	<b>Partieller AquaStop</b>	Überlaufschutz:	<b>Ja</b>
Kindersicherung:	<b>Ja</b>		

## Technische Daten/Maße

Breite:	<b>600 mm</b>	Höhe:	<b>850 mm</b>
Tiefe:	<b>540 mm</b>	Breite des verpackten Produkts:	<b>640 mm</b>
Höhe des verpackten Produkts:	<b>890 mm</b>	Tiefe des verpackten Produkts:	<b>627 mm</b>
Bruttogewicht:	<b>62.9 kg</b>	Nettogewicht:	<b>61.7 kg</b>
Spannung:	<b>220-240 V</b>	Anschlusswert:	<b>1900 W</b>
Artikel-Nr.:	<b>747953</b>	EAN-Nr.:	<b>3838783137265</b>
EPREL number:	<b>2541494</b>		



Depth mm (A)	460	540	600
Depth with door closed mm (B)	490	570	635
Depth with door open mm (C)	965	1040	1105
Width mm (D)	600		
Height mm (E)	850		