

**Serie | 2, Waschmaschine, Frontlader,  
7 kg, 1400 U/min.  
WAJ280H0**



**A+++**

**Angenehm leise und sparsame  
Waschmaschine dank EcoSilence Drive und  
ActiveWater.**

- **EcoSilence Drive™:** extrem energiesparend und leise im Betrieb bei besonders hoher Lebensdauer.
- **SpeedPerfect:** perfekt saubere Wäsche mit bis zu 65% Zeitersparnis.
- **ActiveWater™:** präzise Anpassung des Wasserverbrauchs jedes Waschgangs durch die automatische Beladungserkennung.
- LED Display mit einfacher Touch-Control Bedienung und vielen Zusatzfunktionen wie Zeitvorwahl und Restzeitanzeige.
- **Nachlegefunktion:** während des Waschens können Sie zu fast jeder Zeit vergessene Wäschestücke nachlegen.

**Technische Daten**

Bauform :	Freistehend
Höhe der Arbeitsplatte (mm) :	850
Abmessungen des Gerätes :	848 x 598 x 546
Nettogewicht (kg) :	69,271
Anschlusswert (W) :	2300
Absicherung (A) :	10
Spannung (V) :	220-240
Frequenz (Hz) :	50
Approbationszertifikate :	CE, VDE
Länge Anschlusskabel (cm) :	160
Waschwirkungsklasse :	A
Türanschlag :	Links
Rollen :	Nein
EAN-Nummer :	4242005173150
Beladungsmenge in kg :	7,0
Energieeffizienzklasse :	A+++
Jährlicher Energieverbrauch (kWh/annum) :	157,00
Leistungsaufnahme im Aus-Zustand (W) :	0,12
Leistungsaufnahme im unausgeschalteten Zustand (W) :	0,50
Jährlicher Wasserverbrauch (l/annum) :	9020
Schleuderwirkungsklasse :	B
Max. Schleuderdrehzahl :	1400
Durchschn. Waschzeit Baumwolle 40°C (Teilbeladung) min :	180
Durchschn. Waschzeit Baumwolle 60°C (volle Beladung) min :	210
Durchschn. Waschzeit Baumwolle 60°C (Teilbeladung) min :	210
Schallleistung Waschen dB(A) re 1 pW :	54
Schallleistung Schleudern dB(A) re 1 pW :	75
Einbausituation :	Freistehend



**Sonderzubehör**

WMZ2200 : Bodenbefestigung



## Serie | 2, Waschmaschine, Frontlader, 7 kg, 1400 U/min. WAJ280H0

### Angenehm leise und sparsame Waschmaschine dank EcoSilence Drive und ActiveWater.

#### Leistung und Verbrauch

- Nennkapazität: 7 kg
- Energieeffizienzklasse: A+++ auf einer Energieeffizienzklasse-Skala von A+++ bis D
- Energieverbrauch von 157 kWh/Jahr auf der Grundlage von 220 Standard-Waschzyklen für 60°C- und 40°C-Baumwollprogramme bei vollständiger Befüllung und Teilbefüllung sowie dem Verbrauch der Betriebsarten mit geringer Leistungsaufnahme. Der tatsächliche Energieverbrauch hängt von der Art der Nutzung des Geräts ab.
- 10% sparsamer (157 kWh /Jahr) als der Grenzwert (174 kWh/Jahr) der Energieeffizienzklasse A+++ in der Kategorie 7 kg nach der EU-Verordnung 1061/2010
- Energieverbrauch des Standardprogramms Baumwolle 60°C 0.8 kWh bei vollständiger Befüllung und 0.65 kWh bei Teilbefüllung sowie 0.6 kWh im Standardprogramm Baumwolle 40°C bei Teilbefüllung
- gewichtete Leistungsaufnahme im Aus-Zustand / unangeschaltetem Zustand: 0.12 W / 0.5 W
- Wasserverbrauch von 9020 Liter/Jahr auf der Grundlage von 220 Standard-Waschzyklen für 60°C- und 40°C-Baumwollprogramme bei vollständiger Befüllung und Teilbefüllung. Der tatsächliche Wasserverbrauch hängt von der Art der Nutzung des Geräts ab.
- Schleudereffizienzklasse: B
- max. Schleuderdrehzahl: 1400 U/min\*\*  
max. Restfeuchte: 50 %
- Die Standard-Waschprogramme, auf die sich die Informationen auf dem Etikett und im Datenblatt beziehen, sind Baumwolle 60° Eco und Baumwolle Eco 40°. Diese Programme eignen sich zur Reinigung normal verschmutzter Baumwollwäsche und sind in Bezug auf den kombinierten Energie- und Wasserverbrauch am effizientesten. Die tatsächliche Temperatur kann bei dieser Kombination von der angegebenen Programmtemperatur abweichen, Waschzeiten werden zugunsten eines niedrigeren Energieverbrauchs verlängert. Dabei ist immer eine Waschwirkung A sichergestellt.
- Programmdauer des Standardprogramms Baumwolle 60 °C 210 min bei vollständiger Befüllung und 210 min bei

Teilbefüllung sowie im Standardprogramm Baumwolle 40 °C 180 min bei Teilbefüllung

- Geräuschwert Waschen im Standardprogramm Baumwolle 60°C bei vollständiger Befüllung in dB (A) re 1 pW: 54
- Geräuschwert Schleudern im Standardprogramm Baumwolle 60°C bei vollständiger Befüllung in dB (A) re 1 pW: 75

#### Programme

- Standardprogramme: Baumwolle, Pflegeleicht, Fein/Seide, Wolle-Handwäsche
- Spezialprogramme: Spülen, Schleudern/Abpumpen, Schnell/Mix, Extra Kurz 15'/30'

#### Optionen

- TouchControl-Tasten: Fertig in, Start / Pause mit Nachlegefunktion, SpeedPerfect, Drehzahlwahl/Spülstop

#### Komfort und Sicherheit

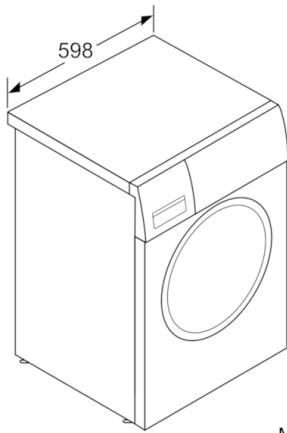
- EcoSilence Drive: leiser Motor mit langer Lebensdauer
- AntiVibration Design: mehr Stabilität und Laufruhe
- Vollelektronische Einknopf-Bedienung für alle Wasch- und Spezialprogramme
- Display für Programmablauf, Drehzahl, Restzeit, 24 h Endezeitvorwahl und Beladungsempfehlung
- Nachlegefunktion: Die Nachlegefunktion ermöglicht Ihnen das Nachlegen von Wäschestücken sogar nach Start des Waschprogramms.
- Nachlegefunktion
- ActiveWater™: ressourcenschonendes Wassermanagement
- Stufenlose Mengenautomatik
- Schaumerkennung
- Unwuchtkontrolle
- Signalton
- Kindersicherung
- Leichtreinigungsschublade
- 30 cm-Bullauge, weiß-grau mit 140° Türöffnungswinkel
- Metallverschlusshaken
- Mehrfach-Wasserschutz

#### Technische Informationen

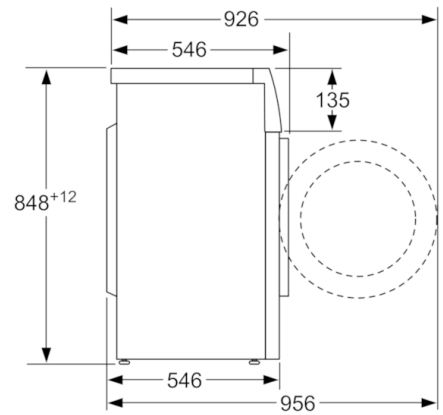
- unterschiebbar ab 85 cm Nischenhöhe
- Gerätemaße (H x B): 84,8 cm x 59,8 cm
- Gerätetiefe: 54,6 cm
- Gerätetiefe inkl. Türe: 54,6 cm
- Gerätetiefe mit geöffneter Türe: 95,6 cm

\*\* Der angegebene Wert ist gerundet.

**Serie | 2, Waschmaschine, Frontlader, 7 kg,  
1400 U/min.  
WAJ280H0**



Maße in mm



Maße in mm