

WALL 3125 Full-Motion TV Wall Mount

Artikelnummer (SKU) 8352110
 Farbe Schwarz

Key Benefits

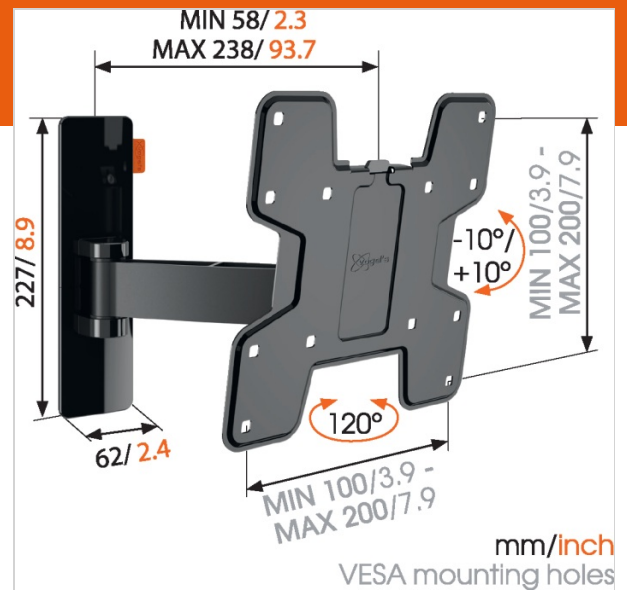
- Einfach clever: Toller Komfort zu einem erschwinglichen Preis
- Neigen Sie Ihren TV bis zu -20° , um Spiegelungen zu vermeiden
- Drehen Sie Ihren Fernseher ohne Mühe um bis zu 120°
- Verstecken Sie Ihre Kabel
- Richten Sie Ihren Fernseher selbst nach der Installation noch ganz einfach aus
- Markieren Sie das erste Bohrloch ganz einfach mit der TV Mount Guide App!

TV bracket with turning function for smaller TVs

The WALL 3125 full motion TV bracket has a maximum weight capacity of 15 kg. Almost any model of TV, from 19" to 40" (48-102 cm), can be mounted on the wall with the WALL 3125. The maximum turning angle is 120° and the max. tilting angle is 20° .

Your TV moves in all directions

Mount your TV on the wall with a full motion WALL TV bracket for the best view of your TV from anywhere in the room. You simply turn the TV towards you. You never again have to worry about annoying reflections. With the WALL full-motion wall mount, you can turn your TV to any desired position.



WALL 3125 Full-Motion TV Wall Mount



VOGEL'S HOLDING BV 2018 (c) All rights reserved
Subject to printing errors, technical and price
amendments
Date: 24-05-2018

www.vogels.com

Specifications

Product specifications

Produkttyp-Nummer	WALL 3125
Artikelnummer (SKU)	8352110
Farbe	Schwarz
EAN-Einzelbox	8712285335303
Produktgröße	S
TÜV-zertifiziert	Ja
Neigbar	Neigbar - 10°/+10°
Drehbar	Bis zu 120°
Garantie	Lebensdauer
Min. Bildschirmgröße (Zoll)	19
Max. Bildschirmgröße (Zoll)	40
Max. Gewichtslast (kg)	15
Min. hole pattern	0mm x 0mm
Max. hole pattern	0mm x 0mm
Standardmäßige feste VESA-Muster	100 mm x 100 mm 200 mm x 100 mm 200 mm x 200 mm
Max. Schraubengröße	M8
Max. Schnittstellenhöhe (mm)	227

Max. Breite der Schnittstelle (mm) 318

Features

Besondere Merkmale	Kabelführung enthalten
Funktionalität	Schwenkbar
Anzahl der Arme	1
Anzahl der Drehpunkte	2

Min. Abstand zur Wand (mm) 58

Max. Abstand zur Wand (mm) 238

